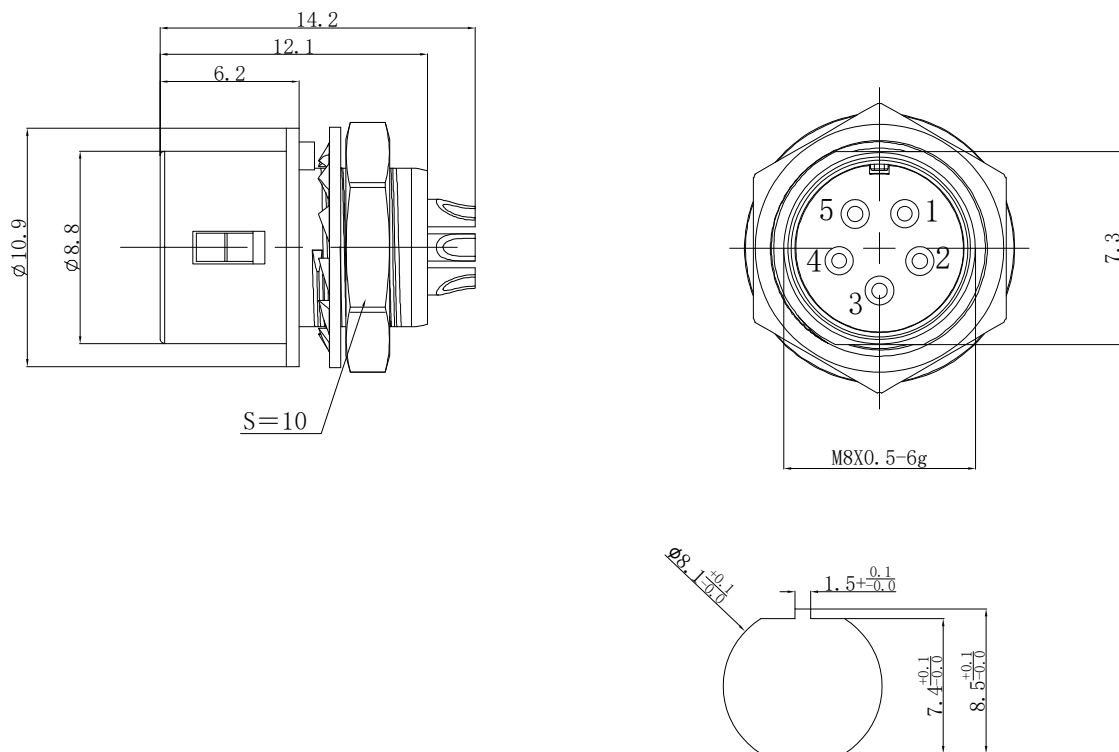


# 1. FIGURE AND DIMENSIONS (视图及尺寸)



面板开孔尺寸

Main technical indicators(主要技术指标)	
1.Mating (插拔次数)	500
2.Working Temperature (温度)	-55~+150 °C
3.IP Rating (防护级别)	IP 44
4.Diameter of socket end(插合端直径)	φ0.6
5. Testing Voltage (测试电压)	100V
7.Rated Current (额定电流)	2A
8.Shell material (壳体材质)	Zinc alloy nickel plated/锌合金镀亚镍
9.Pin Material(插针材料)	Copper alloy gold plating(铜合金镀金)

Sum up(总结)	
Series(系列)	XKB10
Shell style/model (外壳样式/型号)	7R:Fixed receptacle, panel mount type/直式插头, 直通型
Button (按键)	5 button(5个按键)
Termination type (终止类型)	Male solder(公焊锡)
Line diameter awg(线材直径)	22-30AWG
Cable diameterφ (电缆直径)	-
Match plug(匹配插头)	XKB10A. 7P. 5L

版本			TITLE	DRAWING NO.	REV.
REVA4			XKB10A. 7R插座5芯倒装	XKB10A-7R-5A	A0
REVA3					
REVA2			PART NO.	UNIT	
REVA1			USE	SCALE	
DRAW		DATE		SHEET	
CHECK		DATE		XKB INDUSTRIAL PRECISION CO., LIMITED	
APPR' D		DATE			

## X-ON Electronics

Largest Supplier of Electrical and Electronic Components

*Click to view similar products for [Standard Circular Connector](#) category:*

*Click to view products by [XKB](#) manufacturer:*

Other Similar products are found below :

[600273N007](#) [6134-336-13149](#) [6134-337-11149](#) [6134-337-2390](#) [6134-341-17149](#) [67-02E12-60PX](#) [680-SMG](#) [CXS3102A181S](#)  
[D38999/20FC8SA L/C](#) [75-190216-08S](#) [75-190611-03S](#) [75-474014-05S](#) [75-474618-04S](#) [75-474620-07P](#) [799539-000](#) [805-005-07NF11-19PC](#)  
[805-005-07NF15-7PA](#) [FMP.2M.310.XLCT](#) [836783-1](#) [862256-1](#) [866857-1](#) [867865-1](#) [PT08P-14-19S](#) [PT08P-14-5S](#) [QCM019PC2DC012B](#)  
[121583-0217](#) [121667-0020](#) [RD10A16-19-P6CS051/1](#) [RD16A14-12-S6CS051/2](#) [1301240268](#) [1301240275](#) [1301860906](#) [DCU-08BFEA-](#)  
[LL7001](#) [RM15WTP-CP\(5\)\(71\)](#) [14482](#) [16283-18](#) [1877910-1](#) [206039-3](#) [206323-1](#) [207002-2](#) [207682-1](#) [CA06COME14SA7P](#) [211777-1](#) [JL04-](#)  
[1012CK\(05\)-R](#) [JL04V-2A28-11PE-R](#) [JL04V-2E10SL-3PE-B-R](#) [JL04V-2E20-15PE-B-R](#) [JL04V-2E20-4PE-B-R](#) [JL04V-2E24-10PE\(G\)-B-R](#)  
[JL04V-6A24-11SE-EB-R](#)