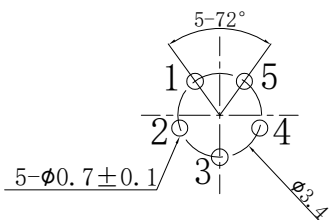
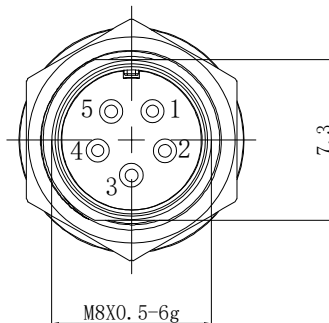
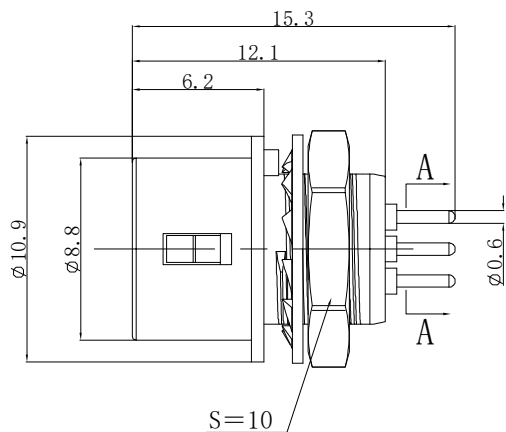
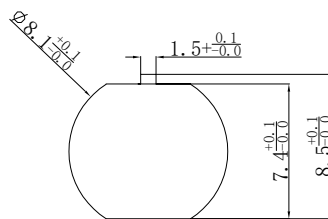


1. FIGURE AND DIMENSIONS (视图及尺寸)



PCB板开孔尺寸
A-A(比例: 1: 1)



面板开孔尺寸

Main technical indicators(主要技术指标)	
1. Mating (插拔次数)	500
2. Working Temperature (温度)	-55~+150 °C
3. IP Rating (防护级别)	IP 44
4. Diameter of socket end(插合端直径)	φ0.6
5. Testing Voltage (测试电压)	150V
7. Rated Current (额定电流)	2A
8. Shell material (壳体材质)	Zinc alloy nickel plated/锌合金镀亚镍
9. Pin Material(插针材料)	Copper alloy gold plating(铜合金镀金)

Sum up(总结)	
Series(系列)	XKB10
Shell style/model (外壳样式/型号)	7R:Fixed receptacle, panel mount type/直式插头, 直通型
Button (按键)	5 button(5个按键)
Termination type (终止类型)	Male headers(公板接)
Line diameter awg(线材直径)	-
Cable diameterφ (电缆直径)	-
Match plug(匹配插头)	XKB10A. 7P. 5L

版本		TITLE	DRAWING NO.	REV.
REVA4		XKB10A. 7R插座5芯倒装	XKB10A-7R-5AN	A0
REVA3				
REVA2		PART NO.	UNIT	
REVA1		USE	SCALE	
DRAW	DATE		SHEET	
CHECK	DATE		XKB INDUSTRIAL PRECISION CO., LIMITED	
APPR' D	DATE			

X-ON Electronics

Largest Supplier of Electrical and Electronic Components

Click to view similar products for [Standard Circular Connector](#) category:

Click to view products by [XKB](#) manufacturer:

Other Similar products are found below :

[600273N007](#) [6134-336-13149](#) [6134-337-11149](#) [6134-337-2390](#) [6134-341-17149](#) [67-02E12-60PX](#) [680-SMG](#) [CXS3102A181S](#)
[D38999/20FC8SA L/C](#) [75-190216-08S](#) [75-190611-03S](#) [75-474014-05S](#) [75-474618-04S](#) [75-474620-07P](#) [799539-000](#) [805-005-07NF11-19PC](#)
[805-005-07NF15-7PA](#) [FMP.2M.310.XLCT](#) [836783-1](#) [862256-1](#) [866857-1](#) [867865-1](#) [PT08P-14-19S](#) [PT08P-14-5S](#) [QCM019PC2DC012B](#)
[121583-0217](#) [121667-0020](#) [RD10A16-19-P6CS051/1](#) [RD16A14-12-S6CS051/2](#) [1301240268](#) [1301240275](#) [1301860906](#) [DCU-08BFEA-](#)
[LL7001](#) [RM15WTP-CP\(5\)\(71\)](#) [14482](#) [16283-18](#) [1877910-1](#) [206039-3](#) [206323-1](#) [207002-2](#) [207682-1](#) [CA06COME14SA7P](#) [211777-1](#) [JL04-](#)
[1012CK\(05\)-R](#) [JL04V-2A28-11PE-R](#) [JL04V-2E10SL-3PE-B-R](#) [JL04V-2E20-15PE-B-R](#) [JL04V-2E20-4PE-B-R](#) [JL04V-6A24-11SE-EB-R](#)
[JN1AS04MK1X](#)