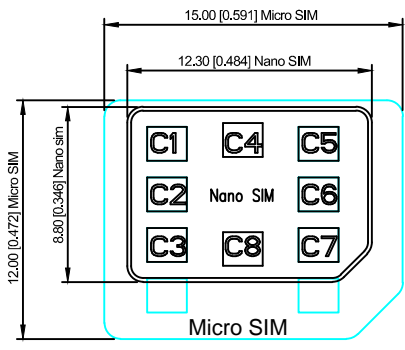
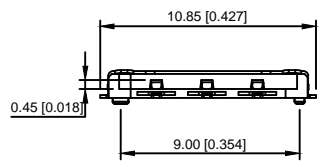
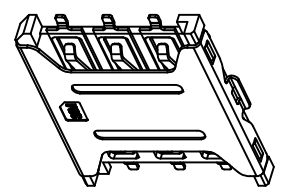


RECOMMEND P.C.B LAYOUT
(General tolerance ±0.05)



XKB Connectivity

SIM pin assignment	
PIN#	Name
C1	VCC供电电压
C2	RST重置
C3	CLK时钟
C5	GND接地
C6	VPP程序电压
C7	I/O输入输出

Specification

材料 MATERIAL:
 绝缘材料 Insulator: High Temperature Thermoplastic, UL 94V-0.
 触点 Contact:C5210
 外壳 SHELL:SUS
 电镀 PLATING:
 触点 Contact:Plated 50u"Ni Overall Contact ALL Au 1U,
 外壳 Shell:Plated 50u"Ni Overall,PAD Au 1U
 电气 Electrical:
 额定电流 Current Rating :0.5mA AC/DC max.
 额定电压 Voltage Rating :125V AC/DC
 环境温度 Ambient Temperature Range :-20°C+60°C
 储存温度 Storage Temperature Range :-40°C+70°C
 环境湿度 Ambient Humidity Range :95% R.H. Max.
 接触电阻 Contact Resistance:100mΩ max.
 绝缘电阻 Insulation Resistance:1000MΩmin./500VDC
 无通电寿命 Mating Cycles:10,000 Insertions
 回流峰值温度 Reflow peak temp.:260°C ±5°C, 3~5 S
 通电寿命 Mating Cycles:3,000 Insertions Min

DSND		DATE		SCALE: N/A	MODEL TYPE: SIM CARD CONN
ΔX		DATE		VIEW:	PART NO.:
ΔX		DATE		UNIT: mm/in	DWG NO.:
ΔX		DATE		SIZE: A4	XKNANO-1151
MARK	DESCRIPTION	DATE	REVISED	APPROVED	WEIGHT
	REVISIONS			UNSPECIFIED TOLERANCES	SHEET
	www.xk-dg.cn www.helloxkb.com www.helloxkb.cn				REVISION
XKB INDUSTRIAL PRECISION CO., LIMITED					1.0g
					1/1
					A0

X-ON Electronics

Largest Supplier of Electrical and Electronic Components

Click to view similar products for [Memory Card Connectors](#) category:

Click to view products by [XKB](#) manufacturer:

Other Similar products are found below :

[M21-033321-005](#) [6407-249V-25273P](#) [6407-249V-25343P](#) [69.920.0553.0](#) [809180410000000](#) [DM3AT-SF-PEJM5\(41\)](#) [HMCAP001](#) [252-0144-000](#) [2041353-2](#) [308-DS1P0811-192](#) [33CFAE-DN](#) [HM2P09PDR360N9LF](#) [502431-1011](#) [10-629549-258N](#) [11327-001](#) [11327-002](#) [617230001](#) [95622-003LF](#) [N7E50-U516RB-50-SIN0005](#) [95079-00CALF](#) [84648-056HLF](#) [93-570123-08P](#) [125A-78C00](#) [MI20A-50PD-SF-EJL\(71\)](#) [KP10S-SF-PEJ\(812\)](#) [504536-0691](#) [CCM03-3109 B LFT](#) [MI21-50PD-SF\(91\)](#) [2309923-1](#) [61126-050CAHLF](#) [IC1GA-68PD-1.27DS-EJ\(72\)](#) [GTFF08432B1HR](#) [G85DT17001P1EU](#) [G85C11101152HHR](#) [G85D1160022HHR](#) [KP15TL-SF\(800\)](#) [KP10BH-8S-SF\(800\)](#) [SCE2MSDB76A121SN](#) [SCE2MSDZN76A121SN](#) [C00710B0250001](#) [CCM01-2664 LFT T25](#) [47309-2651](#) [47481-0001](#) [055036006202862+](#) [67799-0004](#) [91228-3006](#) [104168-1616](#) [104C-TAA1](#) [112I-TA01](#) [112K-TAA0-RA1](#)