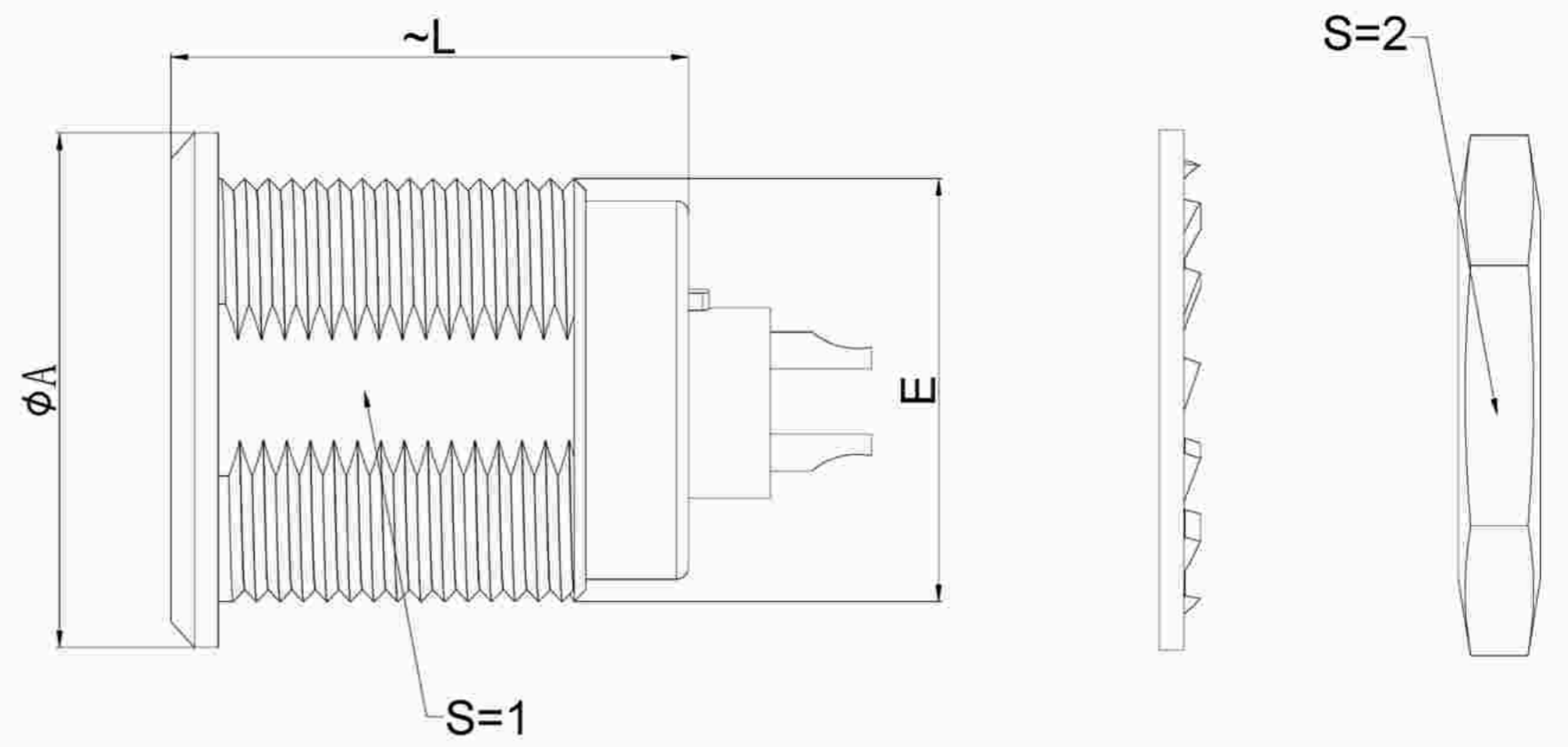


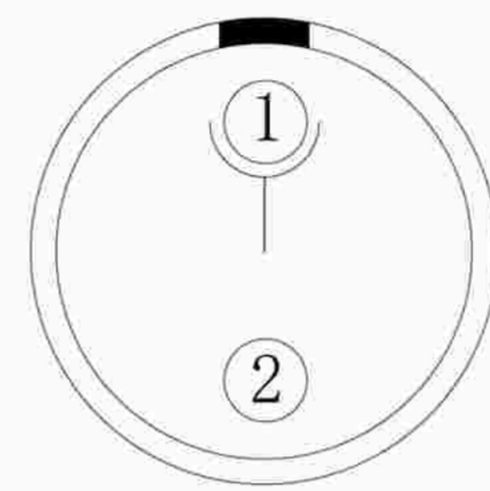
1.View and size(视图及尺寸)

| Main technical indicators(主要技术指标) | |
|-----------------------------------|---|
| 1.Mating (插拔次数) | 5000 |
| 2.Working Temperature (温度) | -55~+150 °C |
| 3.IP Rating (防护级别) | IP 50 |
| 4.Diameter of socket end(插合端直径) | φ2.0 |
| 5.Testing Voltage (测试电压) | 2100V |
| 6.Working Voltage (工作电压) | 1750V |
| 7.Rated Current (额定电流) | 30A |
| 8.Shell material(壳体材质) | Brass (chromium plating)/(nickel plating) fixation ring/ 黄铜 (镀铬)/(镀镍) 固定圈 |
| 9.Pin Material(插针材料) | Copper alloy gold plating(铜合金镀金) |
| 10.Insulator material(绝缘体材质) | L:PPS P:PEEK |

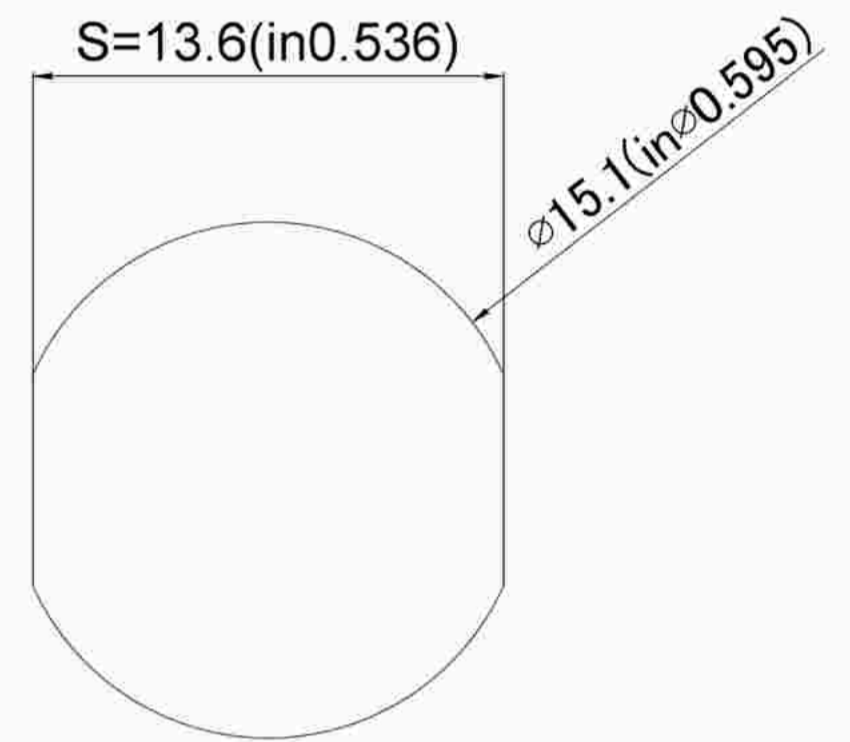


| | A | L | E | S1 | S2 |
|----|------|------|-------|------|------|
| MM | φ18 | 18.5 | M15*1 | 13.5 | 17 |
| in | 0.71 | 0.73 | | 0.53 | 0.67 |

| Sum up(总结) | |
|-----------------------------|---|
| Series(系列) | B |
| Shell style/model (外壳样式/型号) | ZGG:With a nut (post-fixed)带有一个螺母 (后固定) |
| Button (按键) | A button(一个按键) |
| Termination type (终止类型) | Mother solder tin(母焊锡) |
| Line diameter awg(线材直径) | 22AWG-14AWG |
| Cable diameterφ (电缆直径) | φ1.4-9.9MM |
| Match plug(匹配插头) | TGG.2B.P02.CXAD52H |

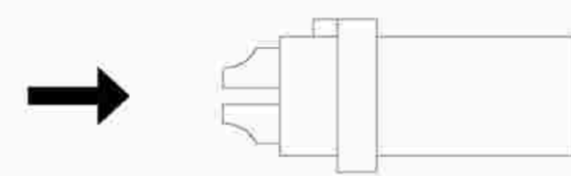


Welded surface (焊接面)

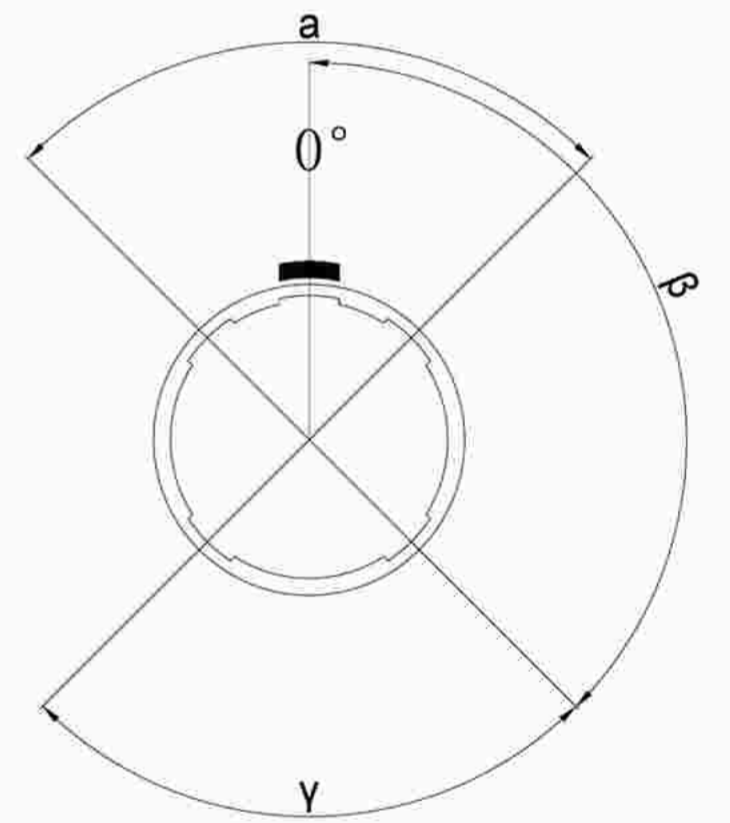


Pane hole size (面板开孔尺寸)

| Location pin combination(定位销组合) | | | |
|---------------------------------|-----------------------------------|-----------|-------------------------|
| (编号) Number | Number of positioning pins(定位销数量) | Angle(角度) | Series(系列)-2B |
| G | One(1) | | (Zero degrees)0° |
| A | Two(2) | A | Thirty degrees(30°) |
| B | Two(2) | | Forty-five degrees(45°) |
| C | Two(2) | | Sixty degrees(60°) |
| D | Two(2) | γ | 95 degrees (95°) |
| E | Two(2) | β | 120 degrees(120°) |
| F | Two(2) | | 145 degrees(145°) |
| J | Two(2) | A | 37.5degrees(37.5°) |
| K | Two(2) | | 52.5degrees(52.5°) |
| L | Two(2) | γ | Seventy degrees(70°) |



(Welded mother adhesive core) 焊接型母胶芯



Positive view of the socket (插座正视图)

| | A | B | C√ | ANGLE | |
|--------|--------|--------|--------|---------|-------|
| 5-10 | ±0.02 | ±0.05 | ±0.1 | 0°-30° | ±0.1° |
| 50-100 | ±0.1 | ±0.15 | ±0.2 | 61°-90° | ±0.5° |
| 50-100 | ±0.15 | ±0.2 | ±0.25 | | |
| 100- | ±0.15% | ±0.20% | ±0.25% | | |

ZG G.2B.P02.C X L

- Model(型号)
- Positioning pin(定位销)
- Series(系列)
- Needle core configuration(针芯配置)
- Outer casing(外壳)
- Insulator(绝缘体)
- Needle core(针芯)

DESIGNED(设计)
广东星坤科技股份有限公司
 CHECKED(校对)
 APPROVED(审核)
 日期
REVISIONS
 文件 工程 章
 www.helloxkb.com www.helloxkb.cn

| | | | |
|---------------|-----------|----------|--------------------------|
| DATE(日期) | SCALE(比额) | N/A(不适用) | MODEL TYPE |
| DATE(日期) | VIEW(视图) | | 型号类型: ZGG.2B.P02.CXL |
| DATE(日期) | UNIT(单位) | MM | PART NO. 2B2 core socket |
| MATERIAL (材料) | | | 名称: 2B2芯插座 |
| | | | DWG NO.: |
| | | | WEIGHT(重量) |
| | | | SHEET(表) |
| | | | REVISION(修订) |
| | | | 1/1 |
| | | | A0 |

X-ON Electronics

Largest Supplier of Electrical and Electronic Components

Click to view similar products for [Standard Circular Connector](#) category:

Click to view products by [XKB](#) manufacturer:

Other Similar products are found below :

[600273N007](#) [6134-336-13149](#) [6134-337-11149](#) [6134-337-2390](#) [6134-341-17149](#) [67-02E12-60PX](#) [680-SMG](#) [CXS3102A181S](#)
[D38999/20FC8SA L/C](#) [75-190216-08S](#) [75-190611-03S](#) [75-474014-05S](#) [75-474618-04S](#) [75-474620-07P](#) [799539-000](#) [805-005-07NF11-19PC](#)
[805-005-07NF15-7PA](#) [FMP.2M.310.XLCT](#) [836783-1](#) [862256-1](#) [866857-1](#) [867865-1](#) [PT08P-14-19S](#) [PT08P-14-5S](#) [QCM019PC2DC012B](#)
[121583-0217](#) [121667-0020](#) [RD10A16-19-P6CS051/1](#) [RD16A14-12-S6CS051/2](#) [1301240268](#) [1301240275](#) [1301860906](#) [DCU-08BFEA-](#)
[LL7001](#) [RM15WTP-CP\(5\)\(71\)](#) [14482](#) [16283-18](#) [1877910-1](#) [206039-3](#) [206323-1](#) [207002-2](#) [207682-1](#) [CA06COME14SA7P](#) [211777-1](#) [JL04-](#)
[1012CK\(05\)-R](#) [JL04V-2A28-11PE-R](#) [JL04V-2E10SL-3PE-B-R](#) [JL04V-2E20-15PE-B-R](#) [JL04V-2E20-4PE-B-R](#) [JL04V-2E24-10PE\(G\)-B-R](#)
[JL04V-6A24-11SE-EB-R](#)