

220KHz 36V 5A开关电流降压型LED恒流驱动器

XL3005

特点

- 8V到36V宽输入电压范围
- 0.21V输出电流采样电压
- 最大占空比100%
- 最小压差0.3V
- 固定220KHz开关频率
- 最大5A开关电流
- 内置功率MOS
- 出色的线性与负载调整率
- 内置频率补偿功能
- 内置输出短路保护功能
- 内置热关断功能
- 内置电流限制功能
- TO263-5L封装

描述

XL3005是一款降压恒流型LED驱动器，可工作在DC8V到36V输入电压范围，低纹波，内置功率MOS。XL3005内置固定频率振荡器与频率补偿电路，简化了电路设计。

PWM控制环路可以调节占空比从0~100%之间线性变化。内置输出过电流保护功能，当输出短路时，开关频率从220KHz降至60KHz。内部补偿模块可以减少外围元器件数量。

应用

- 降压恒流驱动
- 显示器LED背光
- 通用LED照明

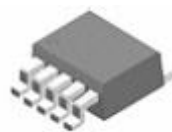


图 1. XL3005 封装

引脚配置

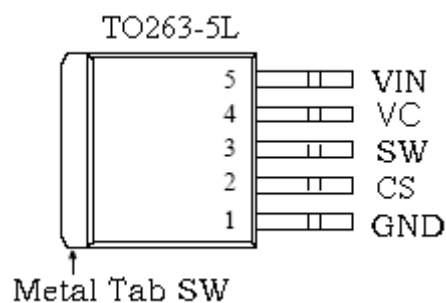


图 2. XL3005 引脚配置

表 1. 引脚说明

引脚号	引脚名	描述
1	GND	接地引脚。
2	CS	输出电流采样引脚，CS 参考电压为 0.21V。
3	SW	功率开关输出引脚，SW 是输出功率的开关节点，金属片电气属性是 SW。
4	VC	内部电压调节器旁路电容引脚，在典型应用中，需要在 VIN 与 VC 引脚之间连接 1 个 1uF 电容。
5	VIN	电源输入引脚，支持 8V 到 36V DC 范围电压输入，需要在 VIN 与 GND 之间并联电解电容以消除噪声。

220KHz 36V 5A开关电流降压型LED恒流驱动器

XL3005

方框图

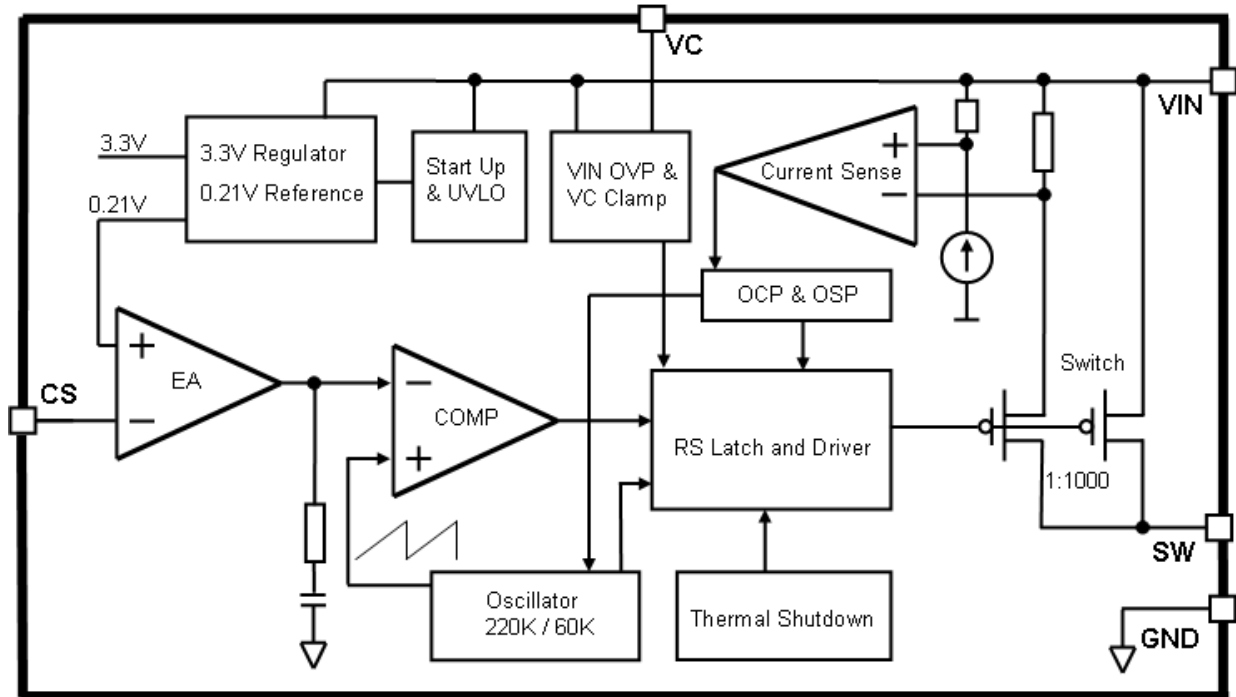


图 3. XL3005 方框图

典型应用

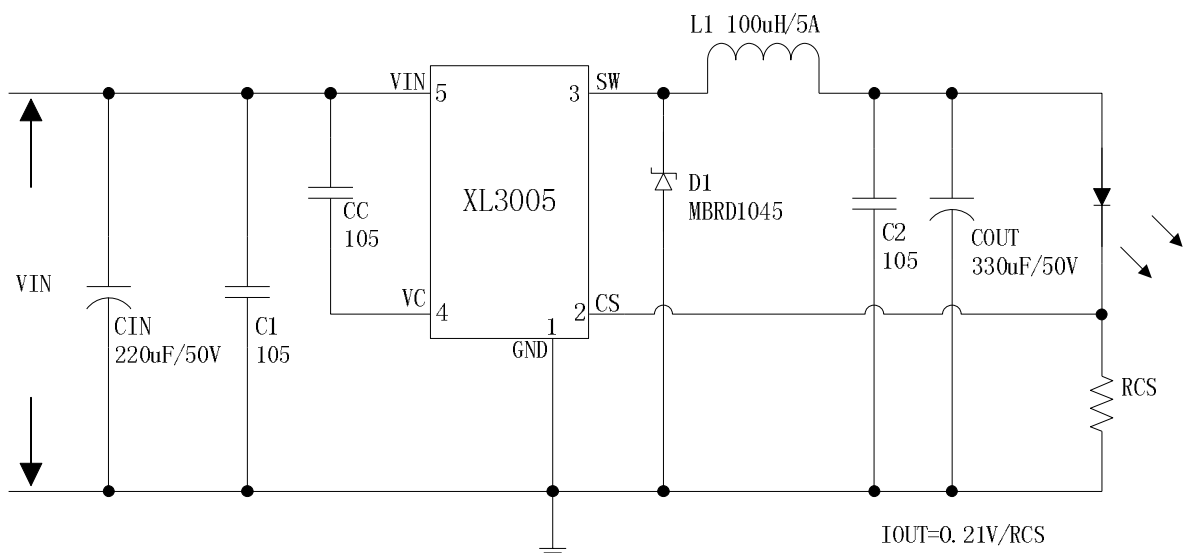


图 4. XL3005 系统参数测量电路

220KHz 36V 5A开关电流降压型LED恒流驱动器

XL3005

订购信息

产品型号	打印名称	封装方式	包装类型
XL3005E1	XL3005E1	TO263-5L	800 只每卷

XLSEMI 无铅产品，产品型号带有“E1”后缀的符合 RoHS 标准。

绝对最大额定值（注 1）

参数	符号	值	单位
输入电压	V_{in}	-0.3 到 40	V
输出开关引脚电压	V_{SW}	-0.3 到 V_{IN}	V
电流采样引脚电压	V_{CS}	-0.3到 V_{IN}	V
功耗	P_D	内部限制	mW
热阻 (TO263-5L) (结到环境，无外部散热片)	R_{JA}	30	°C/W
最大结温	T_J	-40到150	°C
操作结温	T_J	-40到125	°C
贮存温度范围	T_{STG}	-65到150	°C
引脚温度(焊接10秒)	T_{LEAD}	260	°C
ESD (人体模型)		>2000	V

注 1: 超过绝对最大额定值可能导致芯片永久性损坏，在上述或者其他未标明的条件下只做功能操作，在绝对最大额定值条件下长时间工作可能会影响芯片的寿命。

220KHz 36V 5A开关电流降压型LED恒流驱动器

XL3005

XL3005 电气特性

$T_a = 25^\circ\text{C}$; 除非特别说明。

符号	参数	条件	最小值	典型值	最大值	单位
图 4 的系统参数测量电路						
VCS	CS 电压	$V_{in} = 8\text{V}$ 到 36V , $V_{out} = 6.4\text{V}$ $I_{load} = 0.1\text{A}$ 到 4A	203.7	210	216.3	mV
η	效率	$V_{in} = 12\text{V}$, $V_{out} = 10\text{V}$ $I_{out} = 0.3\text{A}$	-	95	-	%
η	效率	$V_{in} = 24\text{V}$, $V_{out} = 16\text{V}$ $I_{out} = 1\text{A}$	-	96	-	%
η	效率	$V_{in} = 36\text{V}$, $V_{out} = 19\text{V}$ $I_{out} = 1\text{A}$	-	95	-	%

电气特性(直流参数)

$V_{in} = 12\text{V}$, $GND = 0\text{V}$, $I_{out} = 0.5\text{A}$; $T_a = 25^\circ\text{C}$; 其他任意, 除非特别说明。

参数	符号	条件	最小值	典型值	最大值	单位
输入电压	V_{in}		8		36	V
输入欠压保护	V_{in_uvlo}			5		V
静态电源电流	I_q	$V_{CS} = 2\text{V}$		2.1	5	mA
振荡频率	F_{osc}		176	220	264	KHz
输出短路频率	F_{short}		48	60	72	KHz
开关电流限值	I_L	$V_{CS} = 0$		7		A
输出功率 MOS	R_{dson}	$V_{in} = 12\text{V}$, $I_{sw} = 5\text{A}$		60	80	mohm
最大占空比	D_{MAX}	$V_{CS} = 0\text{V}$		100		%

系统典型应用 (推荐输出电压安全工作范围)

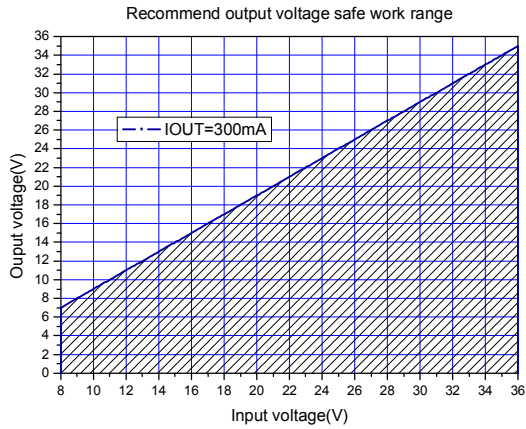


图 5.最大输出电压(IOU=300mA)

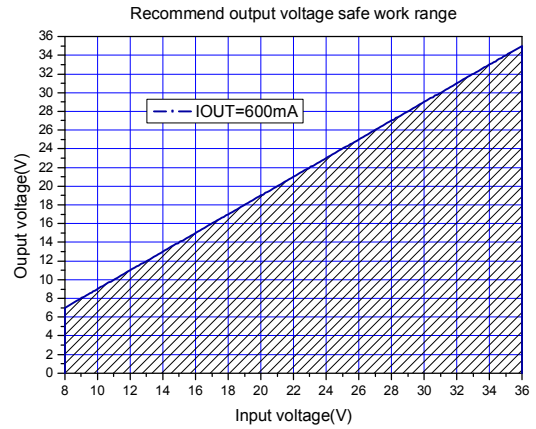


图 6.最大输出电压(IOU=600mA)

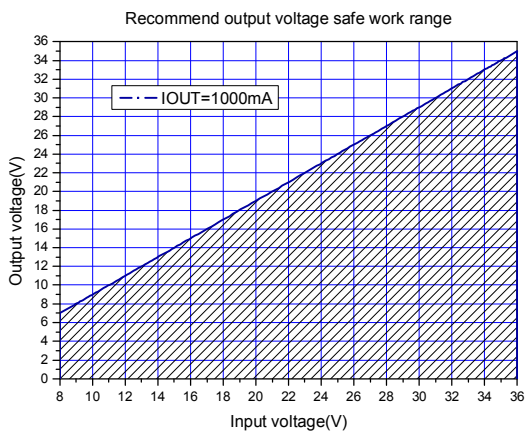


图 7.最大输出电压(IOU=1000mA)

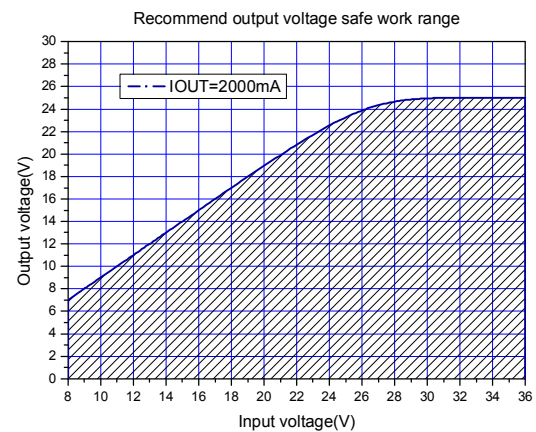


图 8.最大输出电压(IOU=2000mA)

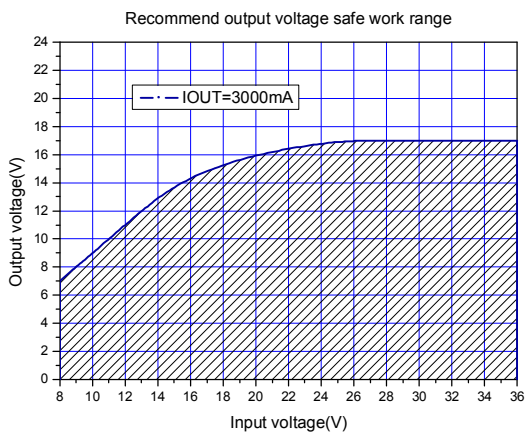


图 9.最大输出电压(IOU=3000mA)

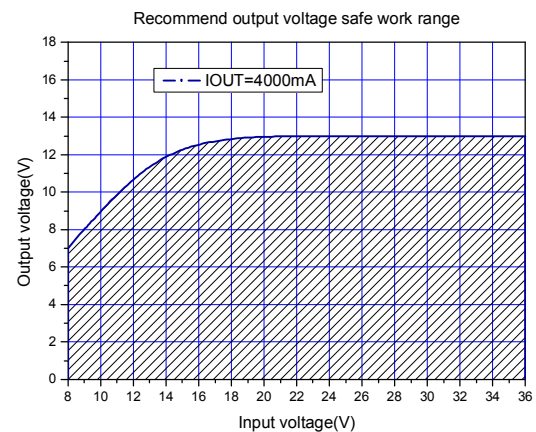


图 10.最大输出电压(IOU=4000mA)

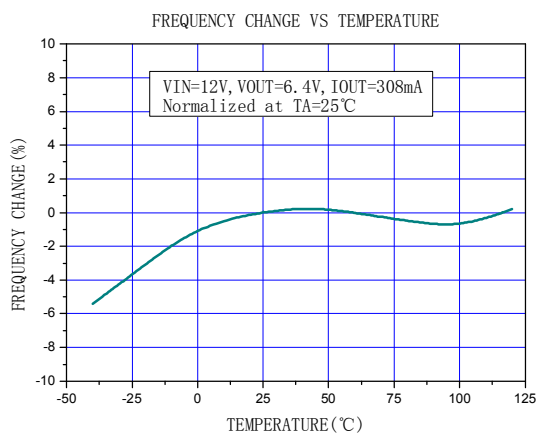


图 11. 频率变化曲线

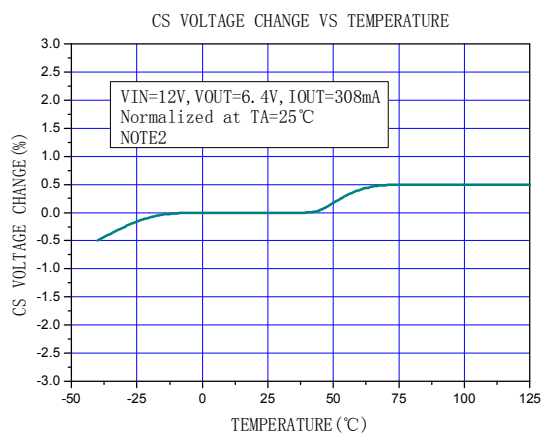


图 12.CS 电压变化曲线

注 2：内部温度补偿电路可补偿 PCB 和系统应用的外部线路损耗。当结温或输出功率上升，CS 电压会得到补偿。此功能是专为补偿 PCB 和外部线路损耗设计。

220KHz 36V 5A开关电流降压型LED恒流驱动器

XL3005

系统典型应用(VIN=8V~36V, IOU=308mA)

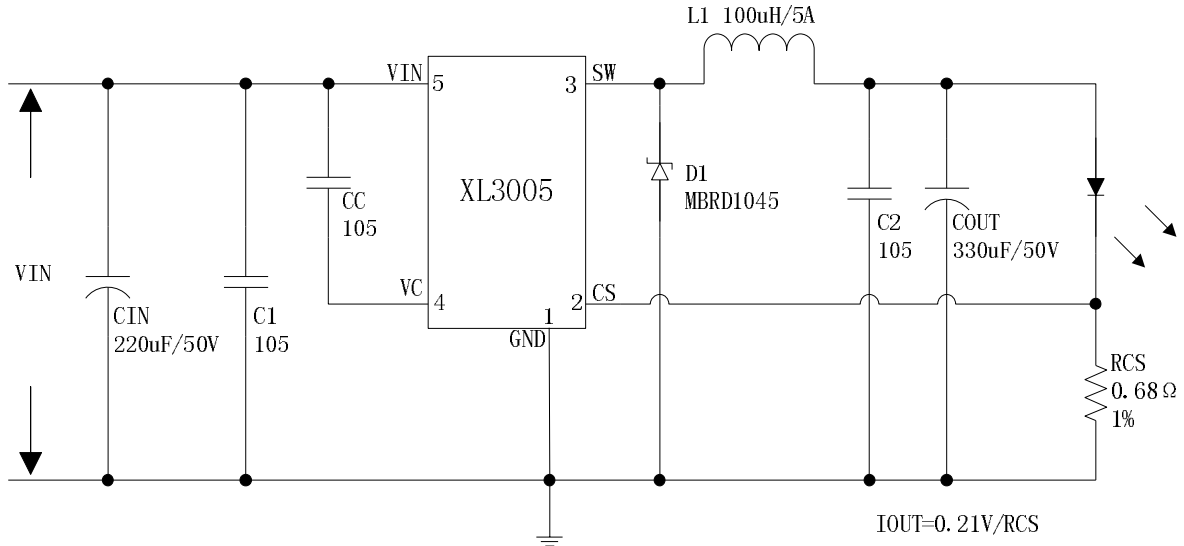


图 13.XL3005 系统参数测量电路 (VIN=8V~36V,IOUT=308mA)

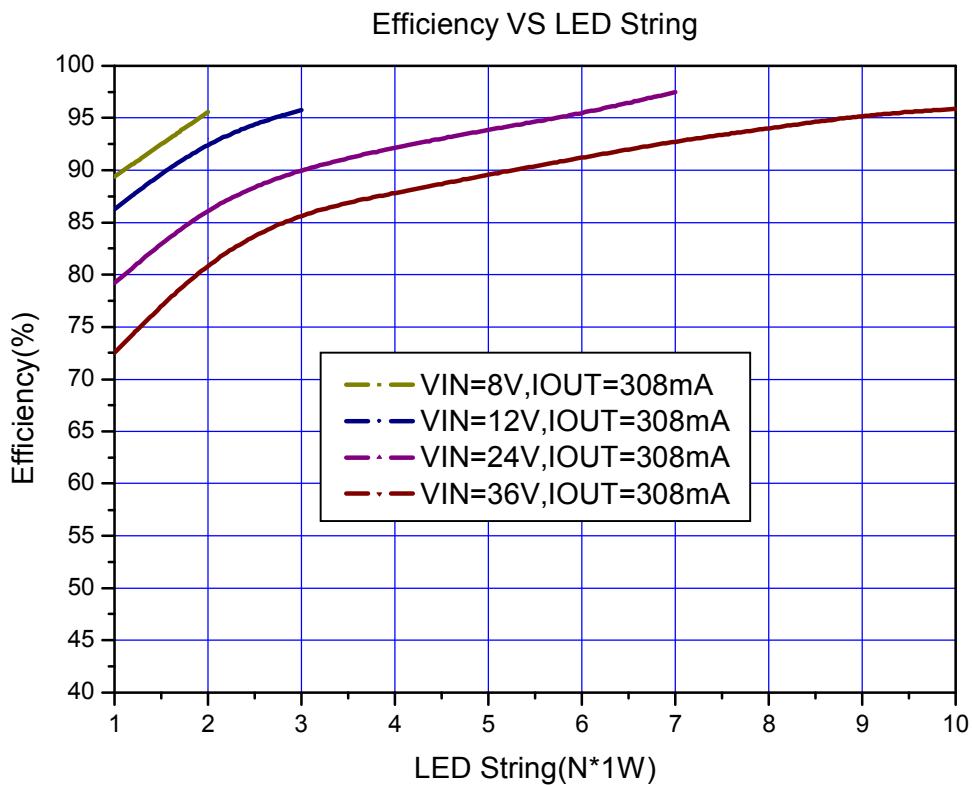


图14. XL3005系统效率曲线

典型系统应用(VIN=8V~36V, IOU=615mA)

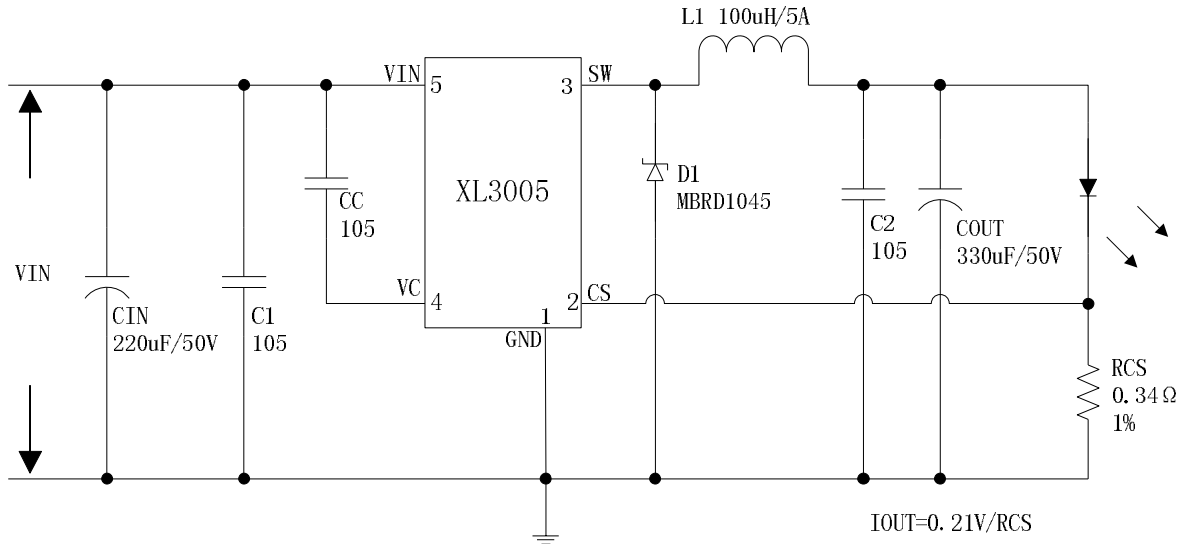


图 15. XL3005 系统参数测量电路 (VIN=8V~36V, IOU=615mA)

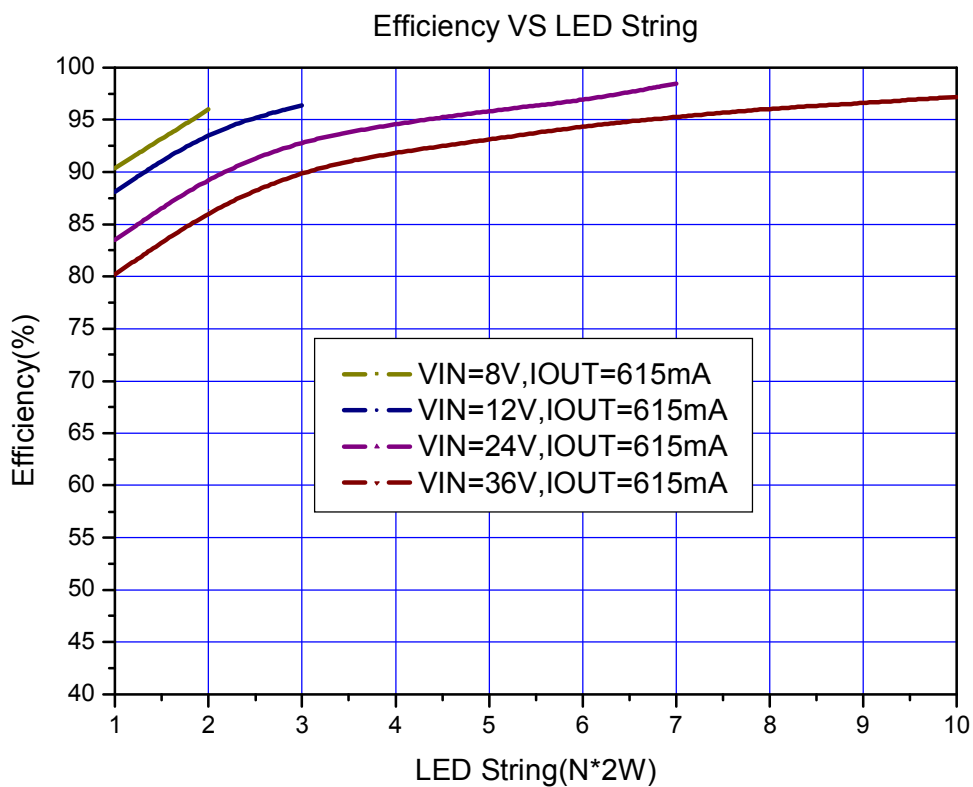


图 16. XL3005系统效率曲线

典型系统应用(VIN=8V~36V, IOU=925mA)

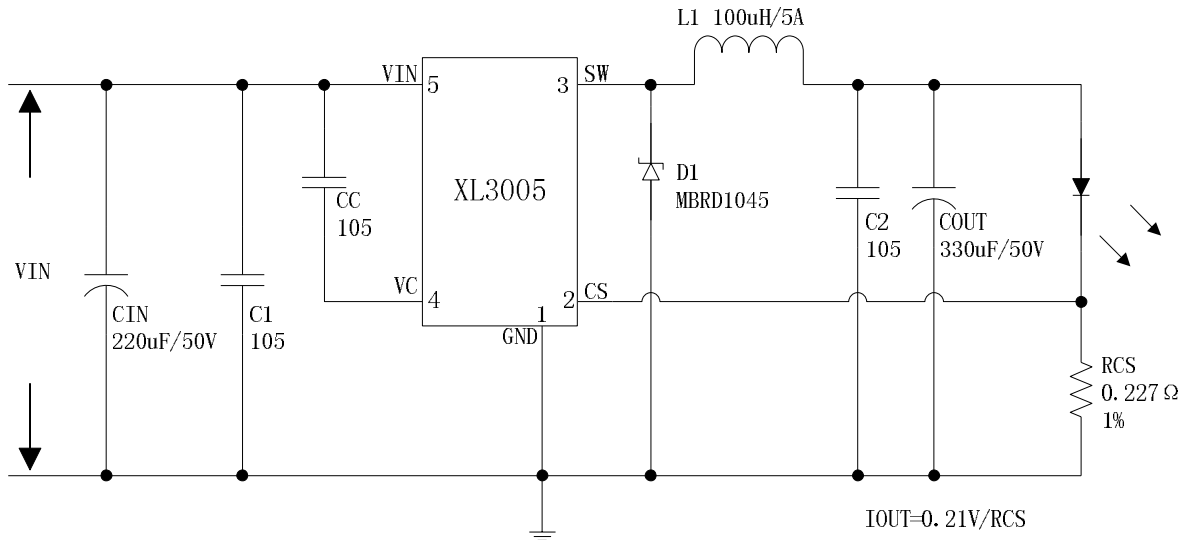


图 17. XL3005 系统参数测量电路 (VIN=8V~36V,IOU=925mA)

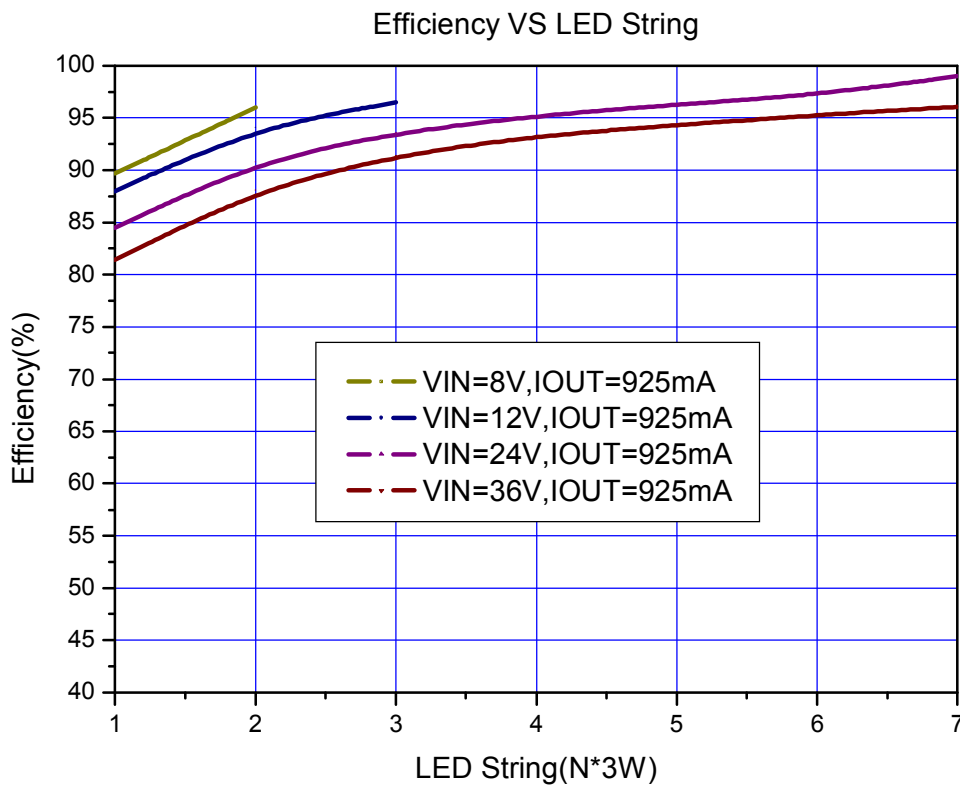


图18. XL3005系统效率曲线

典型系统应用(VIN=8V~36V, IOU=1540mA)

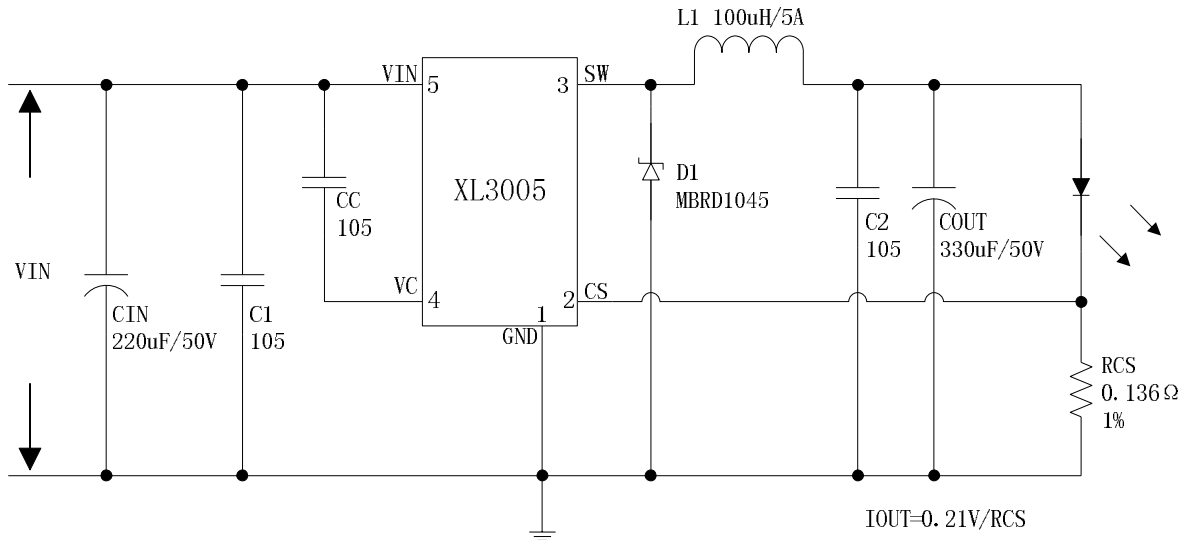


图 19. XL3005 系统参数测量电路 (VIN=8V~36V, IOU=1540mA)

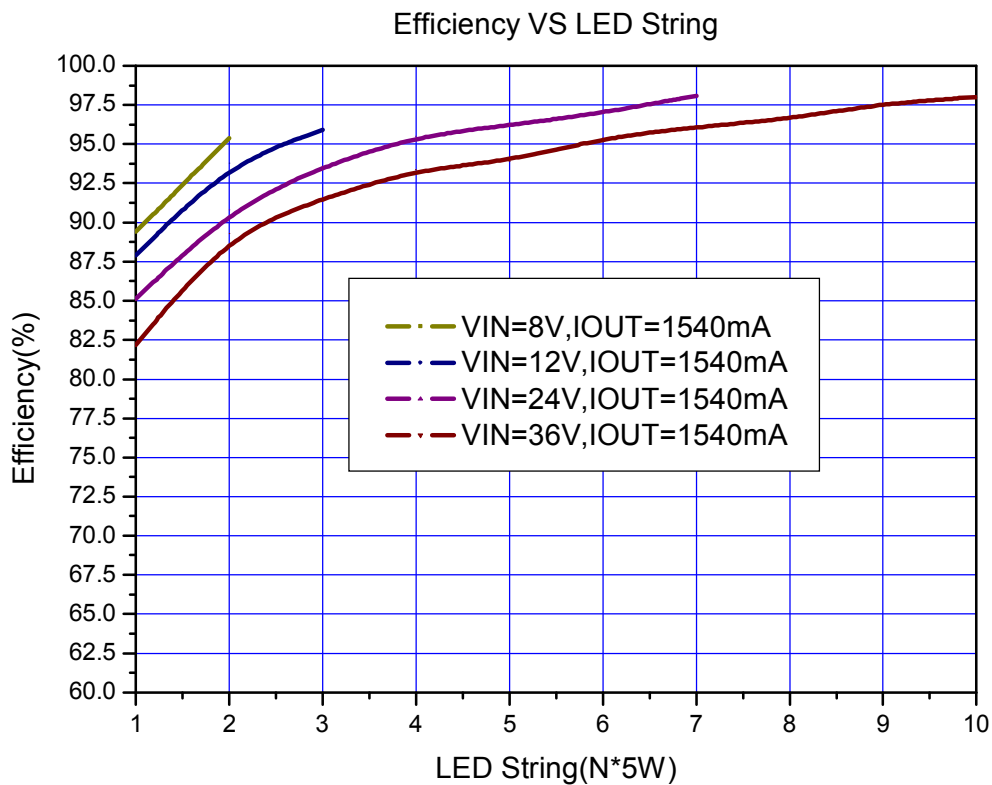


图20. XL3005系统效率曲线

典型系统应用(VIN=8V~36V, IOU=2140mA)

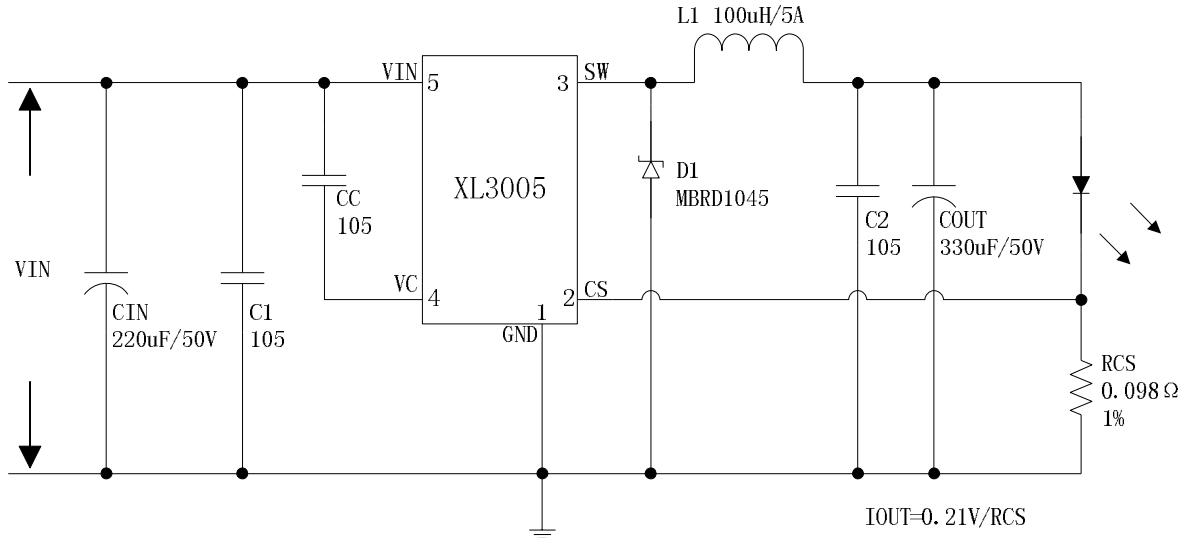


图 21. XL3005 系统参数测量电路 (VIN=8V~36V, IOU=2140mA)

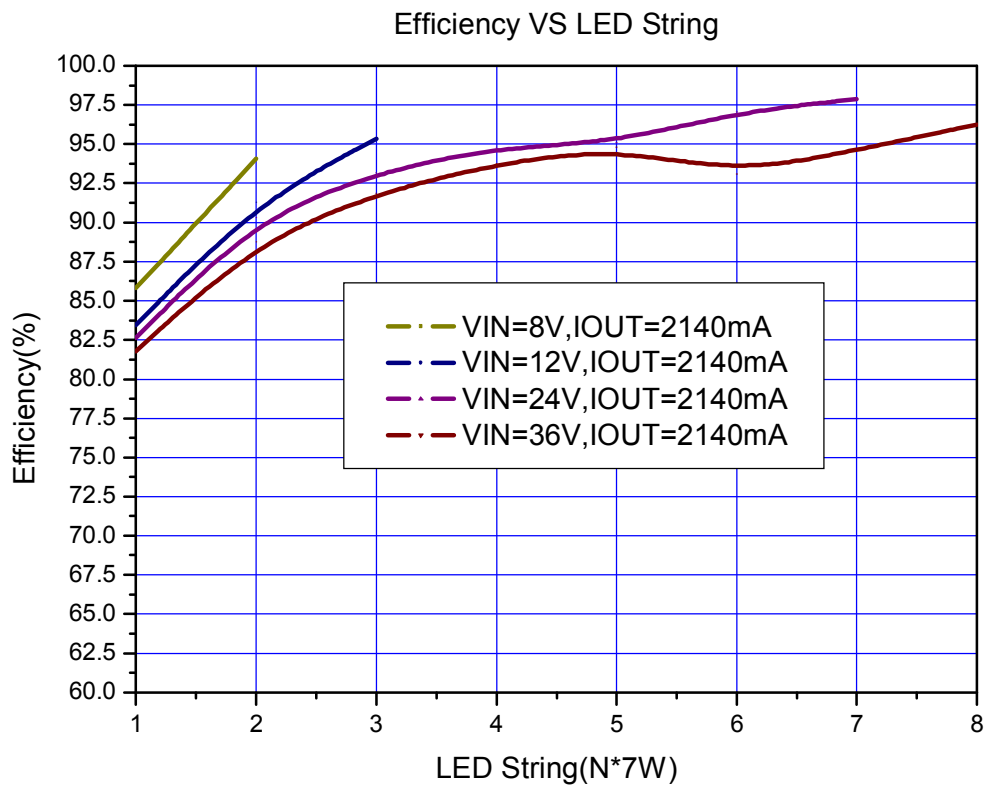


图22. XL3005系统效率曲线

典型系统应用(PWM DIMMING)

典型应用中添加合适的外围元器件可实现PWM调光功能，改变PWM信号的占空比可得到不同的LED电流。PWM信号高电平大于3.3V（参考地，小于VIN），低电平小于0.2V（参考地）。

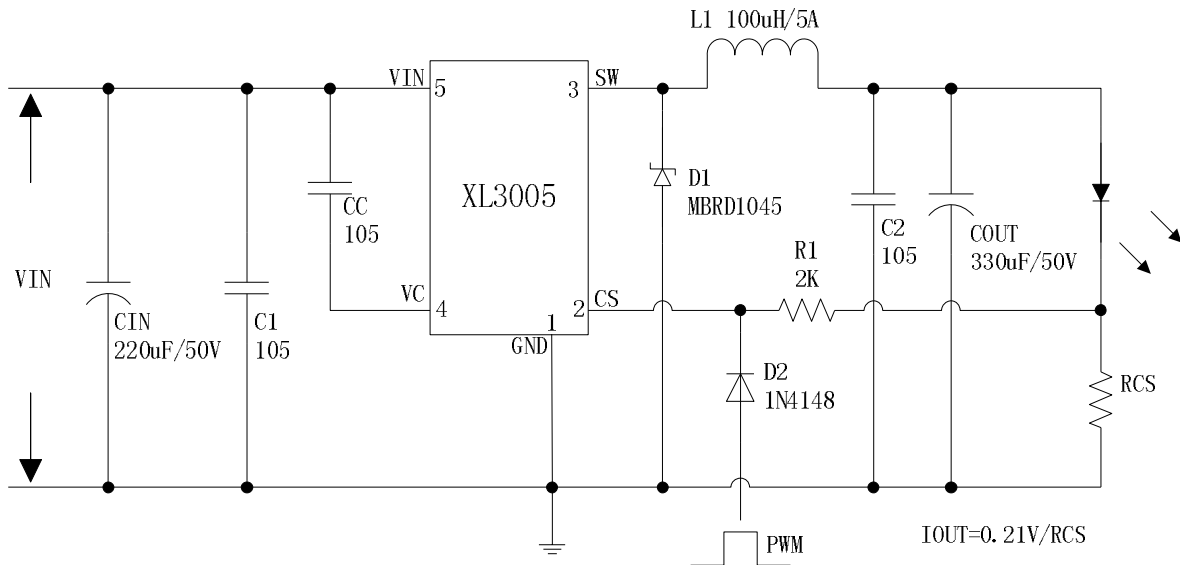


图 23. XL3005 系统参数测量电路（PWM DIMMING）

典型系统应用(LED OVP)

典型应用中添加合适的外围元器件可实现LED开路保护功能，选择不同的稳压二极管可将LED开路后的输出电压限制在合适范围，稳压二极管电压按照输出LED灯两端电压的1.3倍进行选取。

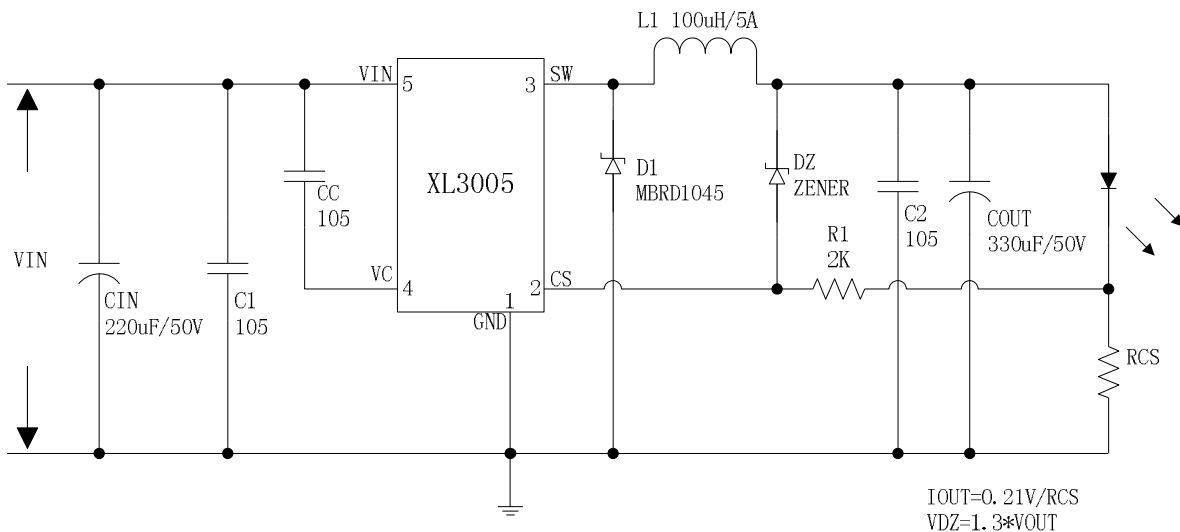
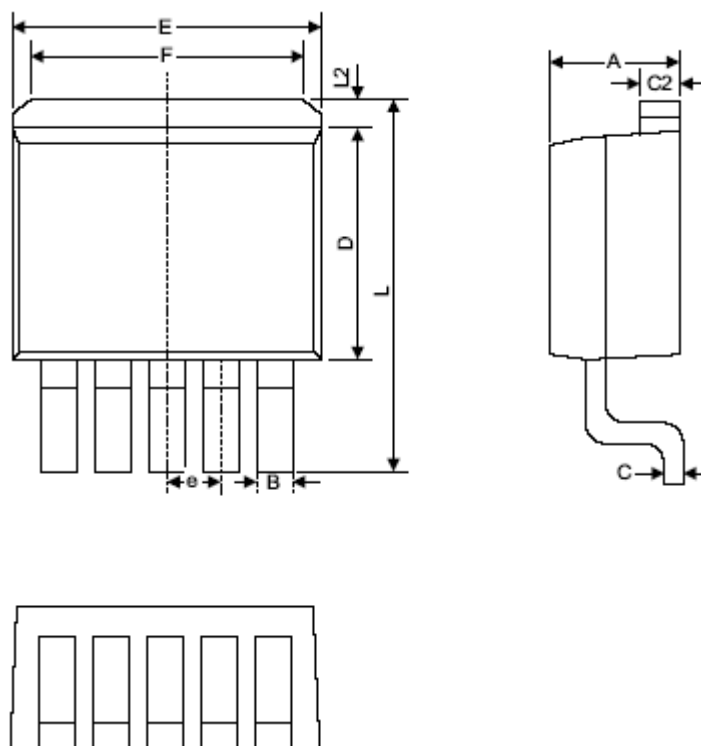


图 24. XL3005 系统参数测量电路（LED OVP）

物理尺寸

TO263-5L



Symbol	Dimensions In Millimeters		Dimensions In Inches	
	Min	Max	Min	Max
A	4.440	4.650	0.175	0.183
B	0.710	0.970	0.028	0.038
C	0.360	0.640	0.014	0.025
C2	1.255	1.285	0.049	0.051
D	8.390	8.890	0.330	0.350
E	9.960	10.360	0.392	0.408
e	1.550	1.850	0.061	0.073
F	6.360	7.360	0.250	0.290
L	13.950	14.750	0.549	0.581
L2	1.120	1.420	0.044	0.056

重要申明

XLSEMI 保留在任何时间、在没有任何通报的前提下，对所提供的产品和服务进行更正、修改、增强的权利。XLSEMI 不对 XLSEMI 产品以外的任何电路使用负责，也不提供其专利权许可。

XLSEMI 对客户应用帮助或产品设计不承担任何责任。客户应对其使用 XLSEMI 的产品和应用自行负责。为尽量减小与客户产品和应用相关的风险，客户应提供充分的设计与操作安全措施。

XLSEMI 保证其所销售的产品性能符合 XLSEMI 标准保修的适用规范，仅在 XLSEMI 保证的范围内，且 XLSEMI 认为有必要时才会使用测试或者其他质量控制技术。除非政府做出了硬性规定，否则没有必要对每种产品的所有参数进行测试。

对于 XLSEMI 的产品手册或数据表，仅在没有对内容进行任何篡改且带有相关授权、条件、限制和声明的情况下才允许进行复制。在复制信息的过程中对内容的篡改属于非法的、欺诈性商业行为。XLSEMI 对此类篡改过的文件不承担任何责任。

有关最新的产品信息，请访问 www.xlsemi.com。

X-ON Electronics

Largest Supplier of Electrical and Electronic Components

Click to view similar products for [LED Display Drivers](#) category:

Click to view products by [XLSEMI](#) manufacturer:

Other Similar products are found below :

[STP16CPP05XTTR](#) [SCT2027CSSG](#) [KP22306WGA](#) [KP1199AWPA](#) [KP1199BWPA](#) [WS9088AS7P](#) [GN1628T](#) [BCT3236EGH-TR](#)
[HT1628BRWZ](#) [KP1192SPA](#) [KP1182SPA](#) [KP1262FSPA](#) [KP1072LSPA](#) [KP1191SPA](#) [KP18001WPA](#) [KP1070LSPA](#) [KP1221SPA](#)
[KP107ALSPA](#) [GN1640T](#) [MBI5253GP-A](#) [MBI5124GM-B](#) [WS90561T S7P](#) [WS9821B S7P](#) [WS9032GS7P](#) [LYT3315D](#) [M08888G-11](#)
[M08890G-13](#) [SCT2001ASIG](#) [SCT2024CSOG](#) [SCT2024CSSG](#) [AL8400QSE-7](#) [PR4401](#) [PR4403](#) [PCA9685PW](#) [STP16CPC05XTTR](#)
[WS2821B](#) [PR4402](#) [M08898G-13](#) [RT8471GJ5](#) [RT9284A-20GJ6E](#) [TLC59482DBQR](#) [ISL97634IRT14Z-TK](#) [AW36413CSR](#) [LP5562TMX](#)
[WS2818B](#) [BCR401R](#) [BCR401U](#) [BCR402U](#) [SCT2004CSOG](#) [SCT2026CSOG](#)