

## 180KHz 40V 12A开关电流降压型DC-DC转换器

XL4016

## 特点

- 推荐操作电压范围8V~36V
- 输出电压从1.25V到32V可调
- 最大占空比100%
- 最小压降0.3V
- 固定180KHz开关频率
- 最大12A开关电流
- 内置功率MOS
- 效率高达96%
- 出色的线性与负载调整率
- 内置热关断功能
- 内置限流功能
- 内置输出短路保护功能
- TO220-5L封装

## 应用

- LCD电视与显示屏
- 便携式仪器电源
- 通讯设备供电

## 描述

XL4016是一款高效降压型DC-DC转换器,固定180KHz开关频率,可以提供最高12A输出电流能力,具有低纹波,出色的线性与负载调整率特点。XL4016内置固定频率振荡器与频率补偿电路,简化了电路设计。

PWM控制环路可以调节占空比从0~100%之间线性变化。内置输出过电流保护功能。当输出短路时,开关频率从180KHz降至48KHz。内置补偿模块可以减少外围元器件数量。

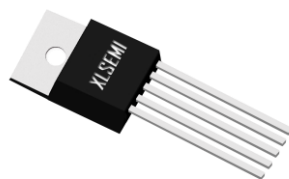


图1.XL4016封装

## 引脚配置

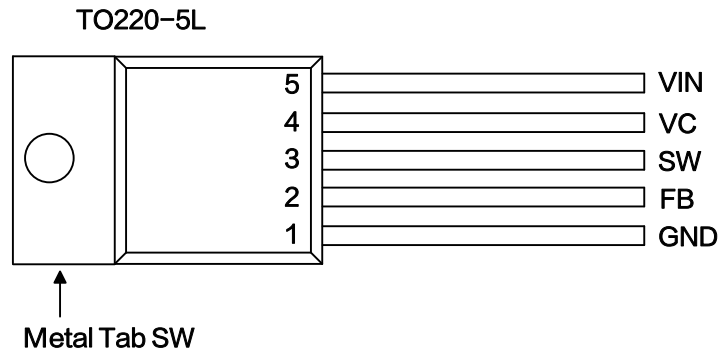


图 2. XL4016 引脚配置

表 1.引脚说明

引脚号	引脚名称	描述
1	GND	接地引脚。
2	FB	反馈引脚，通过外部电阻分压网络，检测输出电压进行调整，参考电压为 1.25V。
3	SW	功率开关输出引脚，SW 是输出功率的开关节点。
4	VC	内部电压调节器旁路电容引脚，需要在 VIN 与 VC 引脚之间连接 1 个 1uF 电容。
5	VIN	电源输入引脚，支持 DC8V~36V 宽范围电压操作，需要在 VIN 与 GND 之间并联电解电容以消除噪声。

### 方框图

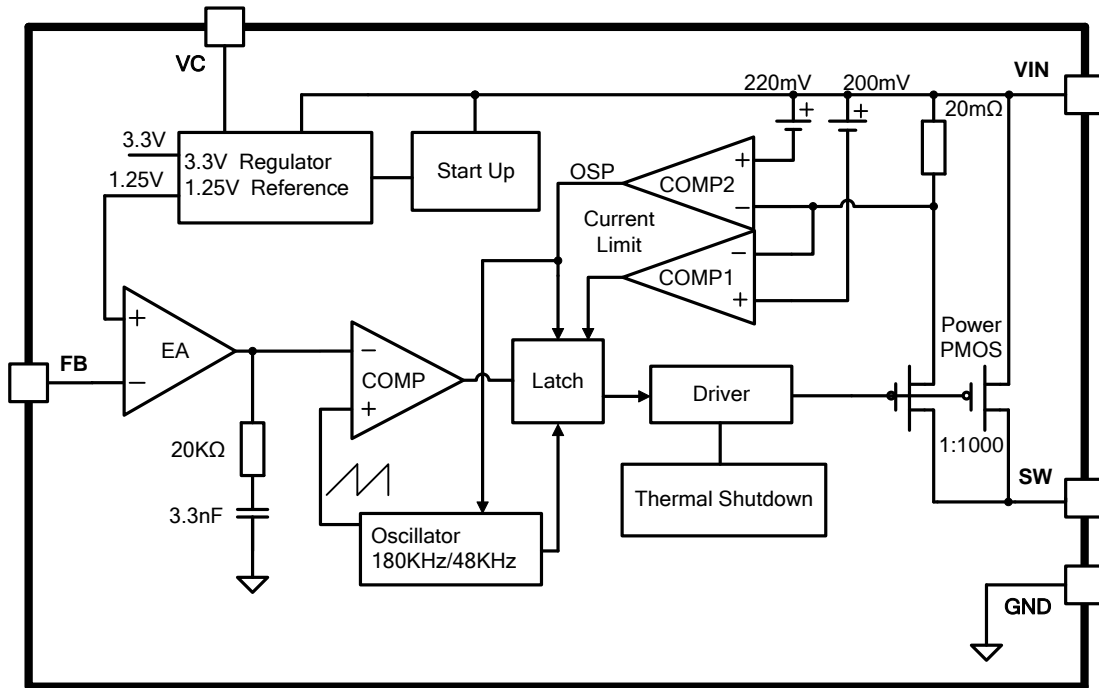
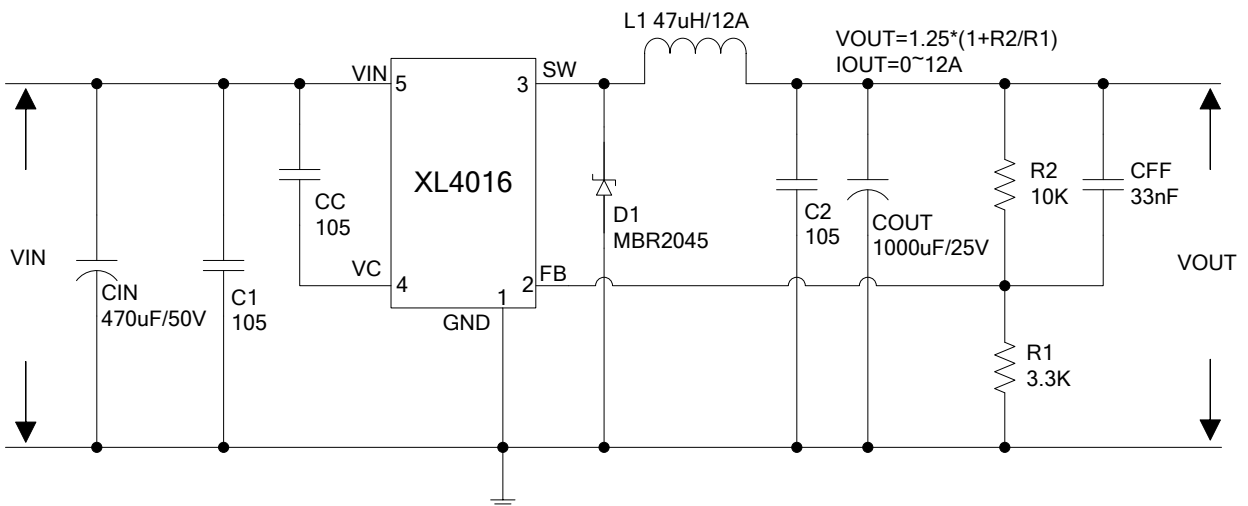


图 3. XL4016 方框图

### 典型应用



VIN=8V~20V, VOUT=5V/9A; VIN=20V~36V, VOUT=5V/12A

图 4. XL4016 系统参数测量电路 (VIN=8~36V, VOUT=5V/12A)

180KHz 40V 12A开关电流降压型DC-DC转换器

XL4016

## 订购信息

产品型号	打印名称	封装方式	包装类型
XL4016E1	XL4016E1	TO220-5L	50 只每管

XLSEMI 无铅产品，产品型号带有“E1”后缀的符合 RoHS 标准。

## 绝对最大额定值（注1）

参数	符号	值	单位
输入电压	$V_{in}$	-0.3 到 40	V
反馈引脚电压	$V_{FB}$	-0.3 到 7	V
输出开关引脚电压	$V_{SW}$	-0.3 到 $V_{in}$	V
功耗	$P_D$	内部限制	mW
热阻 (TO220-5L) (结到环境, 无外部散热片)	$R_{JA}$	30	°C/W
操作结温	$T_J$	-40 到 125	°C
贮存温度范围	$T_{STG}$	-65 到 150	°C
引脚温度(焊接10秒)	$T_{LEAD}$	260	°C
ESD (人体模型)		> 2000	V

**注 1:** 超过绝对最大额定值可能导致芯片永久性损坏，在上述或者其他未标明的条件下只做功能操作，在绝对最大额定值条件下长时间工作可能会影响芯片的寿命。

180KHz 40V 12A开关电流降压型DC-DC转换器

XL4016

## XL4016 电气特性

$T_a = 25^\circ\text{C}$ ; 除非特别说明。

符号	参数	条件	最小值	典型值	最大值	单位
图 4 的系统参数测量电路						
VFB	反馈电压	$V_{in} = 8\text{V}$ 到 $40\text{V}$ , $V_{out} = 5\text{V}$ $I_{load} = 0.5\text{A}$ 到 $8\text{A}$	1.225	1.25	1.275	V
$\eta$	效率	$V_{in} = 12\text{V}$ , $V_{out} = 5\text{V}$ $I_{out} = 6\text{A}$	-	87	-	%
$\eta$	效率	$V_{in} = 24\text{V}$ , $V_{out} = 12\text{V}$ $I_{out} = 6\text{A}$	-	93	-	%

## 电气特性(直流参数)

$V_{in} = 24\text{V}$ ,  $GND = 0\text{V}$ ,  $V_{in}$ 与 $GND$ 之间并联 $470\mu\text{F}/50\text{V}$ 电容;  $I_{out} = 500\text{mA}$ ,  $T_a = 25^\circ\text{C}$ ; 其他任意, 除非特别说明。

参数	符号	条件	最小值	典型值	最大值	单位
输入操作电压	$V_{in}$		8		36	V
静态电源电流	$I_q$	$V_{FB} = 5\text{V}$		2.1	5	mA
振荡频率	$F_{osc}$		144	180	216	KHz
输出短路频率	$F_{osp}$			48		KHz
开关电流限值	$I_L$	$V_{FB} = 0\text{V}$		14		A
最大占空比	$D_{MAX}$	$V_{FB} = 0\text{V}$		100		%
MOS 导通电阻	$R_{dson}$	$V_{FB} = 0\text{V}$ , $V_{in} = 24\text{V}$ , $I_{sw} = 12\text{A}$		40	50	mohm

### 系统典型应用(VOUT=5V/12A)

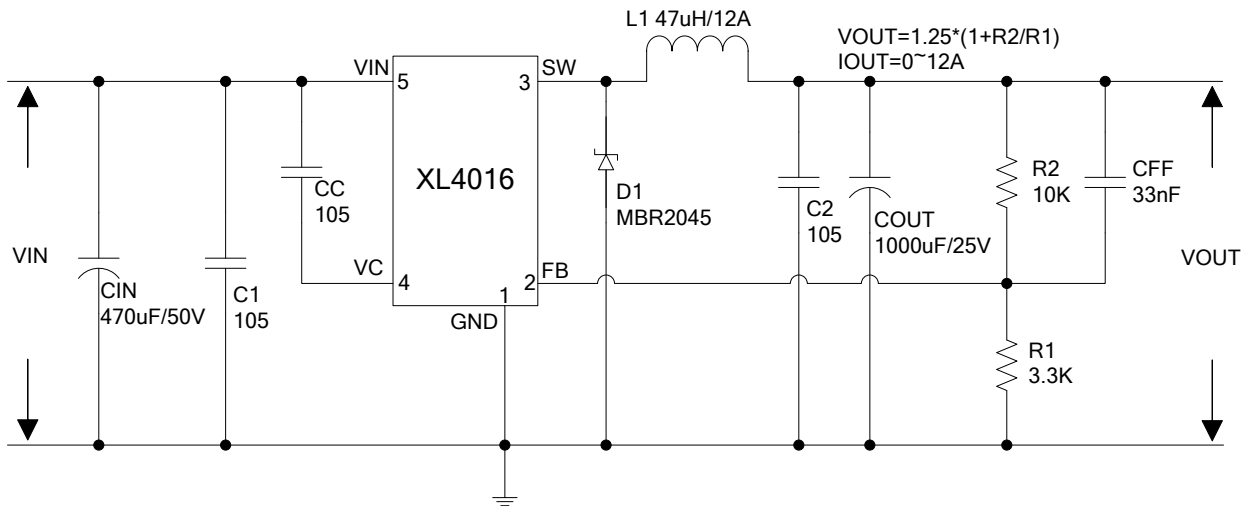


图 5. XL4016 系统参数测试电路(VIN=8V~36V, VOUT=5V/12A)

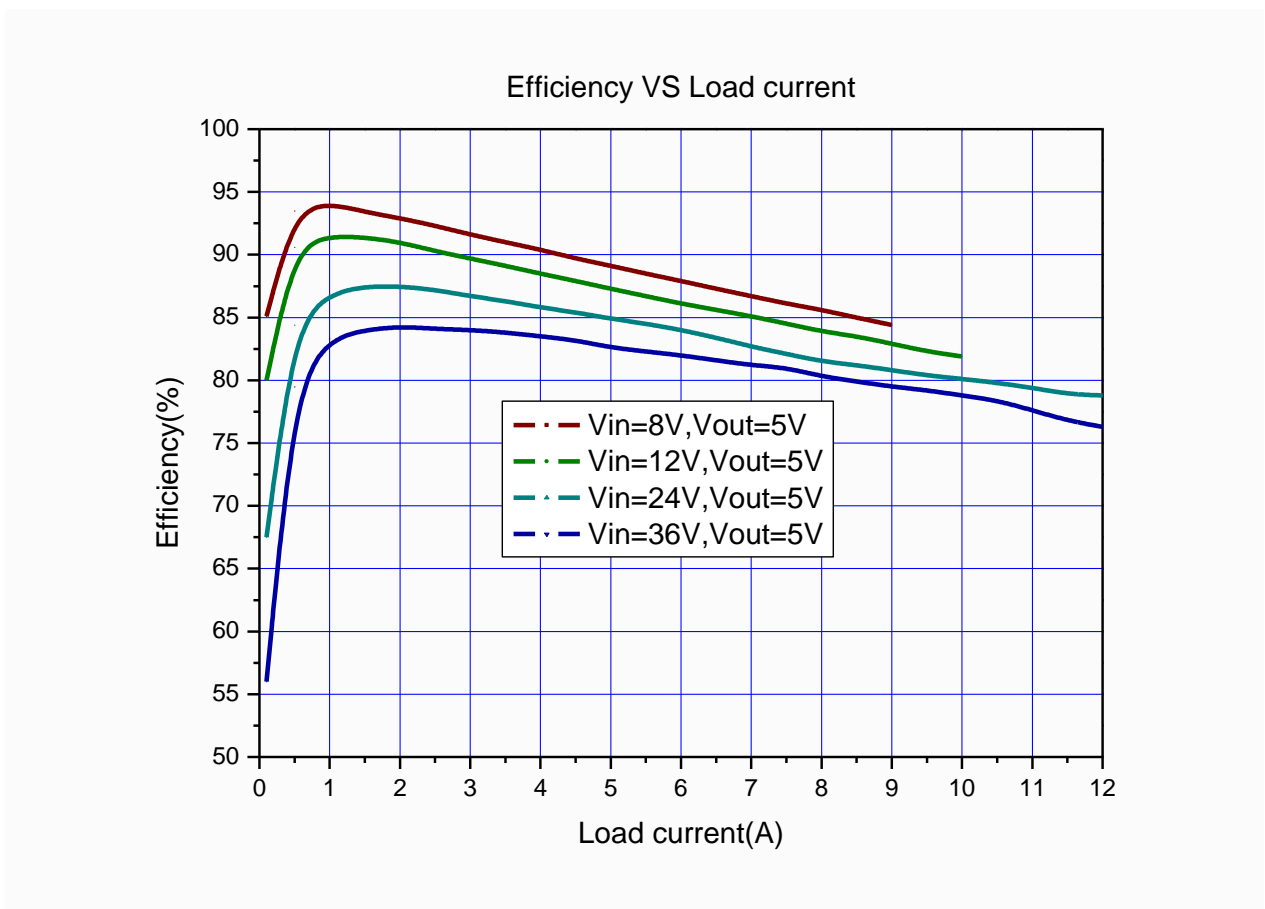


图 6. XL4016 系统效率曲线

### 系统典型应用(VOUT=12V/9A)

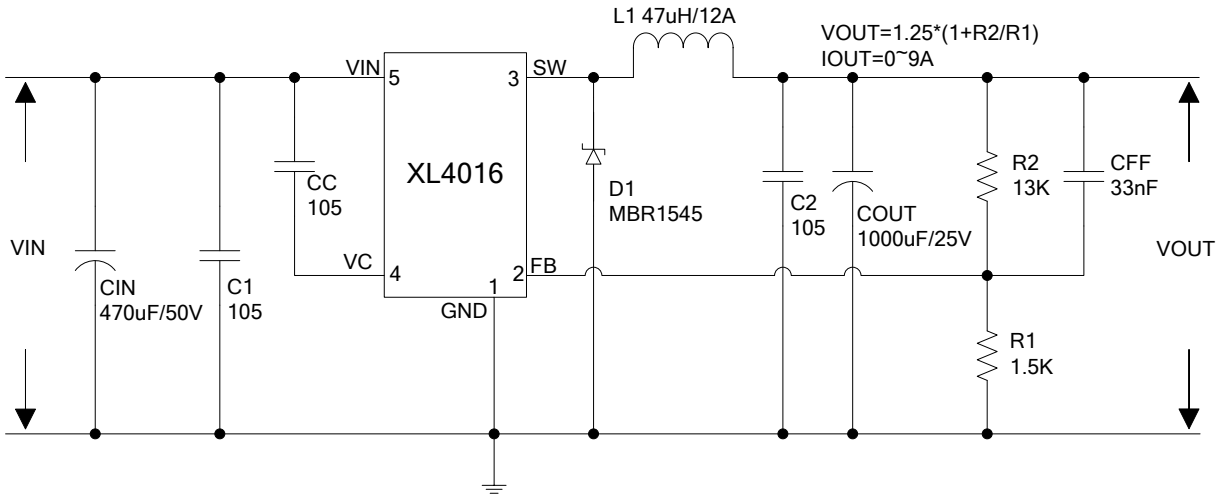


图 7. XL4016 系统参数测试电路(VIN=15V~36V, VOUT=12V/9A)

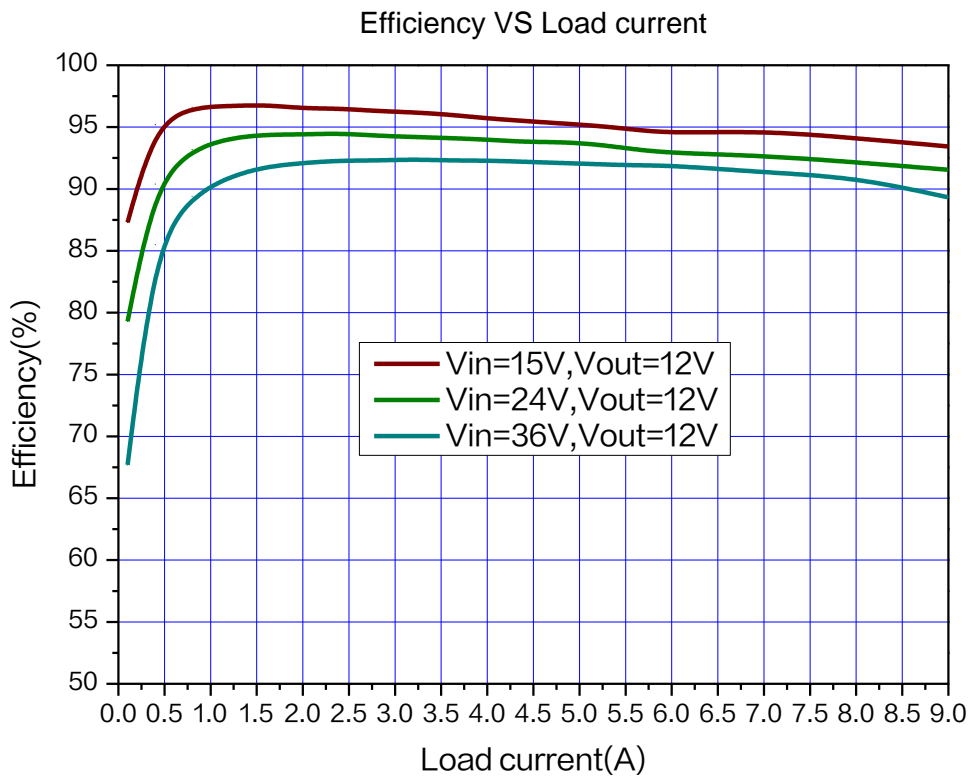


图 8. XL4016 系统效率曲线

### 系统典型应用(TTL 关机功能)

典型应用中添加合适的外围元器件可实现逻辑电平信号关机功能，当TTL为高于3.3V低于7V的高电平时（对地做参考），转换器关机，输入电流小于5mA；当TTL为低于0.8V的低电平时（对地做参考），转换器工作。

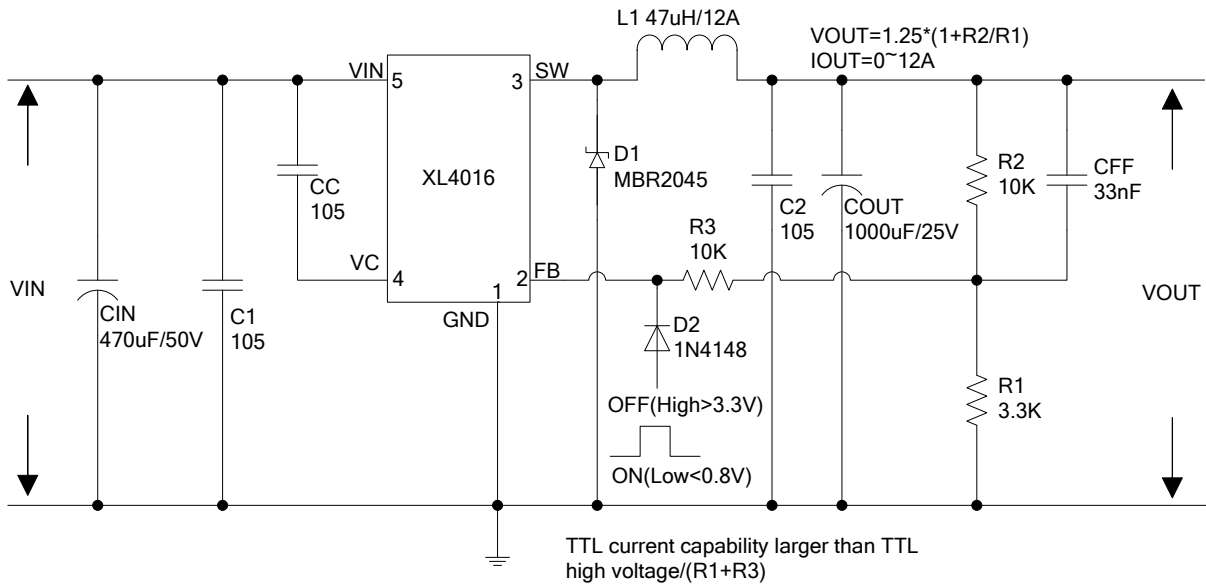
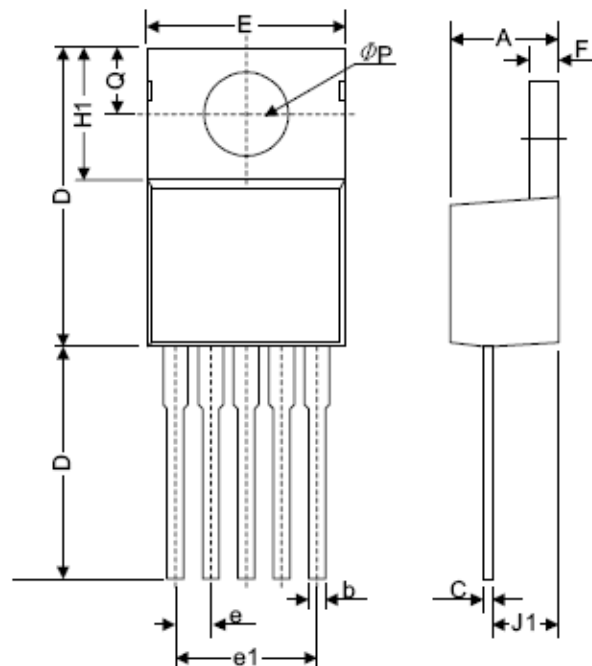


图 9.XL4016 系统参数测量电路



## 物理尺寸

### TO220-5L



Symbol	Dimensions In Millimeters		Dimensions In Inches	
	Min.	Max.	Min.	Max.
A	4.06	4.83	0.160	0.190
b	0.76	1.02	0.030	0.040
C	0.36	0.64	0.014	0.025
D	14.22	15.49	0.560	0.610
E	9.78	10.54	0.385	0.415
e	1.57	1.85	0.062	0.073
e(1)	6.68	6.93	0.263	0.273
F	1.14	1.40	0.045	0.055
H(1)	5.46	6.86	0.215	0.270
J(1)	2.29	3.18	0.090	0.125
L	13.21	14.73	0.520	0.580
$\phi P$	3.68	3.94	0.145	0.155
Q	2.54	2.92	0.100	0.115

**重要申明**

XLSEMI 保留在任何时间、在没有任何通报的前提下，对所提供的产品和服务进行更正、修改、增强的权利。XLSEMI 不对 XLSEMI 产品以外的任何电路使用负责，也不提供其专利权许可。

XLSEMI 对客户应用帮助或产品设计不承担任何责任。客户应对其使用 XLSEMI 的产品和应用自行负责。为尽量减小与客户产品和应用相关的风险，客户应提供充分的设计与操作安全措施。

XLSEMI 保证其所销售的产品性能符合 XLSEMI 标准保修的适用规范，仅在 XLSEMI 保证的范围内，且 XLSEMI 认为有必要时才会使用测试或者其他质量控制技术。除非政府做出了硬性规定，否则没有必要对每种产品的所有参数进行测试。

对于 XLSEMI 的产品手册或数据表，仅在没有对内容进行任何篡改且带有相关授权、条件、限制和声明的情况下才允许进行复制。在复制信息的过程中对内容的篡改属于非法的、欺诈性商业行为。XLSEMI 对此类篡改过的文件不承担任何责任。

有关最新的产品信息，请访问 [www.xlsemi.com](http://www.xlsemi.com)。

## X-ON Electronics

Largest Supplier of Electrical and Electronic Components

*Click to view similar products for [Isolated DC/DC Converters](#) category:*

*Click to view products by [XLSEMI](#) manufacturer:*

Other Similar products are found below :

[PSL486-7LR](#) [Q48T30020-NBB0](#) [18362](#) [JAHW100Y1](#) [SPB05C-12](#) [SQ24S15033-PS0S](#) [18952](#) [19-130041](#) [CE-1003](#) [CE-1004](#) [RDS180245](#)  
[MAU228](#) [J80-0041NL](#) [DFC15U48D15](#) [XGS-1205](#) [NCT1000N040R050B](#) [SPB05B-15](#) [SPB05C-15](#) [L-DA20](#) [DCG40-5G](#) [AK1601-9RT](#)  
[DPA423R](#) [VI-R5022-EXWW](#) [PSC128-7iR](#) [RPS8-350ATX-XE](#) [DAS1004812](#) [PQA30-D24-S24-DH](#) [vi-m13-cw-03](#) [VI-LN2-EW](#) [VI-PJW01-](#)  
[CZY](#) [CK2540-9ERT](#) [AK-1615-7R](#) [700DNC40-CON-KIT-8G](#) [350DNC40-CON-KIT-9G](#) [088-101348-G](#) [VI-L52-EW](#) [VI-LW3-CW](#) [VI-L53-](#)  
[CV](#) [PQA30-D48-S12-TH](#) [VI-L50-IY](#) [VI-LC63-EV](#) [AM2D-051212DZ](#) [24IBX15-50-0ZG](#) [HZZ01204-G](#) [SPU02L-09](#) [SPU02M-09](#) [SPU02N-](#)  
[09](#) [UNO-PS/350-900DC/24DC/60W](#) [QUINT4-BUFFER/24DC/20](#) [QUINT4-CAP/24DC/5/4KJ](#)