

## 150KHz 40V 3A开关电流自带恒流环路降压型DC-DC转换器

XL4201

## 特点

- 8V到40V宽输入电压范围
- 输出电压从1.25V到37V可调
- 最小压差0.3V
- 固定150KHz开关频率
- 最大3A开关电流
- 内置功率MOS
- 出色的线性与负载调整率
- 内置恒流环路
- 内置频率补偿功能
- 内置输出短路保护功能
- 内置输入过压保护功能
- 内置热关断功能
- 推荐输出功率小于13W
- SOP8-EP封装

## 描述

XL4201是一款高效降压型DC-DC转换器，可工作在DC8V到40V输入电压范围，低纹波，内置功率MOS。XL4201内置固定频率振荡器与频率补偿电路，简化了电路设计。

PWM控制环路可以调节占空比从0~100%之间线性变化。内置输出过电流保护功能。内部补偿模块可以减少外围元器件数量。

## 应用

- 车载充电器
- 电池充电器
- LCD电视与显示屏
- 便携式设备供电
- 通讯设备供电
- 降压恒流驱动
- 显示器LED背光
- 通用LED照明



图1.XL4201封装

### 引脚配置

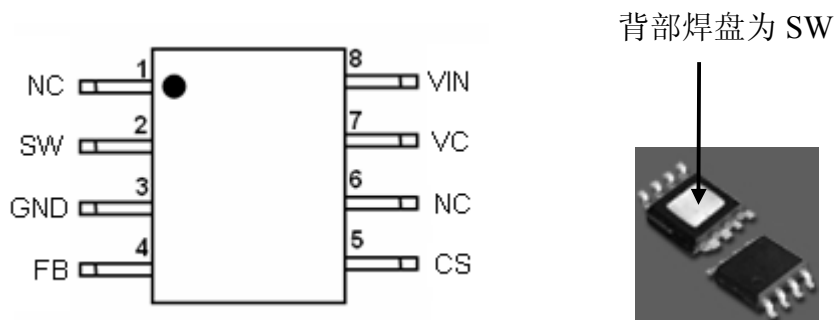


图 2. XL4201 引脚配置

表 1.引脚说明

引脚号	引脚名称	引脚描述
1, 6	NC	无连接。
2	SW	功率开关输出引脚，SW 是输出功率的开关节点。
3	GND	接地引脚。
4	FB	反馈引脚，通过外部电阻分压网络，检测输出电压进行调整，参考电压为 1.25V。
5	CS	输出电流检测引脚（ $I_{OUT}=0.11V/RCS$ ）。
7	VC	内部电压调节旁路电容，需要在 VC 与 VIN 之间并联 1uF 电容。
8	VIN	输入电压，支持 DC8V~40V 宽范围电压操作，需要在 VIN 与 GND 之间并联电解电容以消除噪声。

### 方框图

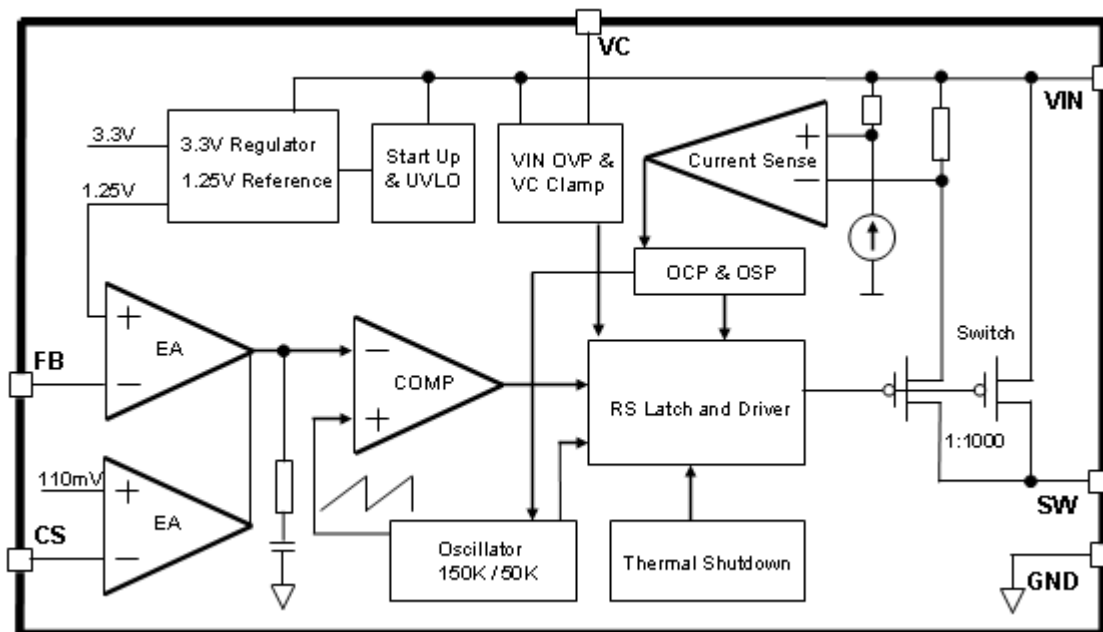


图 3. XL4201 方框图

### 典型应用（车载充电）

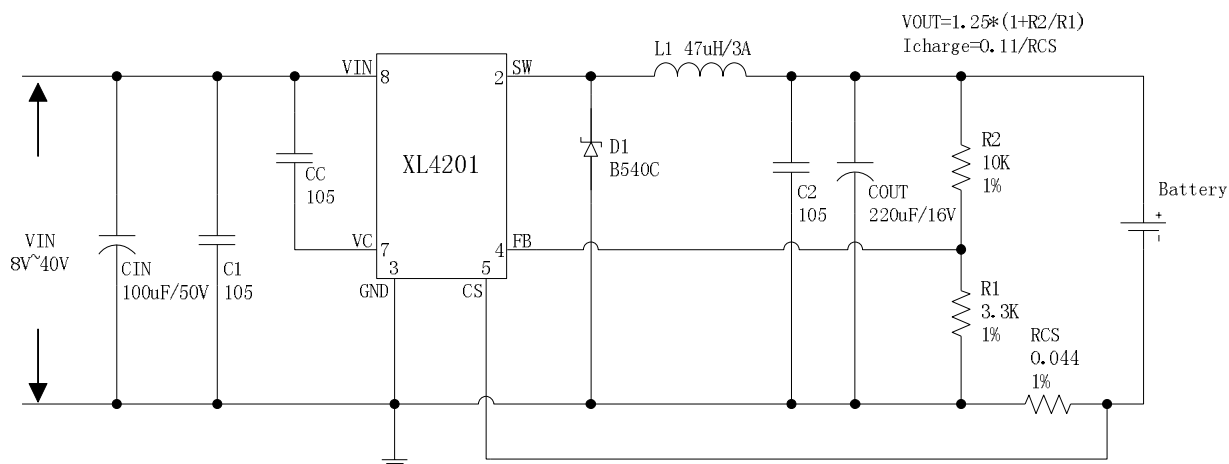


图 4. XL4201 系统参数测量电路

## 150KHz 40V 3A开关电流自带恒流环路降压型DC-DC转换器

## XL4201

### 典型应用(降压 LED 恒流驱动)

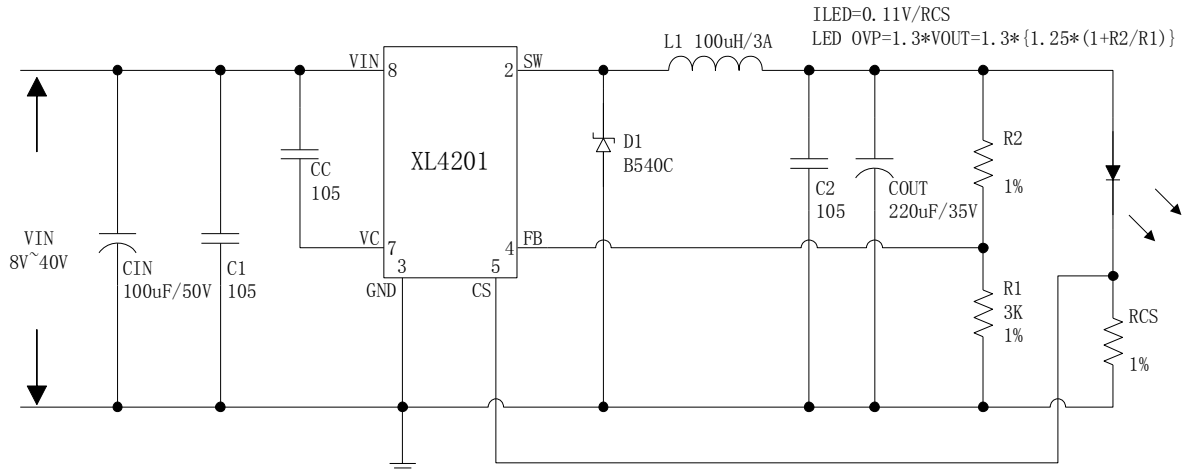


图 5. XL4201 系统参数测量电路 (LED 恒流驱动)

### 订购信息

产品型号	打印名称	封装方式	包装类型
XL4201E1	XL4201E1	SOP8-EP	2500 只每卷

XLSEMI 无铅产品，产品型号带有“E1”后缀的符合 RoHS 标准。

### 绝对最大额定值（注 1）

参数	符号	值	单位
输入电压	$V_{in}$	-0.3 到 45	V
反馈引脚电压	$V_{FB}$	-0.3 到 45	V
输出开关引脚电压	$V_{SW}$	-0.3 到 $V_{IN}$	V
功耗	$P_D$	内部限制	mW
热阻 (SOP8-EP) (结到环境，无外部散热片)	$R_{JA}$	60	$^{\circ}C/W$
最大结温	$T_J$	-40到150	$^{\circ}C$
操作结温	$T_J$	-40到125	$^{\circ}C$
贮存温度范围	$T_{STG}$	-65到150	$^{\circ}C$
引脚温度(焊接10秒)	$T_{LEAD}$	260	$^{\circ}C$
ESD (人体模型)		>2000	V

注 1: 超过绝对最大额定值可能导致芯片永久性损坏，在上述或者其他未标明的条件下只做功能操作，在绝对最大额定值条件下长时间工作可能会影响芯片的寿命。

### 150KHz 40V 3A开关电流自带恒流环路降压型DC-DC转换器

XL4201

#### XL4201 电气特性

$T_a = 25^\circ\text{C}$ ；除非特别说明。

符号	参数	条件	最小值	典型值	最大值	单位
<b>图 4 的系统参数测量电路</b>						
VFB	反馈电压	$V_{in} = 8\text{V}$ 到 $40\text{V}$ , $V_{out} = 5\text{V}$ $I_{load} = 0.2\text{A}$ 到 $2\text{A}$	1.231	1.250	1.269	V
$\eta$	效率	$V_{in} = 12\text{V}$ , $V_{out} = 5\text{V}$ $I_{out} = 2.4\text{A}$	-	89	-	%

#### 电气特性(直流参数)

$V_{in} = 12\text{V}$ ,  $GND = 0\text{V}$ ,  $V_{in}$ 与 $GND$ 之间并联 $100\mu\text{F}/50\text{V}$ 电容； $I_{out} = 500\text{mA}$ ,  $T_a = 25^\circ\text{C}$ ；其他任意，除非特别说明。

参数	符号	条件	最小值	典型值	最大值	单位
输入电压	$V_{in}$		8		40	V
输入欠压保护	$V_{in\_uvlo}$			5		V
输入过压保护	$V_{in\_ovp}$			45		V
静态电源电流	$I_q$	$V_{FB} = 2\text{V}$		2	5	mA
振荡频率	$F_{OSC}$	$V_{FB} < 0.6\text{V}$	127	150	172	KHz
开关电流限值	$I_L$	$V_{FB} = 0$		3.5		A
输出功率 MOS	$R_{dson}$	$V_{FB} = 0\text{V}$ , $V_{in} = 12\text{V}$ , $I_{SW} = 3\text{A}$		75	100	mohm
恒流采样电压	$V_{CS}$		104.5	110	115.5	mV

## 150KHz 40V 3A开关电流自带恒流环路降压型DC-DC转换器

## XL4201

### 系统典型应用 (车载充电)

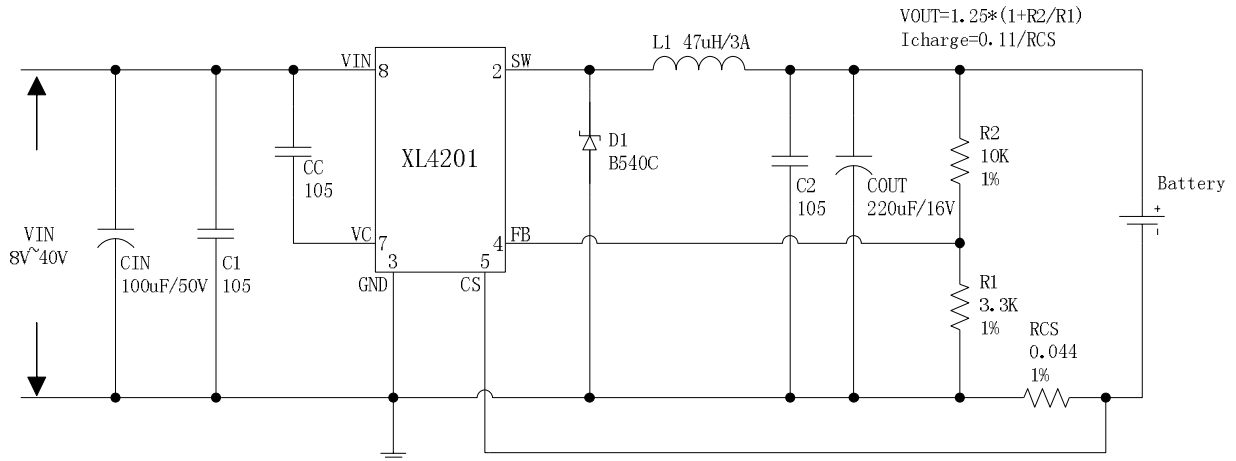


图 6. XL4201 系统参数测量电路 (VIN=8V~40V, VOUT=5V/0.1A~2.5A)

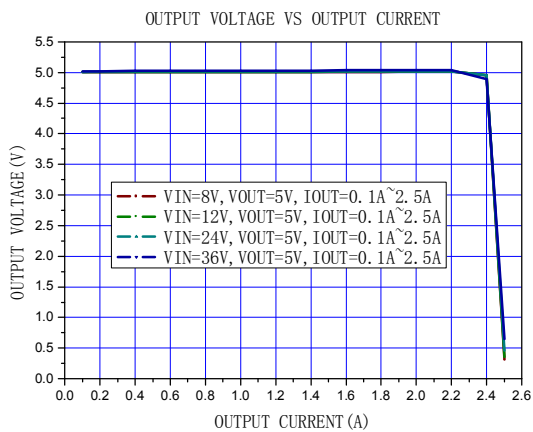


图 7. 输出恒流曲线

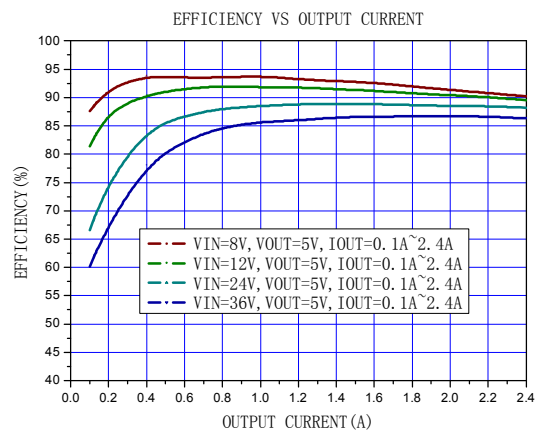


图 8. 效率曲线

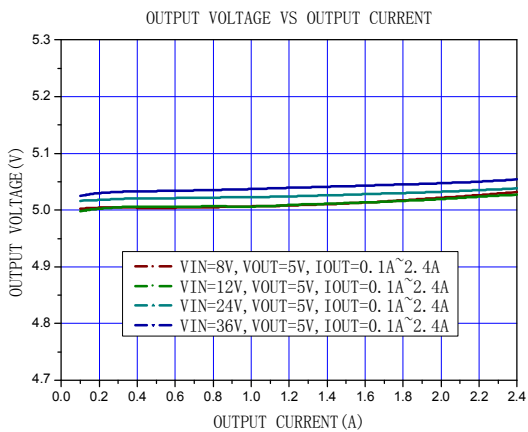


图 9. 线性与负载调整率

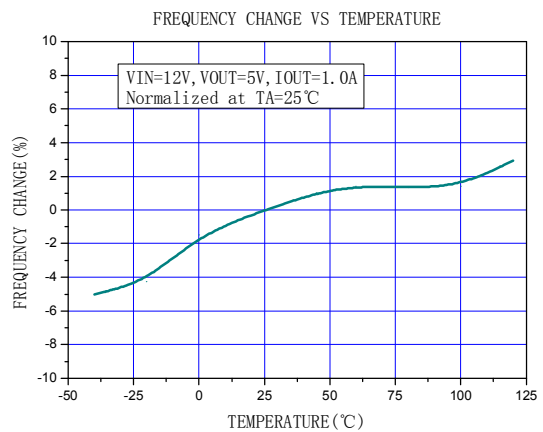
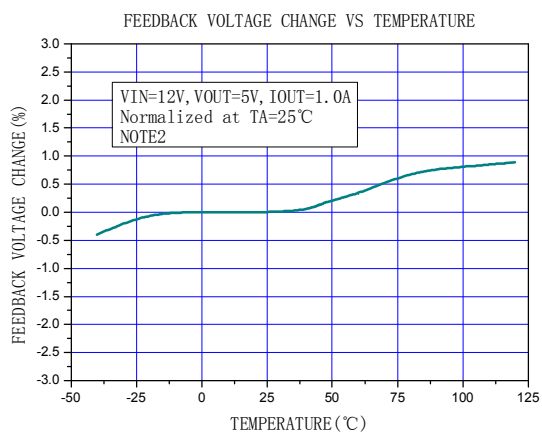


图 10. 频率变化曲线



注 2: 内部温度补偿电路可补偿 PCB 和系统应用的外部线路损耗。当结温或输出功率上升, 反馈电压会得到补偿。此功能是专为补偿 PCB 和外部线路损耗设计。

图 11. 反馈电压变化曲线

### 典型应用(LED 应用推荐输出电压安全工作范围)

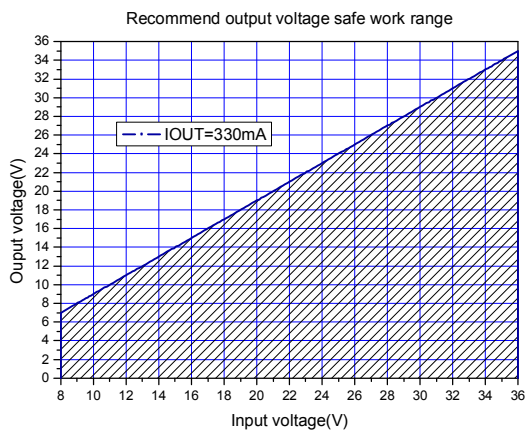


图 12.最大输出电压(IOUT=330mA)

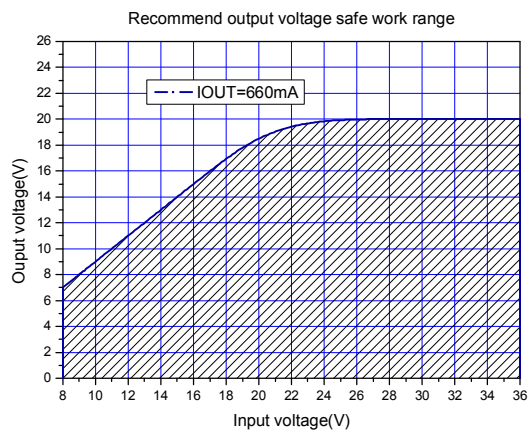


图 13.最大输出电压(IOUT=660mA)

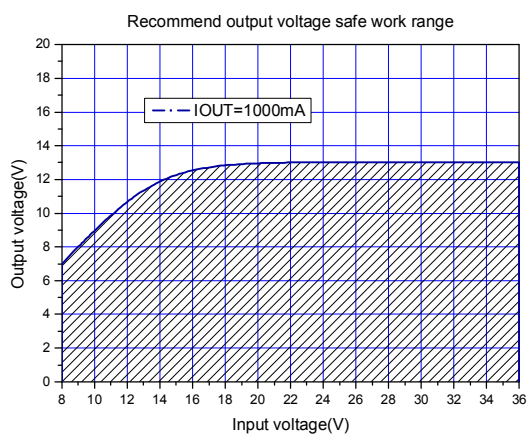


图 14.最大输出电压(IOUT=1000mA)

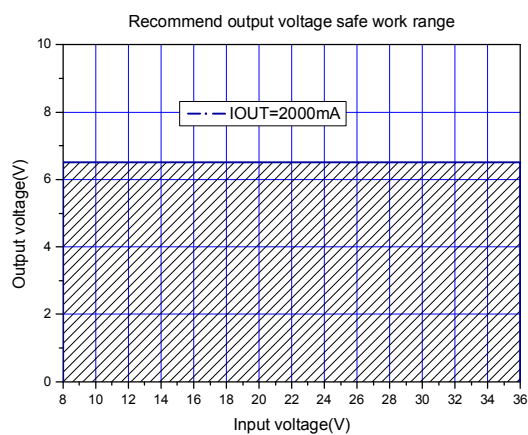


图 15.最大输出电压(IOUT=2000mA)



## 150KHz 40V 3A开关电流自带恒流环路降压型DC-DC转换器

## XL4201

### 系统典型应用(VIN=8V~40V, IOU=330mA)

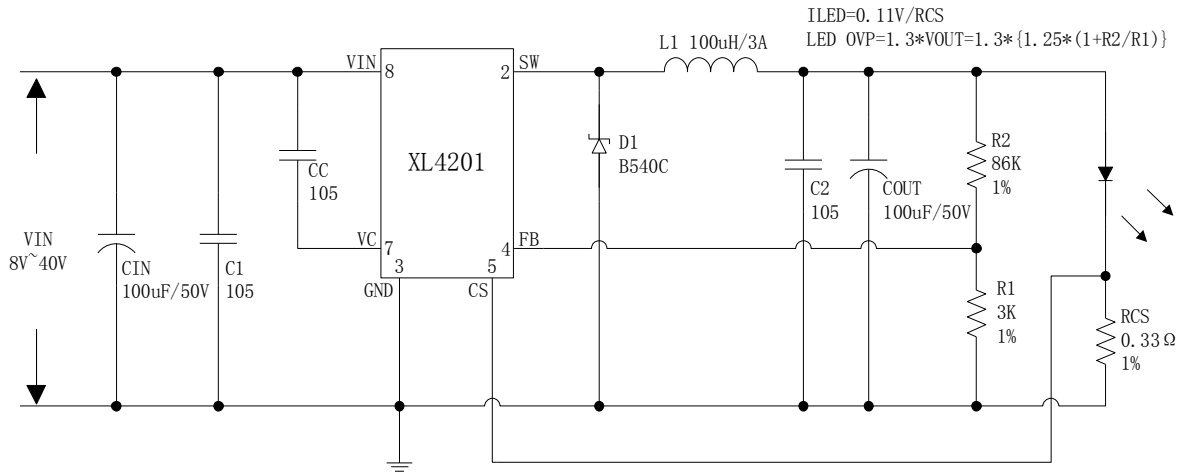


图 16.XL4201 系统参数测量电路 (VIN=8V~40V,IOU=330mA)

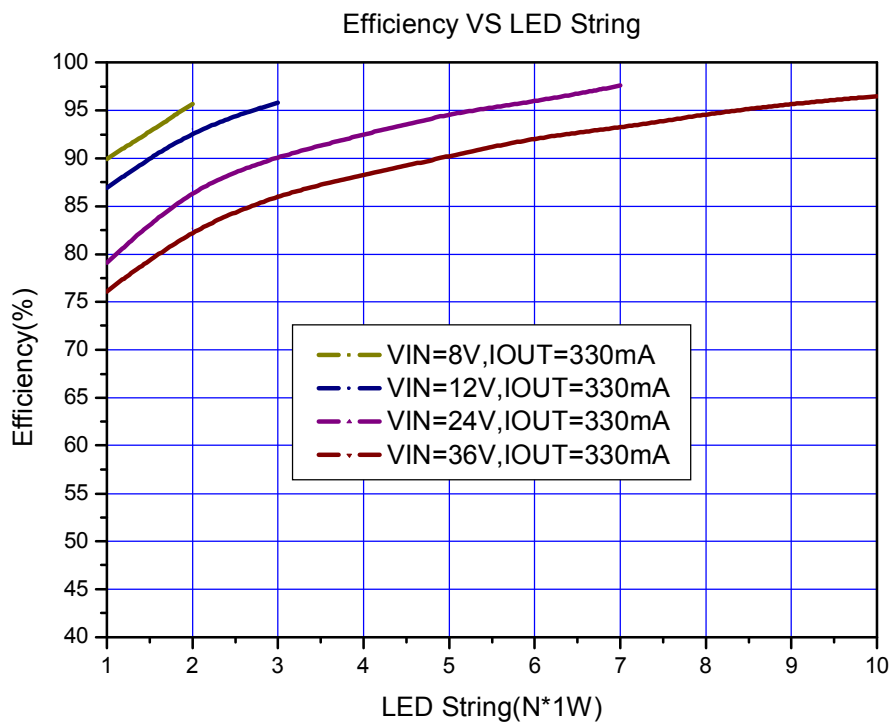


图17. XL4201系统效率曲线

## 150KHz 40V 3A开关电流自带恒流环路降压型DC-DC转换器

## XL4201

### 典型系统应用(VIN=8V~40V, IOU=660mA)

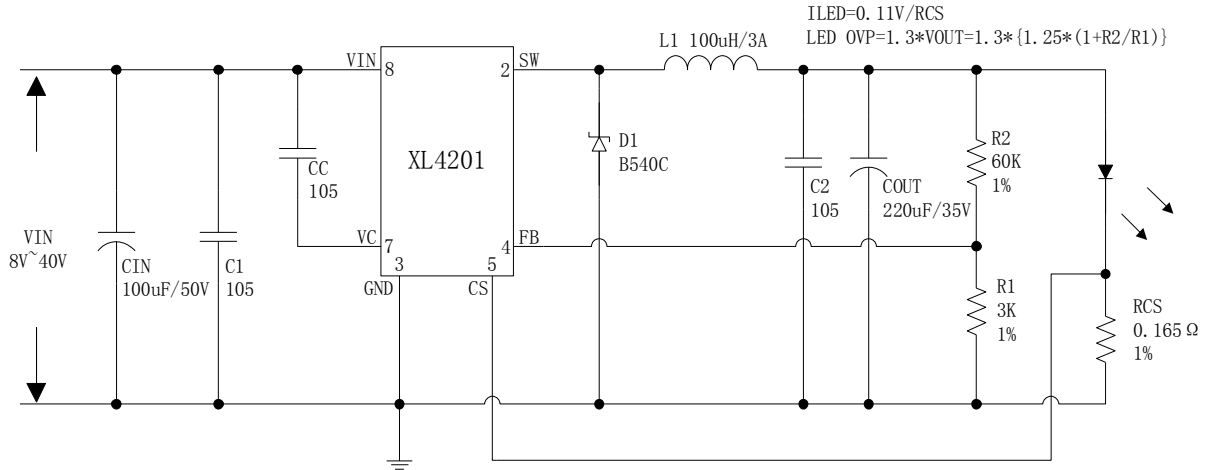


图 13. XL4201 系统参数测量电路 (VIN=8V~40V, IOU=660mA)

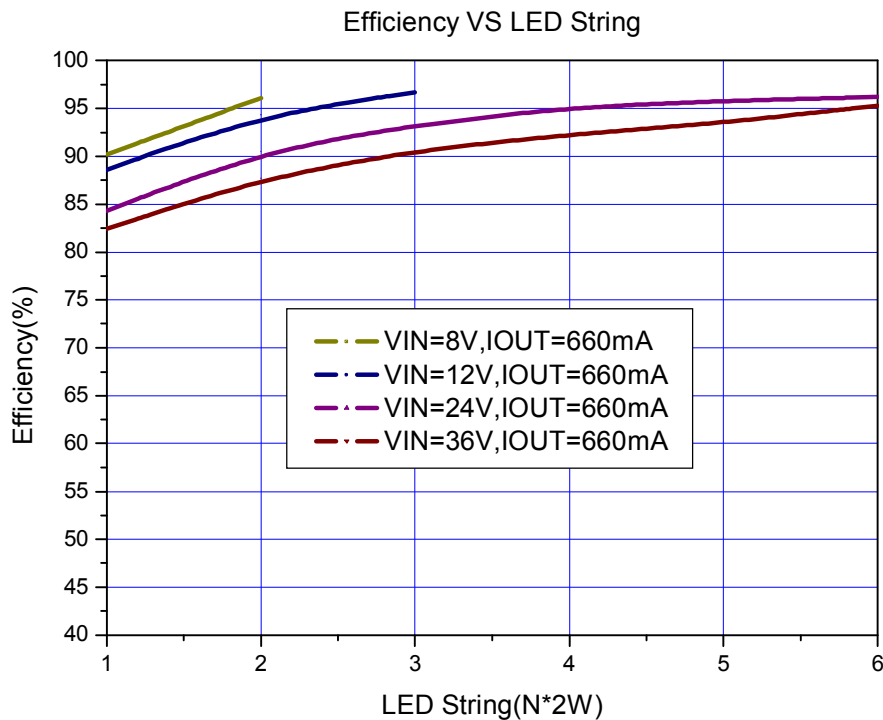


图 14. XL4201系统效率曲线

## 150KHz 40V 3A开关电流自带恒流环路降压型DC-DC转换器

## XL4201

### 典型系统应用(VIN=8V~40V, IOU=1000mA)

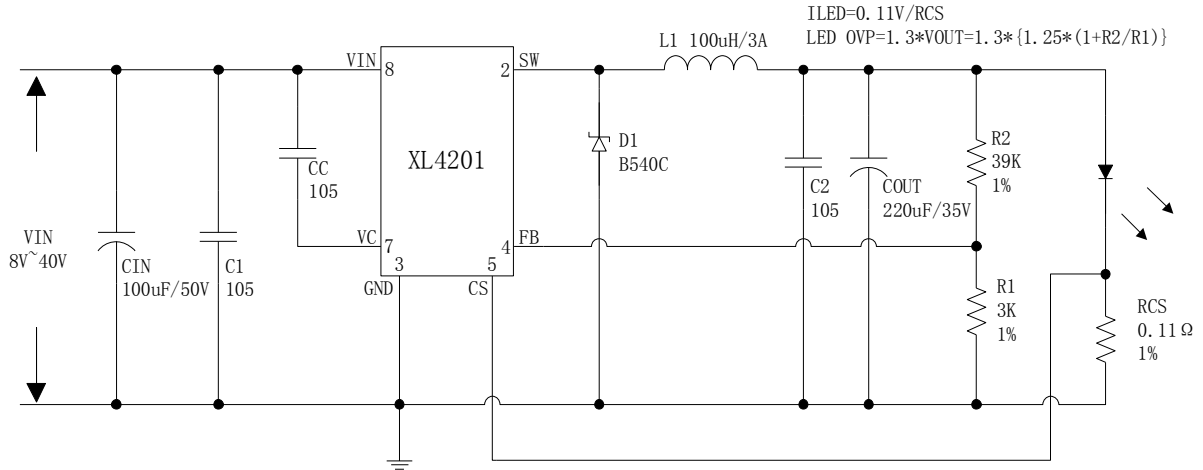


图 20. XL4201 系统参数测量电路 (VIN=8V~40V, IOU=1000mA)

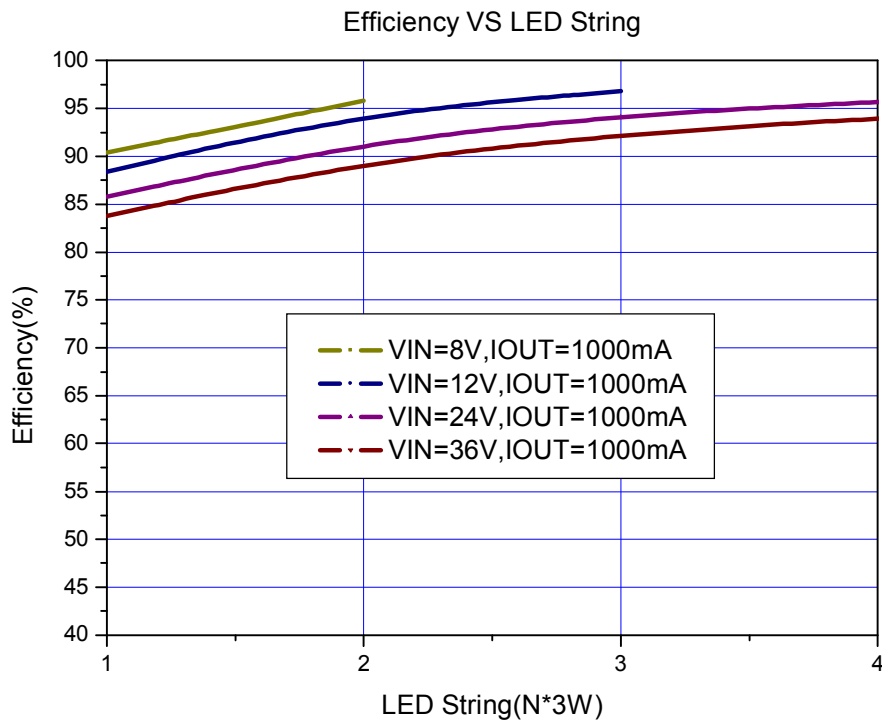


图21. XL4201系统效率曲线

### 典型应用(PWM 调光)

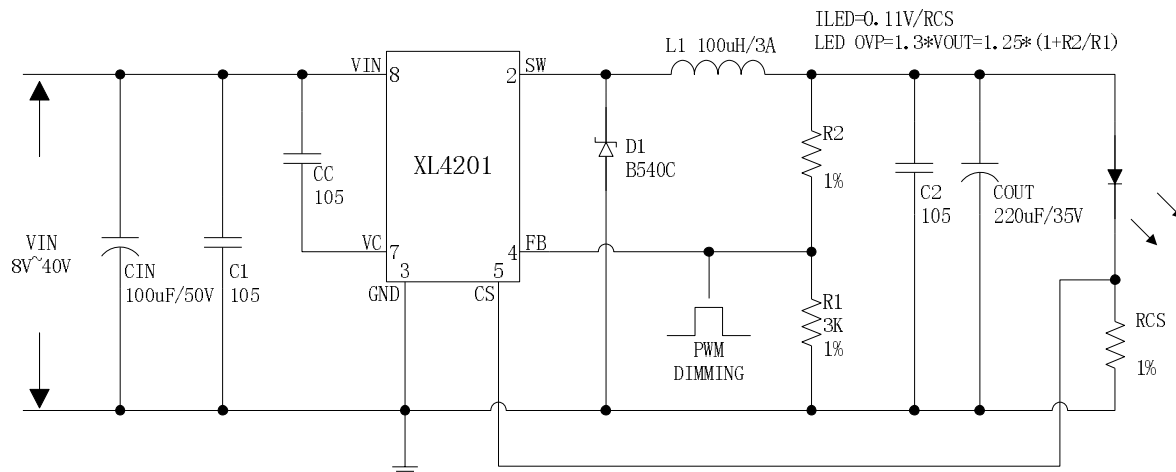


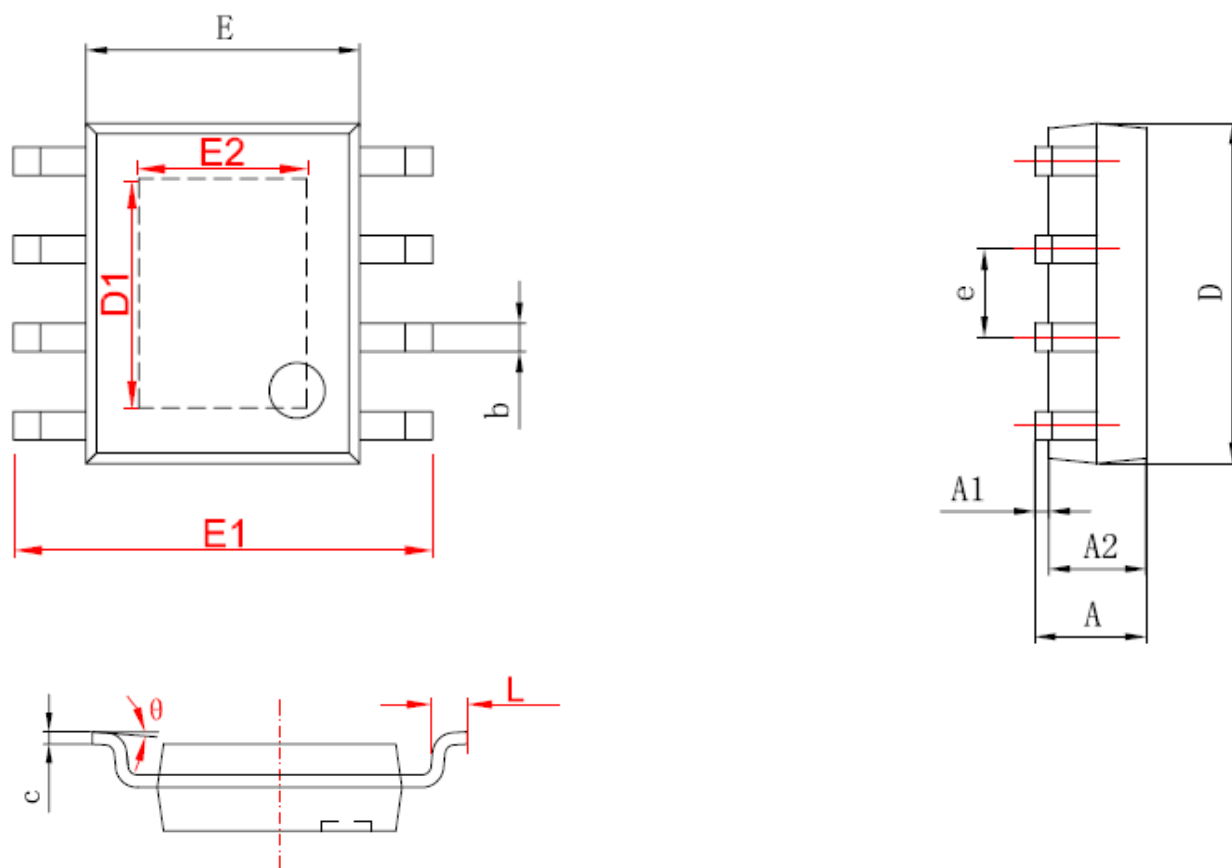
图 22. XL4201 系统参数测量电路

### 肖特基选择表

电流	表贴	直插	VR (与系统最大输入电压相同)				
			20V	30V	40V	50V	60V
1A		√	1N5817	1N5818	1N5819		
		√	1N5820	1N5821	1N5822		
		√	MBR320	MBR330	MBR340	MBR350	MBR360
		√	SK32	SK33	SK34	SK35	SK36
		√		30WQ03	30WQ04	30WQ05	
		√		31DQ03	31DQ04	31DQ05	
3A		√	SR302	SR303	SR304	SR305	SR306
		√	1N5823	1N5824	1N5825		
		√	SR502	SR503	SR504	SR505	SR506
		√	SB520	SB530	SB540	SB550	SB560
		√	SK52	SK53	SK54	SK55	SK56
		√		50WQ03	50WQ04	50WQ05	

### 物理尺寸

### SOP8-EP



字符	Dimensions In Millimeters		Dimensions In Inches	
	Min	Max	Min	Max
A	1.350	1.750	0.053	0.069
A1	0.050	0.150	0.004	0.010
A2	1.350	1.550	0.053	0.061
b	0.330	0.510	0.013	0.020
c	0.170	0.250	0.006	0.010
D	4.700	5.100	0.185	0.200
D1	3.202	3.402	0.126	0.134
E	3.800	4.000	0.150	0.157
E1	5.800	6.200	0.228	0.244
E2	2.313	2.513	0.091	0.099
e	1.270 (BSC)		0.050 (BSC)	
L	0.400	1.270	0.016	0.050
θ	0°	8°	0°	8°

## 重要申明

XLSEMI 保留在任何时间、在没有任何通报的前提下，对所提供的产品和服务进行更正、修改、增强的权利。XLSEMI 不对 XLSEMI 产品以外的任何电路使用负责，也不提供其专利权许可。

XLSEMI 对客户应用帮助或产品设计不承担任何责任。客户应对其使用 XLSEMI 的产品和应用自行负责。为尽量减小与客户产品和应用相关的风险，客户应提供充分的设计与操作安全措施。

XLSEMI 保证其所销售的产品性能符合 XLSEMI 标准保修的适用规范，仅在 XLSEMI 保证的范围内，且 XLSEMI 认为有必要时才会使用测试或者其他质量控制技术。除非政府做出了硬性规定，否则没有必要对每种产品的所有参数进行测试。

对于 XLSEMI 的产品手册或数据表，仅在没有对内容进行任何篡改且带有相关授权、条件、限制和声明的情况下才允许进行复制。在复制信息的过程中对内容的篡改属于非法的、欺诈性商业行为。XLSEMI 对此类篡改过的文件不承担任何责任。

有关最新的产品信息，请访问 [www.xlsemi.com](http://www.xlsemi.com)。

## X-ON Electronics

Largest Supplier of Electrical and Electronic Components

*Click to view similar products for [Isolated DC/DC Converters](#) category:*

*Click to view products by [XLSEMI](#) manufacturer:*

Other Similar products are found below :

[FMD15.24G](#) [PSL486-7LR](#) [Q48T30020-NBB0](#) [18362](#) [JAHW100Y1](#) [SPB05C-12](#) [SQ24S15033-PS0S](#) [18952](#) [19-130041](#) [CE-1003](#) [CE-1004](#)  
[RDS180245](#) [MAU228](#) [J80-0041NL](#) [DFC15U48D15](#) [XGS-1205](#) [NCT1000N040R050B](#) [SPB05B-15](#) [SPB05C-15](#) [L-DA20](#) [DCG40-5G](#)  
[QME48T40033-PGB0](#) [AK1601-9RT](#) [DPA423R](#) [VI-R5022-EXWW](#) [PSC128-7iR](#) [RPS8-350ATX-XE](#) [DAS1004812](#) [PQA30-D24-S24-DH](#) [vi-](#)  
[m13-cw-03](#) [VI-LN2-EW](#) [VI-PJW01-CZY](#) [CK2540-9ERT](#) [AK-1615-7R](#) [700DNC40-CON-KIT-8G](#) [350DNC40-CON-KIT-9G](#) [088-101348-G](#)  
[VI-L52-EW](#) [VI-L53-CV](#) [PQA30-D48-S12-TH](#) [VI-L50-IY](#) [VI-LC63-EV](#) [AM2D-051212DZ](#) [24IBX15-50-0ZG](#) [HZZ01204-G](#) [SPU02L-09](#)  
[SPU02M-09](#) [SPU02N-09](#) [UNO-PS/350-900DC/24DC/60W](#) [QUINT4-BUFFER/24DC/20](#)