

180KHz 45V 3A开关电流自带恒流环路降压型DC-DC转换器

XL4301

特点

- 8V至40V工作电压范围
- 输出电压从1.25V至VIN-2V可调
- 最小压差0.3V
- 固定180KHz开关频率
- 最大3A开关电流
- 内置功率MOSFET
- 出色的线性与负载调整率
- 内置恒流环路
- 内置频率补偿功能
- 内置输出线损补偿功能
- 内置输出短路保护功能
- 内置热关断功能
- 推荐输出功率小于13W
- SOP8-EP封装

应用

- 车载充电器
- 电池充电器
- LCD电视与显示屏
- 便携式设备供电
- 通讯设备供电
- 降压恒流驱动

描述

XL4301是一款高效降压型DC-DC转换器，可工作在DC8V至40V输入电压范围，低纹波，内置功率MOSFET。XL4301内置固定频率振荡器与频率补偿电路，简化了电路设计。

PWM控制环路可以调节占空比从0~100%之间线性变化。内置输出过电流保护功能。内部补偿模块可以减少外围元器件数量。

XL4301内部集成了一个简单的、用户可编程的输出线损补偿功能。在表2中选择合适的补偿电阻值对输出电压进行补偿。



图1.XL4301封装

引脚配置

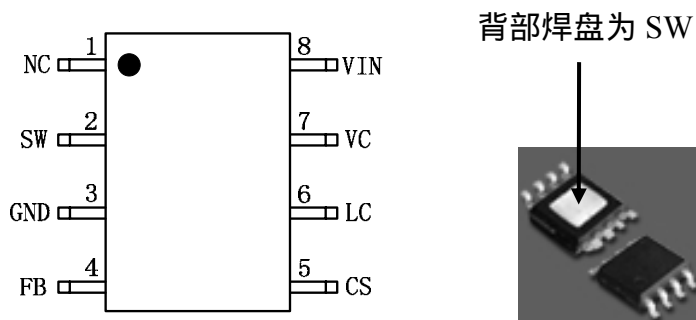


图 2. XL4301 引脚配置

表 1. 引脚说明

引脚号	引脚名称	引脚描述
1	NC	无连接。
2	SW	功率开关输出引脚，SW 是输出功率的开关节点。
3	GND	接地引脚。
4	FB	反馈引脚，通过外部电阻分压网络，检测输出电压进行调整，参考电压为 1.25V。
5	CS	输出电流检测引脚 ($I_{OUT}=0.11V/RCS$)。
6	LC	线损补偿引脚。
7	VC	内部电压调节旁路电容，需要在 VC 与 VIN 之间并联 1uF 电容。
8	VIN	输入电压，支持 DC8V~40V 宽范围电压操作，需要在 VIN 与 GND 之间并联电解电容以消除噪声。

方框图

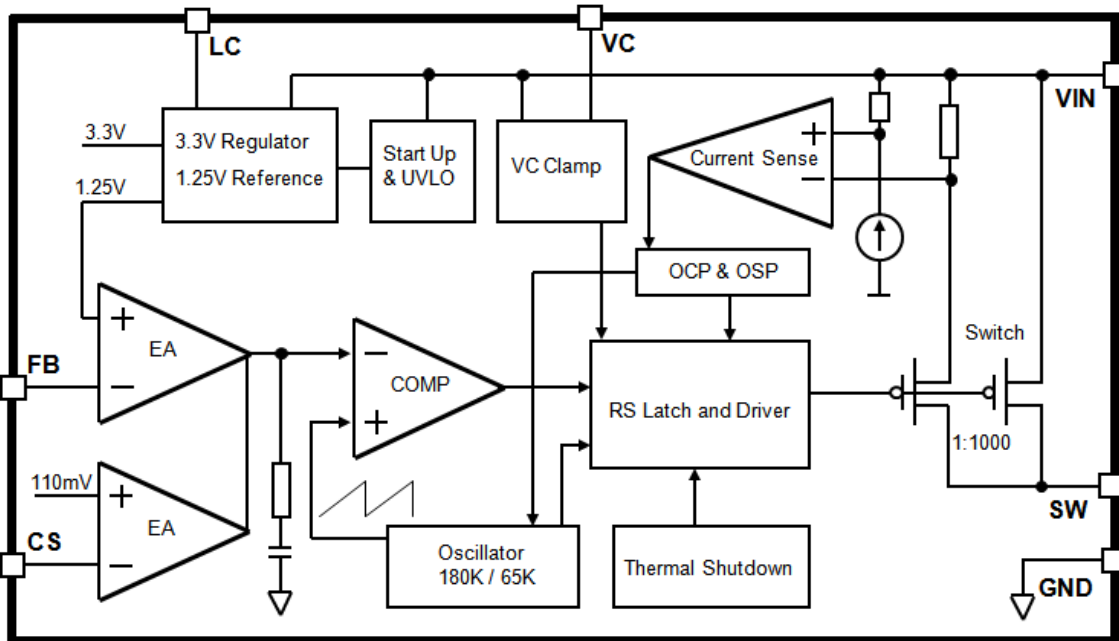


图 3. XL4301 方框图

典型应用（车载充电）

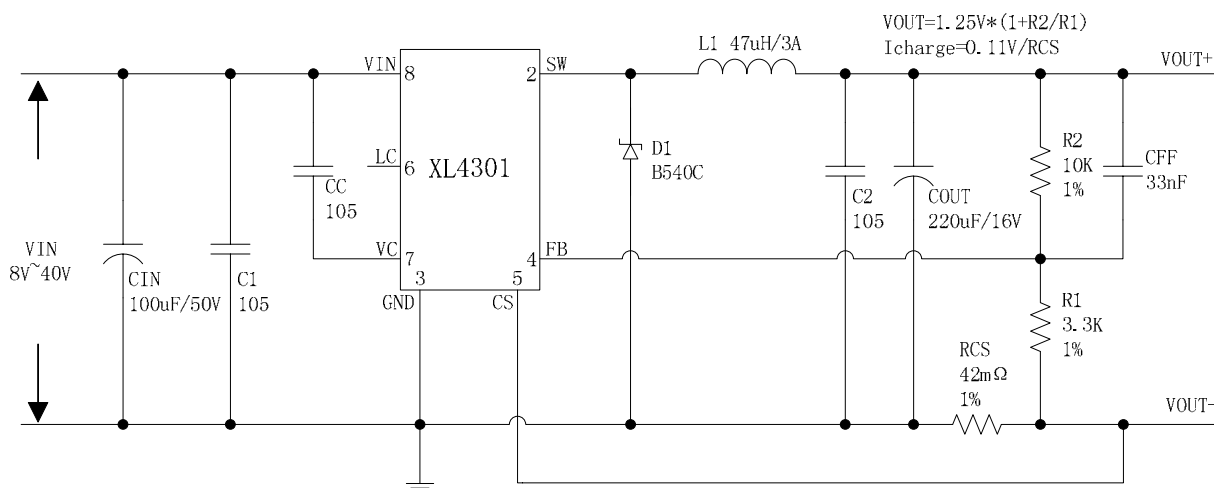


图 4. XL4301 系统参数测量电路

180KHz 45V 3A开关电流自带恒流环路降压型DC-DC转换器

XL4301

订购信息

产品型号	打印名称	封装方式	包装类型
XL4301E1	XL4301E1	SOP8-EP	2500 只每卷

XLSEMI 无铅产品，产品型号带有“E1”后缀的符合 RoHS 标准。

绝对最大额定值（注 1）

参数	符号	值	单位
输入电压	V_{in}	-0.3 至 45	V
反馈引脚电压	V_{FB}	-0.3 至 V_{IN}	V
输出开关引脚电压	V_{SW}	-0.3 至 V_{IN}	V
功耗	P_D	内部限制	mW
热阻 (SOP8-EP) (结到环境，无外部散热片)	R_{JA}	60	°C/W
最大结温	T_J	-40至150	°C
操作结温	T_J	-40至125	°C
贮存温度范围	T_{STG}	-65至150	°C
引脚温度(焊接10秒)	T_{LEAD}	260	°C
ESD (人体模型)		>2000	V

注 1: 超过绝对最大额定值可能导致芯片永久性损坏,在上述或者其他未标明的条件下只做功能操作,在绝对最大额定值条件下长时间工作可能会影响芯片的寿命。

180KHz 45V 3A开关电流自带恒流环路降压型DC-DC转换器

XL4301

XL4301 电气特性

$T_a = 25$; 除非特别说明。

符号	参数	条件	最小值	典型值	最大值	单位
图4 的系统参数测量电路						
VFB	反馈电压	$V_{in} = 8V$ 至 $40V, V_{out} = 5V$ $I_{load} = 0.2A$ 至 $2A$	1.231	1.250	1.269	V
η	效率	$V_{in} = 12V, V_{out} = 5V$ $I_{out} = 2.5A$	-	88	-	%

电气特性(直流参数)

$V_{in} = 12V, GND = 0V, V_{in}$ 与GND之间并联100uF/50V电容; $I_{out} = 500mA, T_a = 25$; 其他任意, 除非特别说明。

参数	符号	条件	最小值	典型值	最大值	单位
输入电压	V_{in}		8		40	V
输入欠压保护	V_{in_uvlo}			5		V
静态电源电流	I_q	$V_{FB} = 2V$		2	5	mA
振荡频率	F_{OSC}	$V_{FB} < 0.6V$	153	180	225	KHz
开关电流限值	I_L	$V_{FB} = 0$		3.5		A
输出功率 MOS	R_{dson}	$V_{FB} = 0V, V_{in} = 12V,$ $I_{SW} = 3A$		75	100	mohm
恒流采样电压	V_{CS}		104.5	110	115.5	mV
热关断温度	OTP			165		$^{\circ}C$
热关断迟滞				40		$^{\circ}C$

180KHz 45V 3A开关电流自带恒流环路降压型DC-DC转换器

XL4301

系统典型应用 (车载充电)

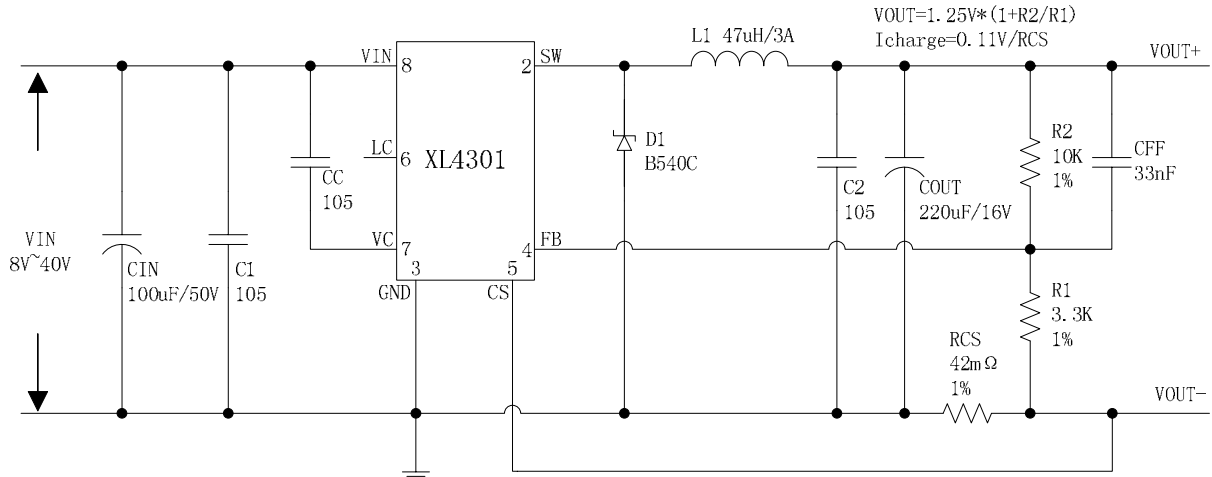


图 5. XL4301 系统参数测量电路 (VIN=8V~40V, VOUT=5V/0.1A~2.5A)

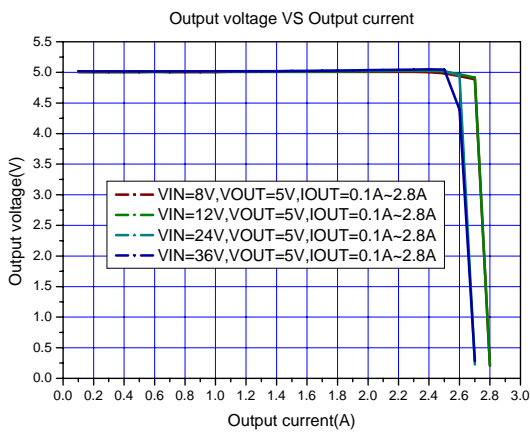


图 6. 输出恒流曲线

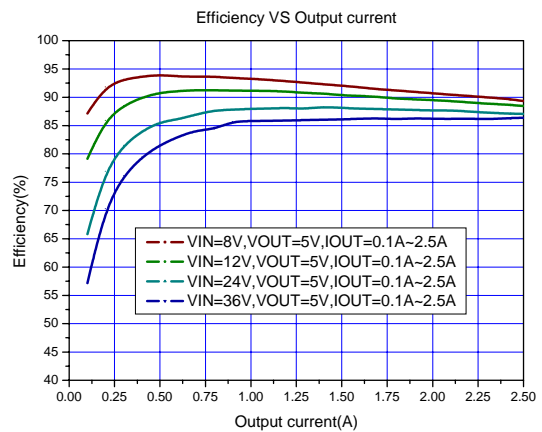


图 7. 效率曲线

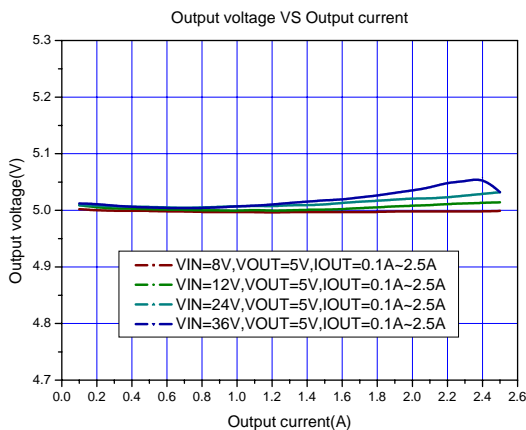


图 8. 线性与负载调整率

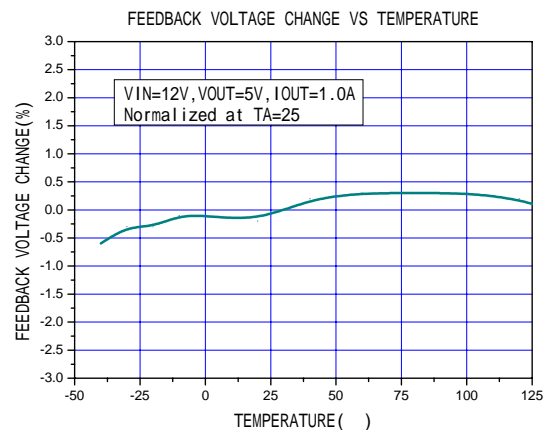


图 9. 反馈电压变化曲线

180KHz 45V 3A开关电流自带恒流环路降压型DC-DC转换器 **XL4301**

系统典型应用 (车载充电, 输出线损补偿)

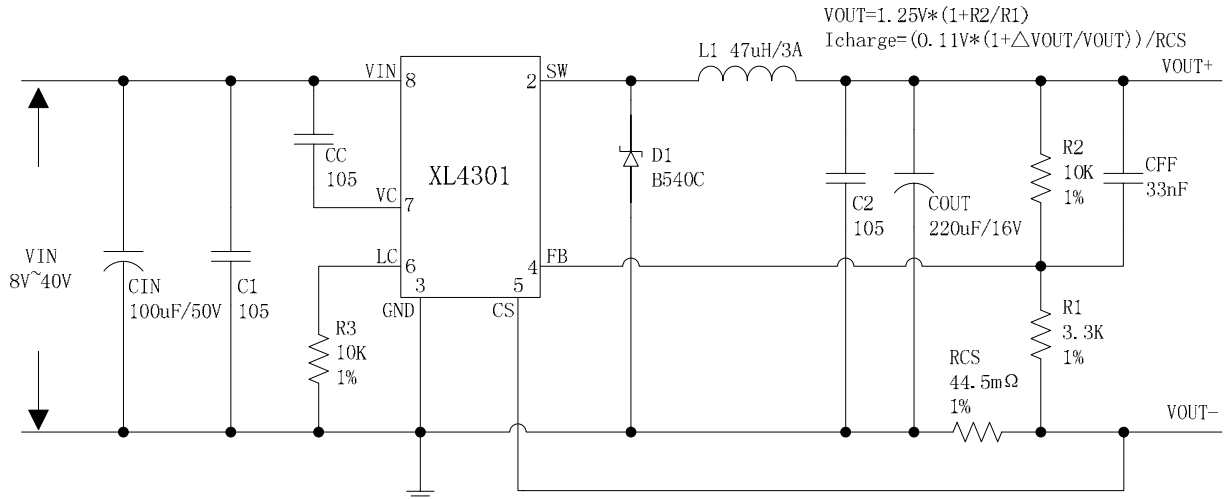


图 10. XL4301 系统参数测量电路 (VIN=8V~40V, VOUT=5V/0.1A~2.5A)

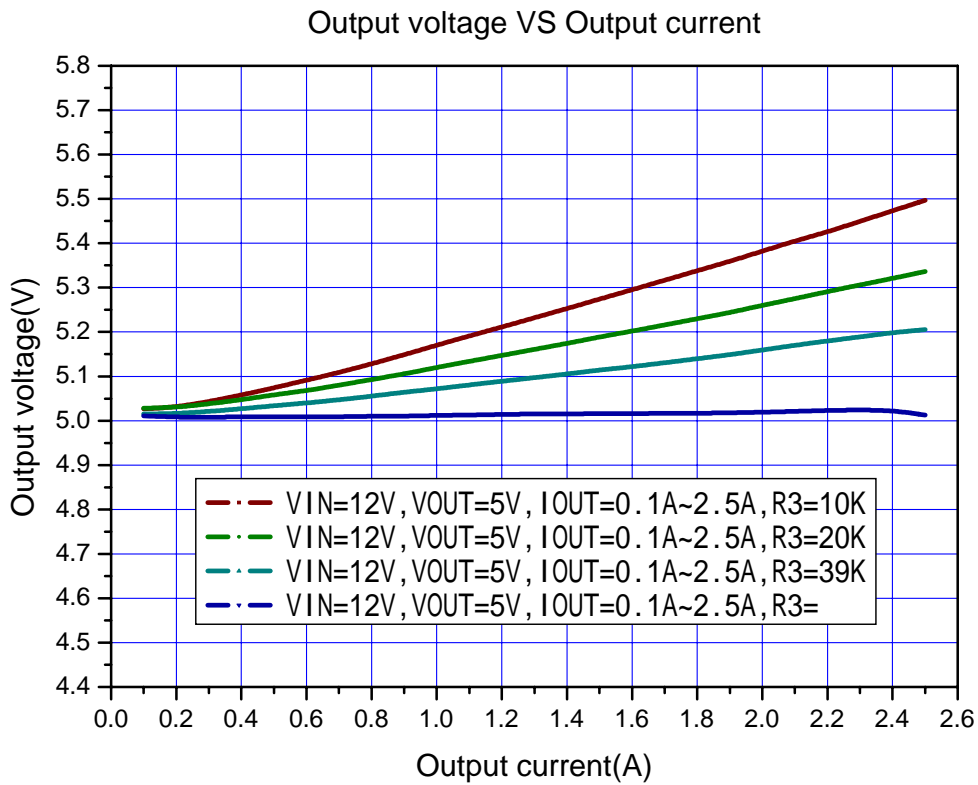


图 11. 线损补偿曲线

180KHz 45V 3A开关电流自带恒流环路降压型DC-DC转换器

XL4301

表 2. 线损补偿电阻(R3)与 RCS 选择

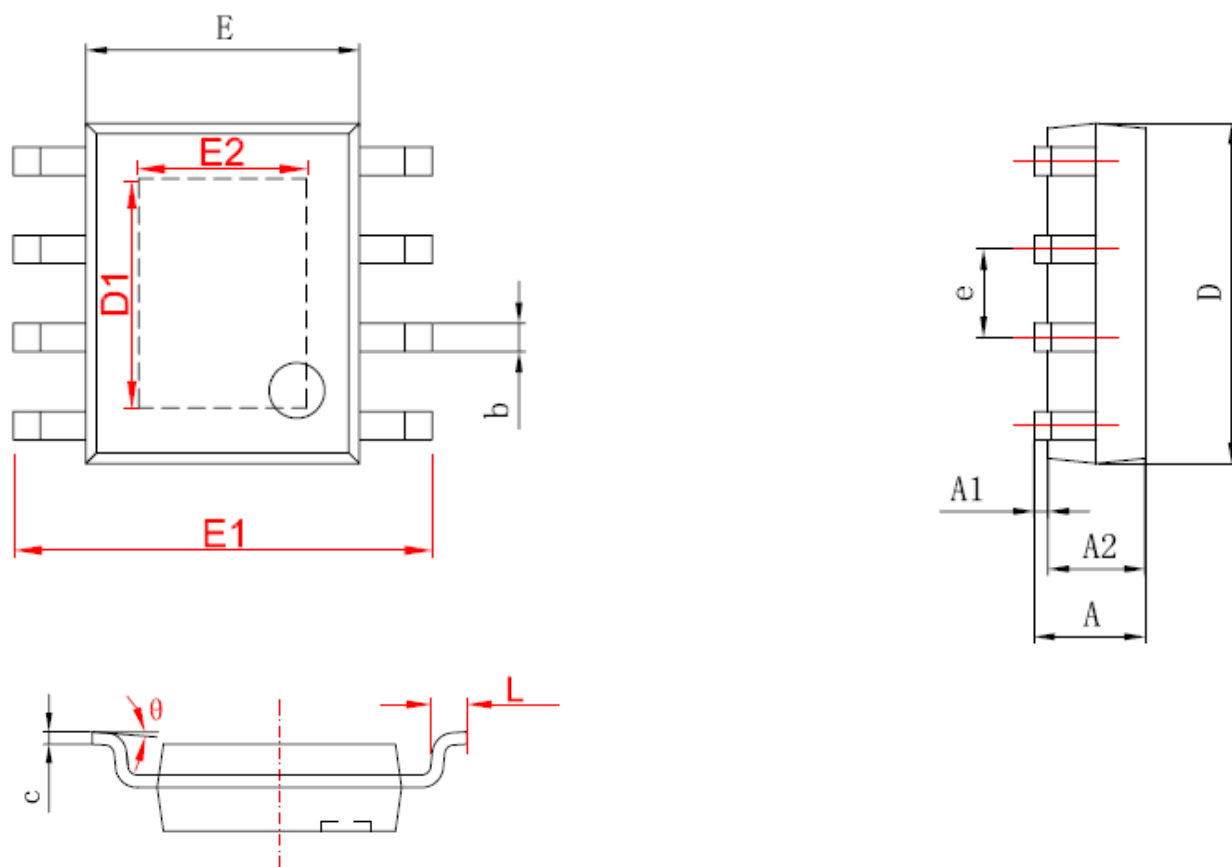
IOUT(A)	输出线损补偿百分比	R3(K)	RCS(m)
1	0	悬空	91
	1%	105	92
	5%	17.2	95.3
	10%	7	100
2.1	0	悬空	47.8
	5%	22.1	50
	10%	8.2	52.3
2.4	0	悬空	42.3
	5%	23.7	43.2
	10%	8.98	45.5

肖特基选择表

电流	表贴	直插	VR (与系统最大输入电压相同)				
			20V	30V	40V	50V	60V
1A			1N5817	1N5818	1N5819		
			1N5820	1N5821	1N5822		
3A			MBR320	MBR330	MBR340	MBR350	MBR360
			SK32	SK33	SK34	SK35	SK36
				30WQ03	30WQ04	30WQ05	
				31DQ03	31DQ04	31DQ05	
			SR302	SR303	SR304	SR305	SR306
5A			1N5823	1N5824	1N5825		
			SR502	SR503	SR504	SR505	SR506
			SB520	SB530	SB540	SB550	SB560
			SK52	SK53	SK54	SK55	SK56
				50WQ03	50WQ04	50WQ05	

物理尺寸

SOP8-EP



字符	Dimensions In Millimeters		Dimensions In Inches	
	Min	Max	Min	Max
A	1.350	1.750	0.053	0.069
A1	0.050	0.150	0.004	0.010
A2	1.350	1.550	0.053	0.061
b	0.330	0.510	0.013	0.020
c	0.170	0.250	0.006	0.010
D	4.700	5.100	0.185	0.200
D1	3.202	3.402	0.126	0.134
E	3.800	4.000	0.150	0.157
E1	5.800	6.200	0.228	0.244
E2	2.313	2.513	0.091	0.099
e	1.270 (BSC)		0.050 (BSC)	
L	0.400	1.270	0.016	0.050
θ	0°	8°	0°	8°

重要申明

XLSEMI 保留在任何时间、在没有任何通报的前提下，对所提供的产品和服务进行更正、修改、增强的权利。XLSEMI 不对 XLSEMI 产品以外的任何电路使用负责，也不提供其专利权许可。

XLSEMI 对客户应用帮助或产品设计不承担任何责任。客户应对其使用 XLSEMI 的产品和应用自行负责。为尽量减小与客户产品和应用相关的风险，客户应提供充分的设计与操作安全措施。

XLSEMI 保证其所销售的产品性能符合 XLSEMI 标准保修的适用规范，仅在 XLSEMI 保证的范围内，且 XLSEMI 认为有必要时才会使用测试或者其他质量控制技术。除非政府做出了硬性规定，否则没有必要对每种产品的所有参数进行测试。

对于 XLSEMI 的产品手册或数据表，仅在没有对内容进行任何篡改且带有相关授权、条件、限制和声明的情况下才允许进行复制。在复制信息的过程中对内容的篡改属于非法的、欺诈性商业行为。XLSEMI 对此类篡改过的文件不承担任何责任。

有关最新的产品信息，请访问 www.xlsemi.com。

X-ON Electronics

Largest Supplier of Electrical and Electronic Components

Click to view similar products for [Isolated DC/DC Converters](#) category:

Click to view products by [XLSEMI](#) manufacturer:

Other Similar products are found below :

[FMD15.24G](#) [PSL486-7LR](#) [Q48T30020-NBB0](#) [18362](#) [JAHW100Y1](#) [SPB05C-12](#) [SQ24S15033-PS0S](#) [18952](#) [19-130041](#) [CE-1003](#) [CE-1004](#)
[RDS180245](#) [MAU228](#) [J80-0041NL](#) [DFC15U48D15](#) [XGS-1205](#) [NCT1000N040R050B](#) [SPB05B-15](#) [SPB05C-15](#) [L-DA20](#) [DCG40-5G](#)
[QME48T40033-PGB0](#) [AK1601-9RT](#) [DPA423R](#) [VI-R5022-EXWW](#) [PSC128-7iR](#) [RPS8-350ATX-XE](#) [DAS1004812](#) [PQA30-D24-S24-DH](#) [vi-](#)
[m13-cw-03](#) [VI-LN2-EW](#) [VI-PJW01-CZY](#) [CK2540-9ERT](#) [AK-1615-7R](#) [700DNC40-CON-KIT-8G](#) [350DNC40-CON-KIT-9G](#) [088-101348-G](#)
[VI-L52-EW](#) [VI-L53-CV](#) [PQA30-D48-S12-TH](#) [VI-L50-IY](#) [VI-LC63-EV](#) [AM2D-051212DZ](#) [24IBX15-50-0ZG](#) [HZZ01204-G](#) [SPU02L-09](#)
[SPU02M-09](#) [SPU02N-09](#) [UNO-PS/350-900DC/24DC/60W](#) [QUINT4-BUFFER/24DC/20](#)