

特点

- 5V到40V宽输入电压范围
- 1.25V输出电压采样电压
- SW内置过压保护功能
- 固定220KHz开关频率
- 最大5A开关电流
- 94%以上转换效率
- EN脚TTL关断功能
- 出色的线性与负载调整率
- 内置功率MOS
- 内置频率补偿功能
- 内置软启动功能
- 内置热关断功能
- 内置电流限制功能
- TO263-5L封装

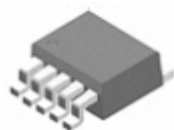
应用

- EPC/笔记本车载适配器
- 升压、升降压转换
- 手持式设备供电

描述

XL6019是一款专为升压、升降压设计的单片集成电路，可工作在DC5V到40V输入电压范围，低纹波，内置功率MOS。XL6019内置固定频率振荡器与频率补偿电路，简化了电路设计。

PWM控制环路可以调节占空比从0~90%之间线性变化。内置过电流保护功能与EN脚逻辑电平关断功能。



TO263-5L

图 1. XL6019 封装

引脚配置

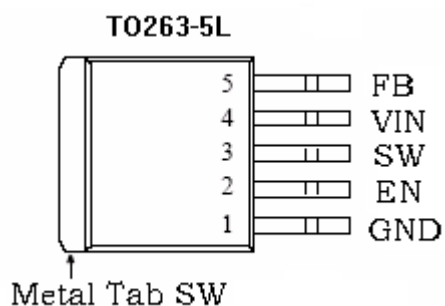


图 2. XL6019 引脚配置

表 1. 引脚说明

引脚号	引脚名	描述
1	GND	接地引脚。
2	EN	使能引脚，低电平关机，高电平工作，悬空时为高电平。
3	SW	功率开关输出引脚，SW 是输出功率的开关节点。
4	VIN	电源输入引脚，支持 5V 到 40V DC 范围电压输入，需要在 VIN 与 GND 之间并联电解电容以消除噪声。
5	FB	输出电压采样引脚，FB 参考电压为 1.25V。

220KHz 60V 5A开关电流升压/升降压型DC-DC转换器 XL6019

方框图

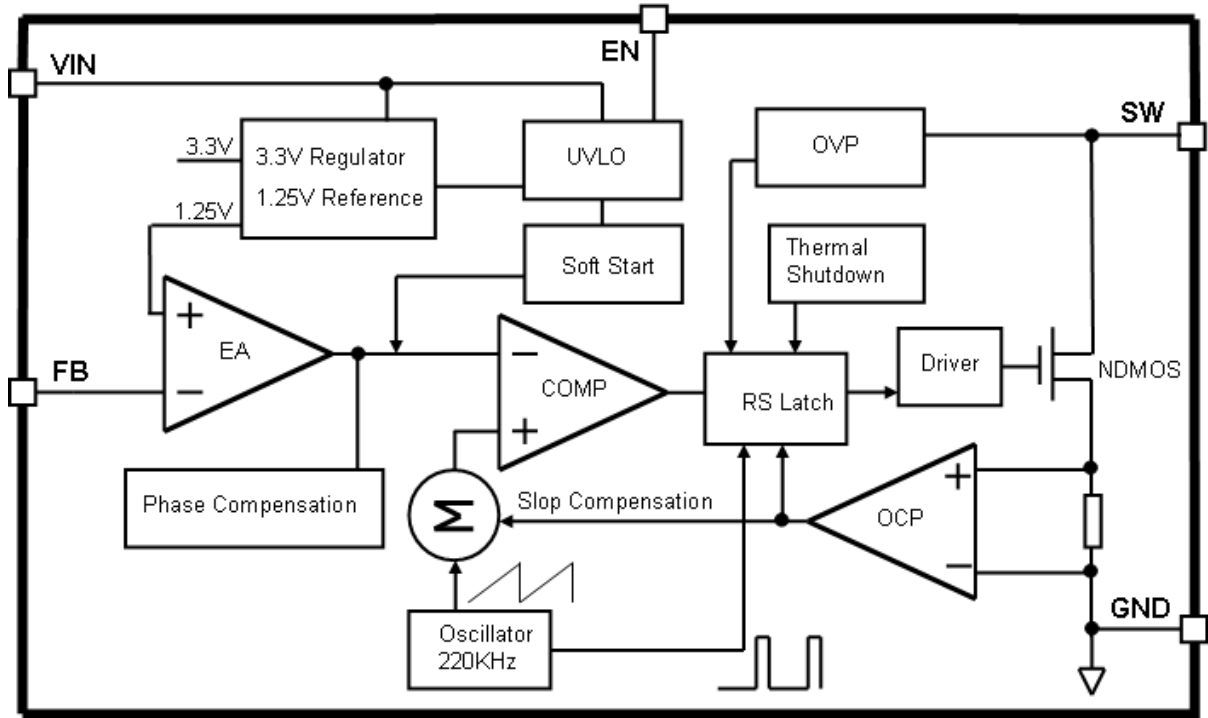


图 3. XL6019 方框图

典型应用

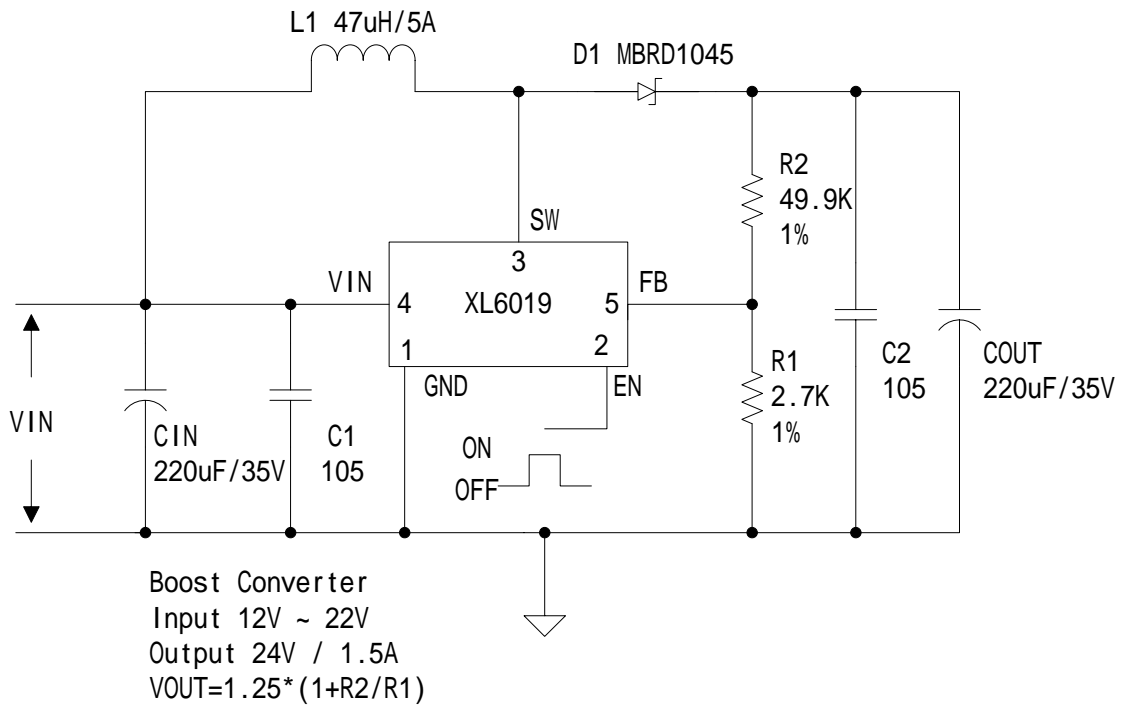


图 4. XL6019 系统参数测量电路

220KHz 60V 5A开关电流升压/升降压型DC-DC转换器

XL6019

订购信息

产品型号	打印名称	封装方式	包装类型
XL6019E1	XL6019E1	TO263-5L	800 只每卷

XLSEMI 无铅产品，产品型号带有“E1”后缀的符合 RoHS 标准。

绝对最大额定值（注 1）

参数	符号	值	单位
输入电压	V_{in}	-0.3 到 45	V
输出开关引脚电压	V_{SW}	-0.3 到 60	V
电压采样引脚电压	V_{FB}	-0.3到VIN	V
使能引脚电压	V_{EN}	-0.3到VIN	V
功耗	P_D	内部限制	mW
热阻 (TO263-5L) (结到环境，无外部散热片)	R_{JA}	30	°C/W
最大结温	T_J	-40到150	°C
操作结温	T_J	-40到125	°C
贮存温度范围	T_{STG}	-65到150	°C
引脚温度(焊接10秒)	T_{LEAD}	260	°C
ESD (人体模型)		>2000	V

注 1: 超过绝对最大额定值可能导致芯片永久性损坏,在上述或者其他未标明的条件下只做功能操作,在绝对最大额定值条件下长时间工作可能会影响芯片的寿命。

220KHz 60V 5A开关电流升压/升降压型DC-DC转换器

XL6019

XL6019 电气特性

$T_a = 25$; 除非特别说明。

符号	参数	条件	最小值	典型值	最大值	单位
图4 的系统参数测量电路						
VFB	FB 电压	$V_{in} = 12V$ 到 $20V, V_{out} = 24V$ $I_{load} = 0.1A \sim 1A$	1.231	1.25	1.269	V
η	效率	$V_{in} = 12V, V_{out} = 24V$ $I_{out} = 1A$	-	93	-	%

电气特性(直流参数)

$V_{in} = 12V, GND = 0V, I_{out} = 0.1A; T_a = 25$; 其他任意, 除非特别说明。

参数	符号	条件	最小值	典型值	最大值	单位
输入电压	V_{in}		5		40	V
关机电流	I_{STBY}	$V_{EN} = 0V$		70	100	μA
静态电源电流	I_q	$V_{EN} = 2V$ $V_{FB} = V_{IN}$		2.5	5	mA
振荡频率	F_{osc}		176	220	264	KHz
SW 过压保护	V_{SW}	$V_{FB} = 0V$		60		V
开关电流限值	I_L	$V_{FB} = 0V$		5		A
输出功率 MOS	R_{dson}	$V_{in} = 12V,$ $I_{SW} = 5A$		110	120	mohm
EN 脚阈值电压	VEN	高		1.4		V
		低		0.8		V
EN 脚漏电流	IH	$V_{EN} = 2V$ (ON)		3	10	μA
	IL	$V_{EN} = 0V$ (OFF)		3	10	μA
最大占空比	D_{MAX}	$V_{FB} = 0V$		90		%

系统典型应用 (推荐输出电流安全工作范围)

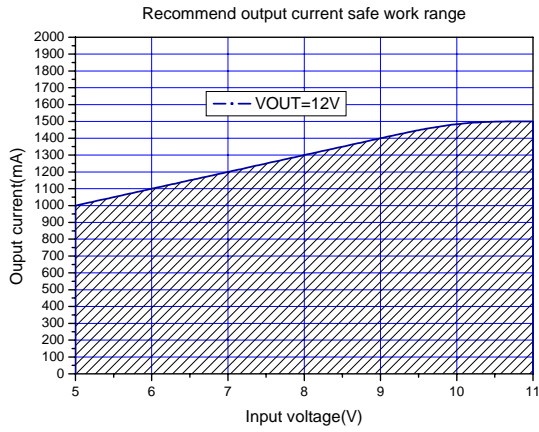


图 5.最大输出电流(VOUT=12V)

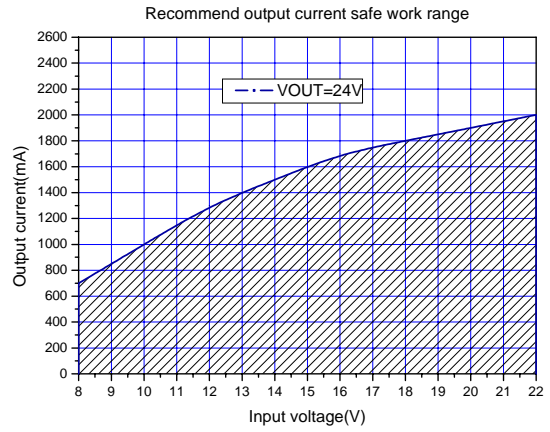


图 6.最大输出电流(VOUT=24V)

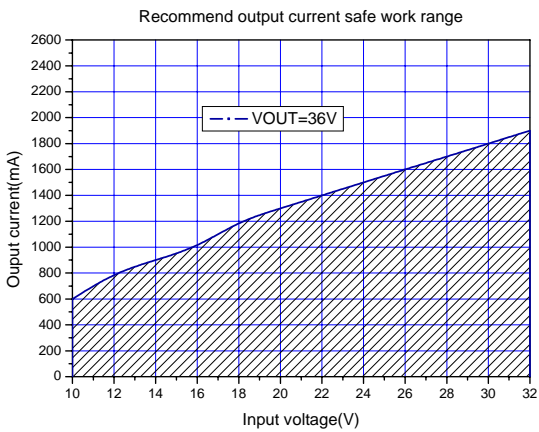


图 7.最大输出电流(VOUT=36V)

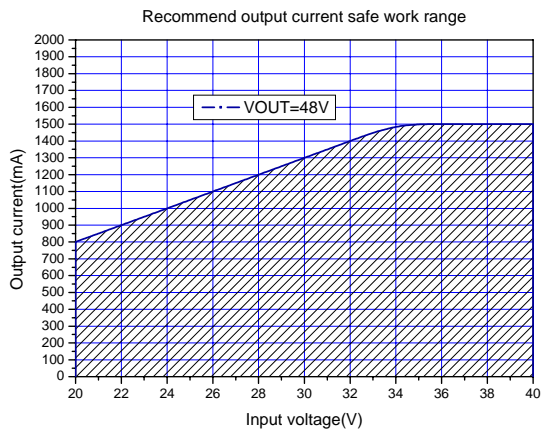


图 8.最大输出电流(VOUT=48V)

220KHz 60V 5A开关电流升压/升降压型DC-DC转换器 **XL6019**

系统典型应用(VIN=12V, VOUT=24V)

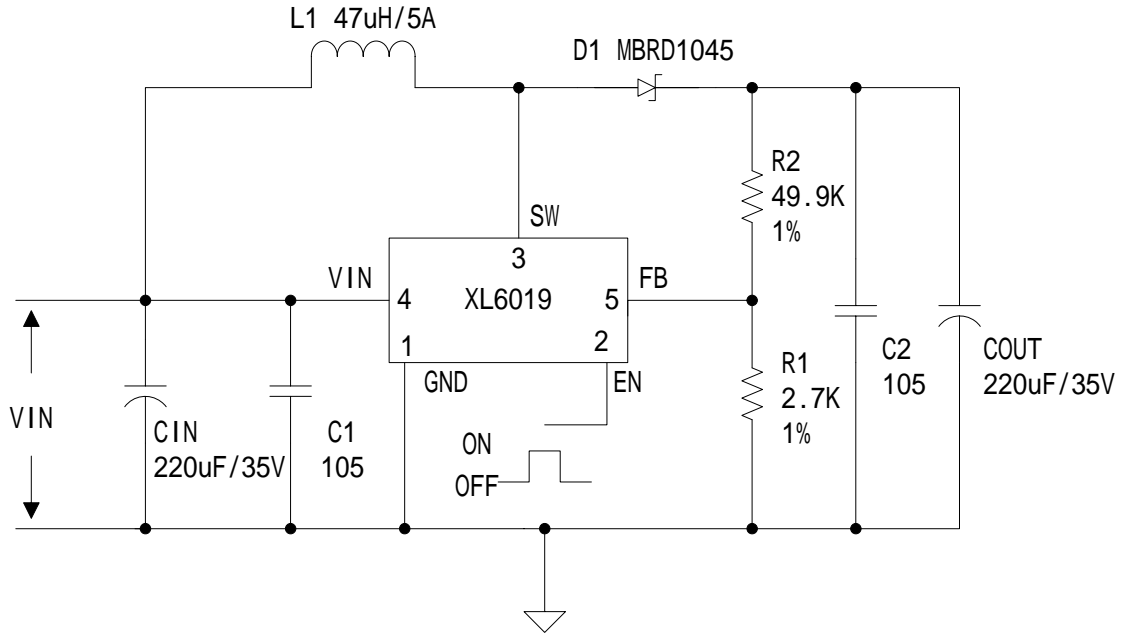


图 9.XL6019 系统参数测量电路 (VIN=12V,VOUT=24V)

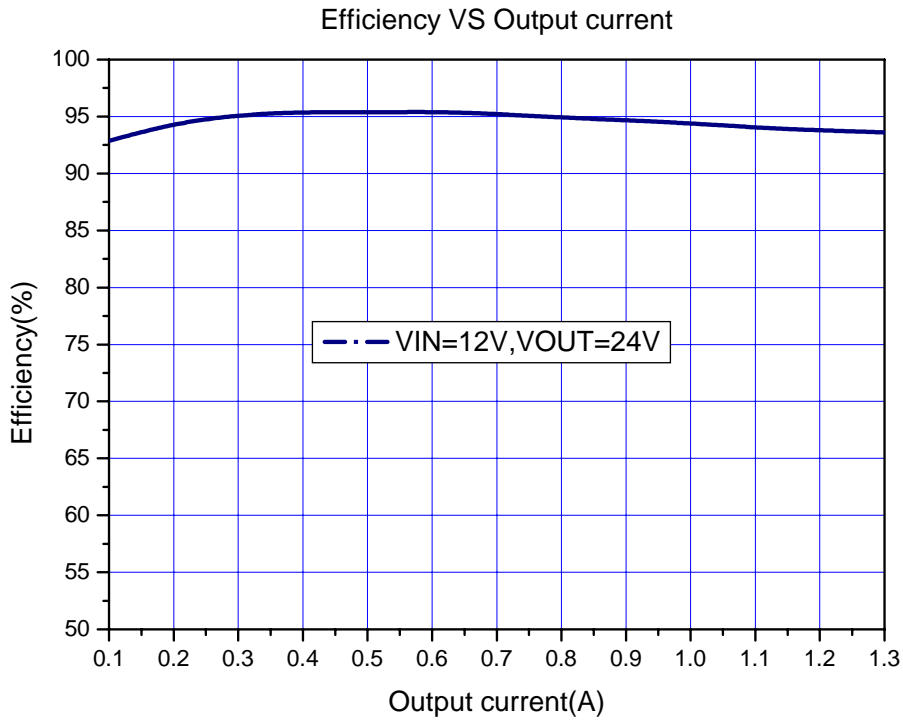


图10. XL6019系统效率曲线

220KHz 60V 5A开关电流升压/升降压型DC-DC转换器 XL6019

典型系统应用(VIN=5V,VOUT=12V)

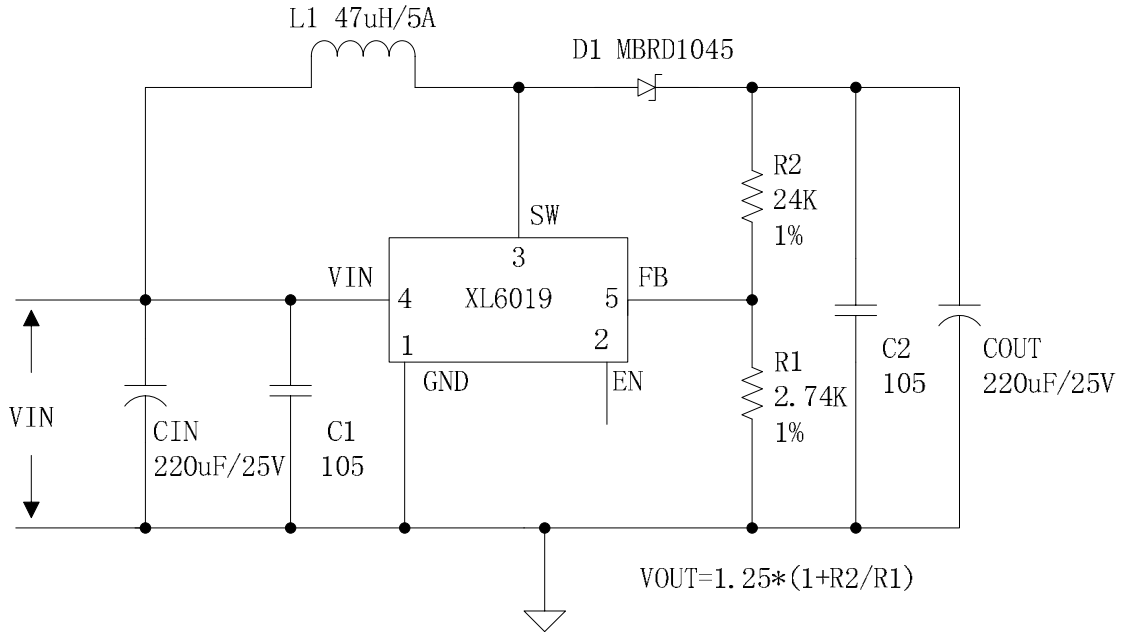


图 11. XL6019 系统参数测量电路 (VIN=5V,VOUT=12V)

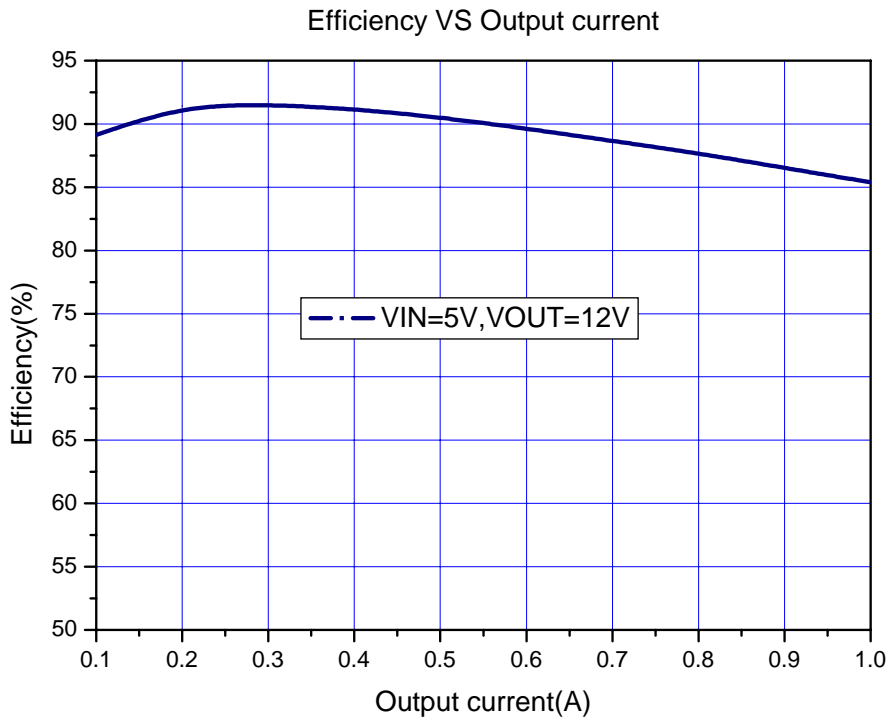


图12. XL6019系统效率曲线

220KHz 60V 5A开关电流升压/升降压型DC-DC转换器 XL6019

典型系统应用(VIN=10~32V,VOUT=36V)

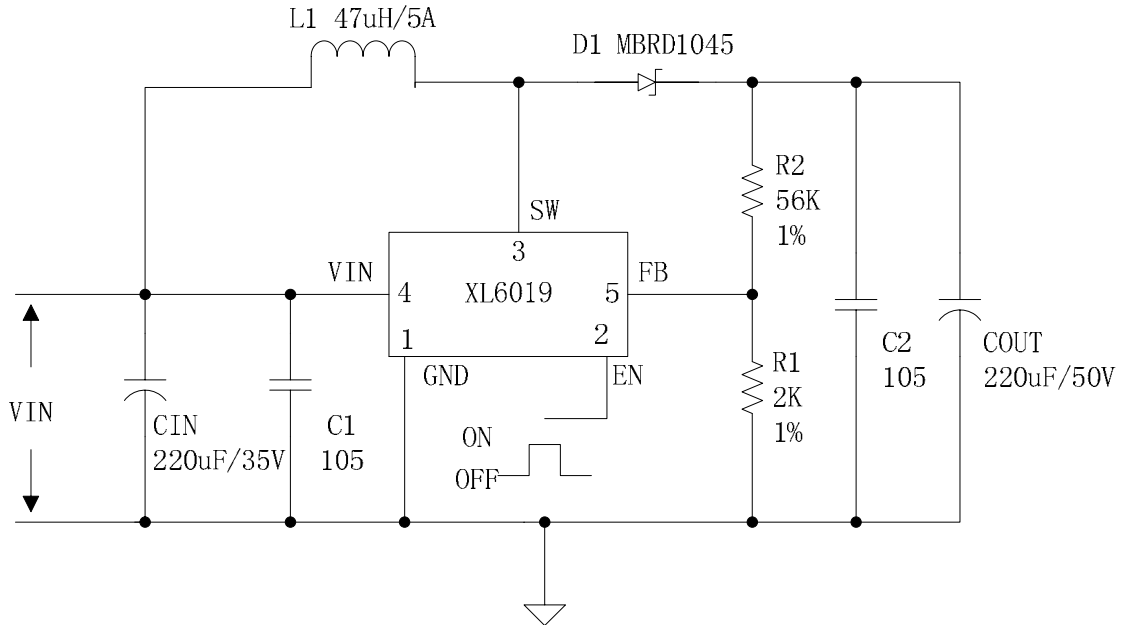


图 13. XL6019 系统参数测量电路 (VIN=10~32V,VOUT=36V)

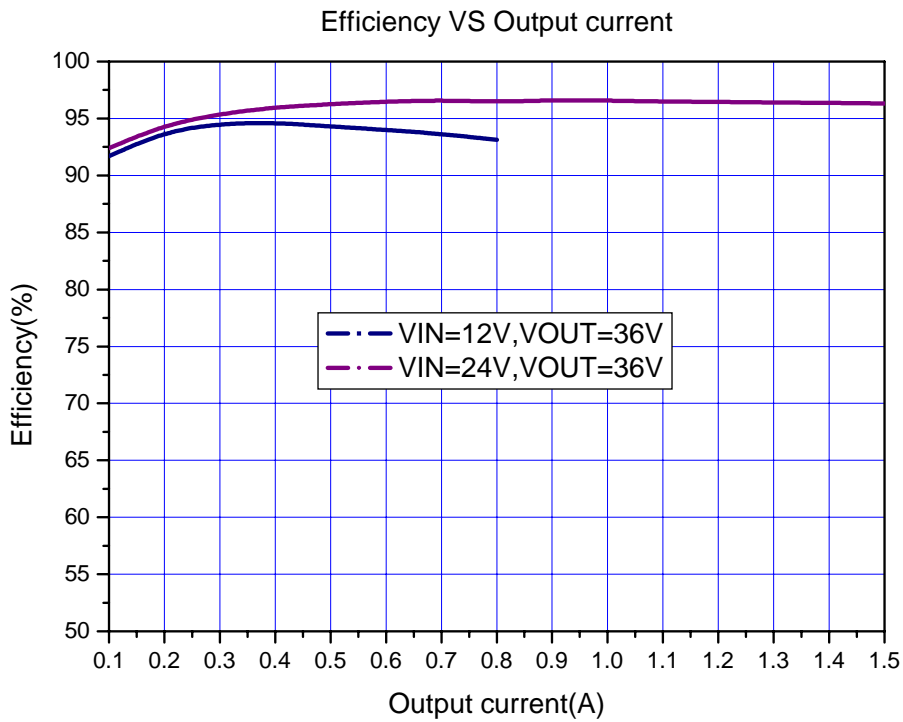


图14. XL6019系统效率曲线

220KHz 60V 5A开关电流升压/升降压型DC-DC转换器 XL6019

典型系统应用(VIN=20~40V,VOOUT=48V)

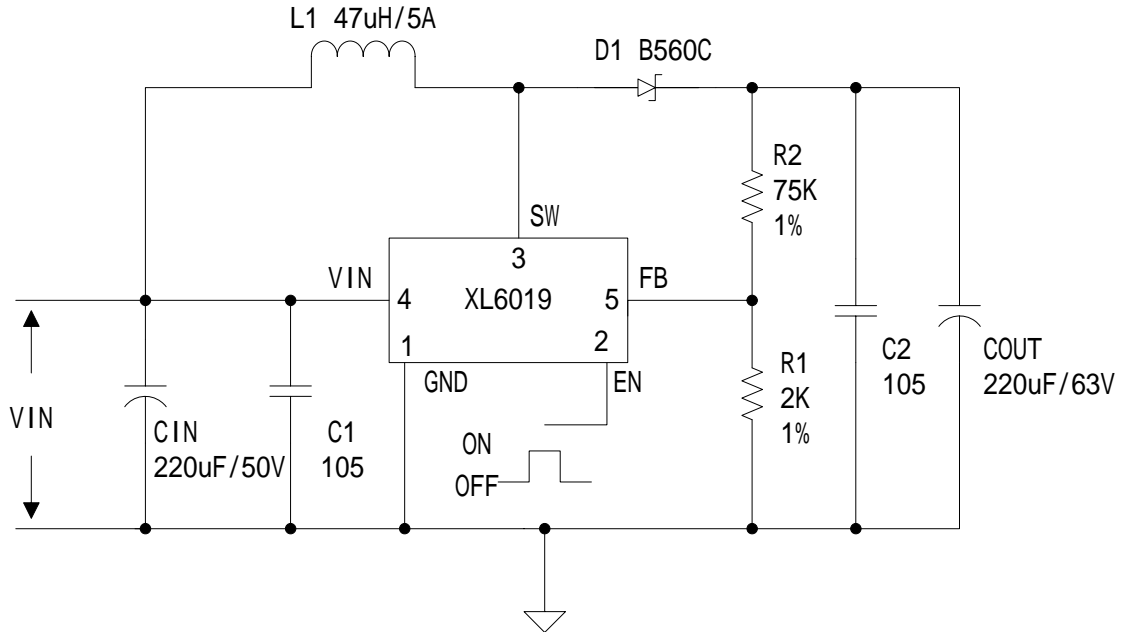


图 15. XL6019 系统参数测量电路 (VIN=20~40V,VOOUT=48V)

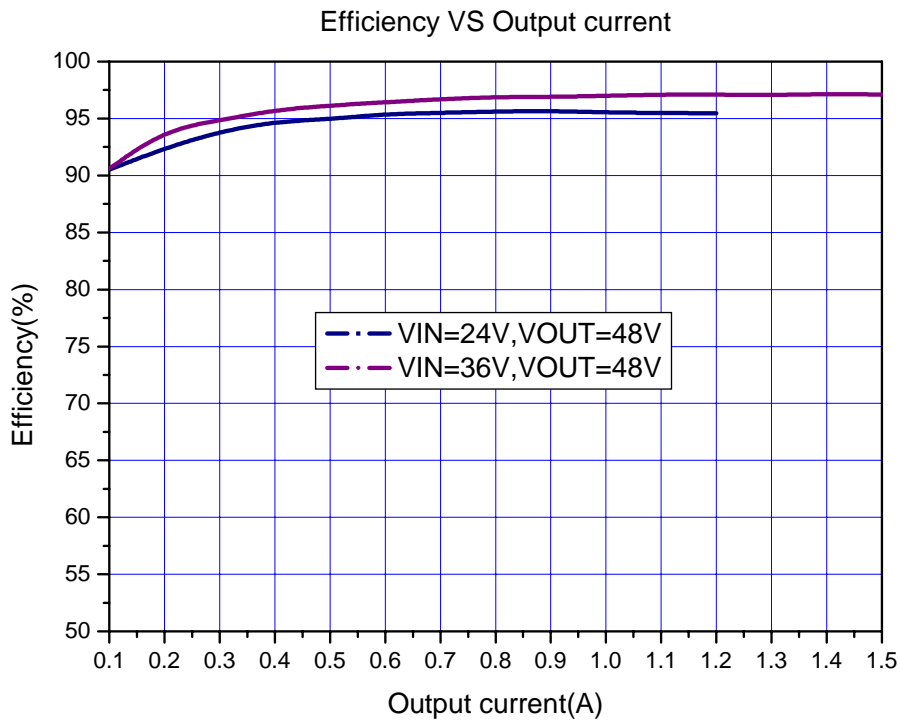


图15. XL6019系统效率曲线

220KHz 60V 5A开关电流升压/升降压型DC-DC转换器

XL6019

典型系统应用(SEPIC转换器VIN=10~30V,VOUT=12V)

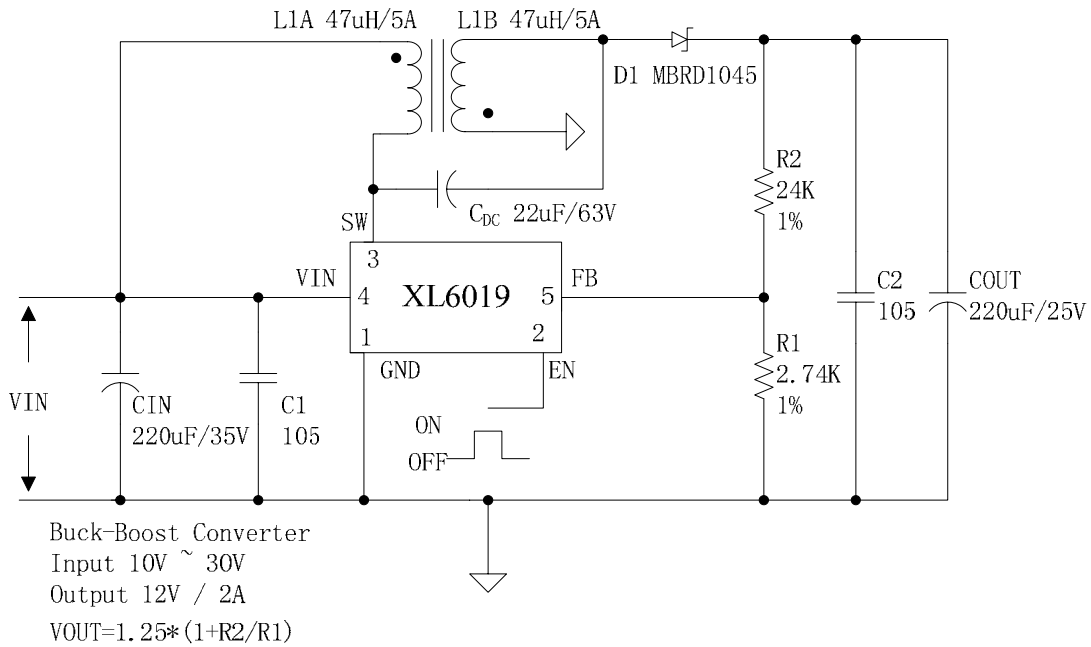


图 17. XL6019 系统参数测量电路

典型系统应用(SEPIC转换器VIN=10~30V,VOUT=±12V)

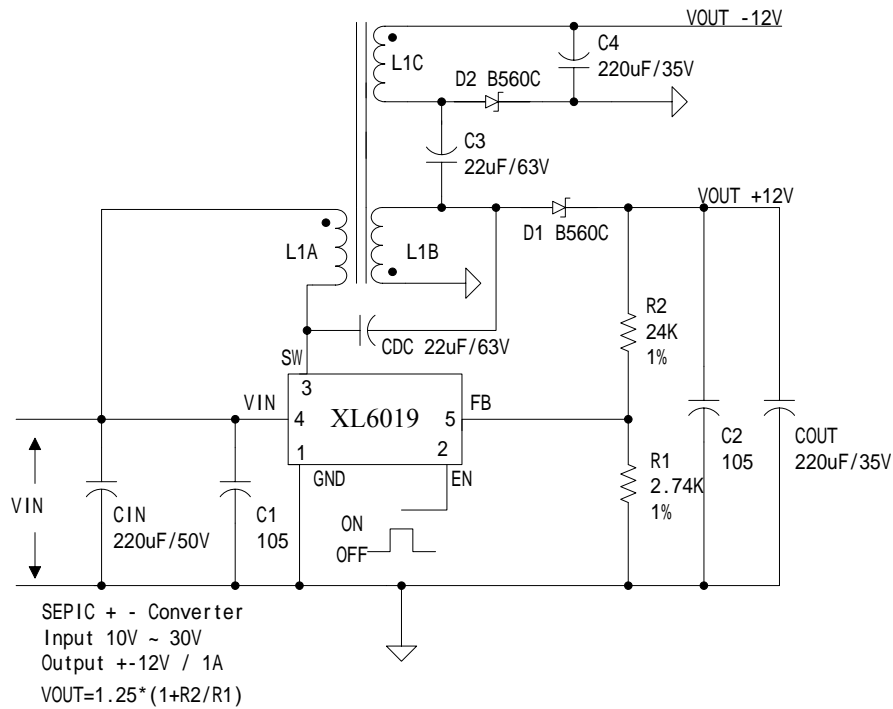
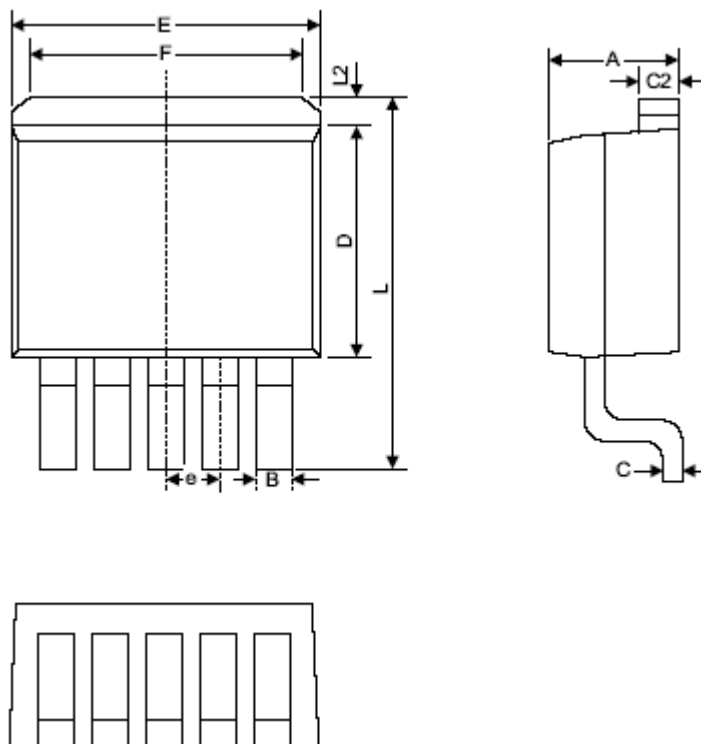


图 18. XL6019 系统参数测量电路

物理尺寸

TO263-5L



Symbol	Dimensions In Millimeters		Dimensions In Inches	
	Min	Max	Min	Max
A	4.440	4.650	0.175	0.183
B	0.710	0.970	0.028	0.038
C	0.360	0.640	0.014	0.025
C2	1.255	1.285	0.049	0.051
D	8.390	8.890	0.330	0.350
E	9.960	10.360	0.392	0.408
e	1.550	1.850	0.061	0.073
F	6.360	7.360	0.250	0.290
L	13.950	14.750	0.549	0.581
L2	1.120	1.420	0.044	0.056

重要申明

XLSEMI 保留在任何时间、在没有任何通报的前提下，对所提供的产品和服务进行更正、修改、增强的权利。XLSEMI 不对 XLSEMI 产品以外的任何电路使用负责，也不提供其专利权许可。

XLSEMI 对客户应用帮助或产品设计不承担任何责任。客户应对其使用 XLSEMI 的产品和应用自行负责。为尽量减小与客户产品和应用相关的风险，客户应提供充分的设计与操作安全措施。

XLSEMI 保证其所销售的产品性能符合 XLSEMI 标准保修的适用规范，仅在 XLSEMI 保证的范围内，且 XLSEMI 认为有必要时才会使用测试或者其他质量控制技术。除非政府做出了硬性规定，否则没有必要对每种产品的所有参数进行测试。

对于 XLSEMI 的产品手册或数据表，仅在没有对内容进行任何篡改且带有相关授权、条件、限制和声明的情况下才允许进行复制。在复制信息的过程中对内容的篡改属于非法的、欺诈性商业行为。XLSEMI 对此类篡改过的文件不承担任何责任。

有关最新的产品信息，请访问 www.xlsemi.com。

X-ON Electronics

Largest Supplier of Electrical and Electronic Components

Click to view similar products for [Isolated DC/DC Converters](#) category:

Click to view products by [XLSEMI](#) manufacturer:

Other Similar products are found below :

[PSL486-7LR](#) [Q48T30020-NBB0](#) [18362](#) [JAHW100Y1](#) [SPB05C-12](#) [SQ24S15033-PS0S](#) [18952](#) [19-130041](#) [CE-1003](#) [CE-1004](#) [RDS180245](#)
[MAU228](#) [J80-0041NL](#) [DFC15U48D15](#) [XGS-1205](#) [NCT1000N040R050B](#) [SPB05B-15](#) [SPB05C-15](#) [L-DA20](#) [DCG40-5G](#) [AK1601-9RT](#)
[DPA423R](#) [VI-R5022-EXWW](#) [PSC128-7iR](#) [RPS8-350ATX-XE](#) [DAS1004812](#) [PQA30-D24-S24-DH](#) [vi-m13-cw-03](#) [VI-LN2-EW](#) [VI-PJW01-](#)
[CZY](#) [CK2540-9ERT](#) [AK-1615-7R](#) [700DNC40-CON-KIT-8G](#) [350DNC40-CON-KIT-9G](#) [088-101348-G](#) [VI-L52-EW](#) [VI-L53-CV](#) [PQA30-](#)
[D48-S12-TH](#) [VI-L50-IY](#) [VI-LC63-EV](#) [AM2D-051212DZ](#) [24IBX15-50-0ZG](#) [HZZ01204-G](#) [SPU02L-09](#) [SPU02M-09](#) [SPU02N-09](#) [UNO-](#)
[PS/350-900DC/24DC/60W](#) [QUINT4-BUFFER/24DC/20](#) [QUINT4-CAP/24DC/5/4KJ](#) [QUINT4-CAP/24DC/10/8KJ](#)