

## 0.8A 150KHz 80V降压型DC-DC转换器

XL7015

## 特点

- 5V到80V宽输入电压范围
- 输出电压从1.25V到20V可调
- 最大占空比100%
- 最小压降1V
- 固定150KHz开关频率
- 最大0.8A输出电流
- 48V输入、5V输出推荐最大输出电流0.6A
- 48V输入、15V输出推荐最大输出电流0.4A
- 内置高压功率三极管
- 效率高达85%
- 出色的线性与负载调整率
- EN脚TTL关机功能
- 内置过热关断护功能
- 内置限流功能
- 内置输出短路保护功能
- TO252-5L封装

## 应用

- 电动车控制器供电
- 通信

## 描述

XL7015 是一款高效、高压降压型 DC-DC转换器，固定150KHz开关频率，可提供最高0.8A输出电流能力，低纹波，出色的线性调整率与负载调整率。XL7015内置固定频率振荡器与频率补偿电路，简化了电路设计。

PWM控制环路可以调节占空比从0~100%之间线性变化。内置输出过电流保护功能，当输出短路时，开关频率从150KHz降至45KHz。内部补偿模块可以减少外围元器件数量。

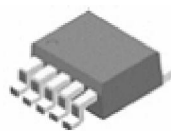


图 1. XL7015 封装

引脚配置

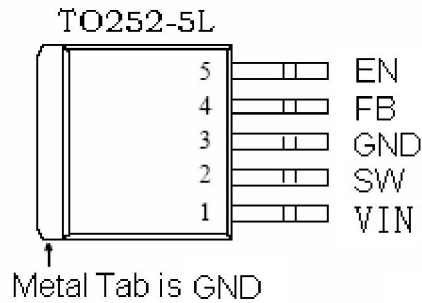


图 2. XL7015 引脚配置

表 1. 引脚说明

引脚号	引脚名	描述
1	VIN	电源输入引脚，支持 DC5V~80V 范围电压输入，需要在 VIN 与 GND 之间并联电解电容以消除噪声。
2	SW	功率开关输出引脚，SW 是输出功率的开关节点。
3	GND	接地引脚。
4	FB	反馈引脚，通过外部电阻分压网络，检测输出电压进行调整。参考电压为 1.25V。
5	EN	使能引脚，低电平工作，高电平关机，悬空时为低电平。

**0.8A 150KHz 80V降压型DC-DC转换器** **XL7015**

方框图

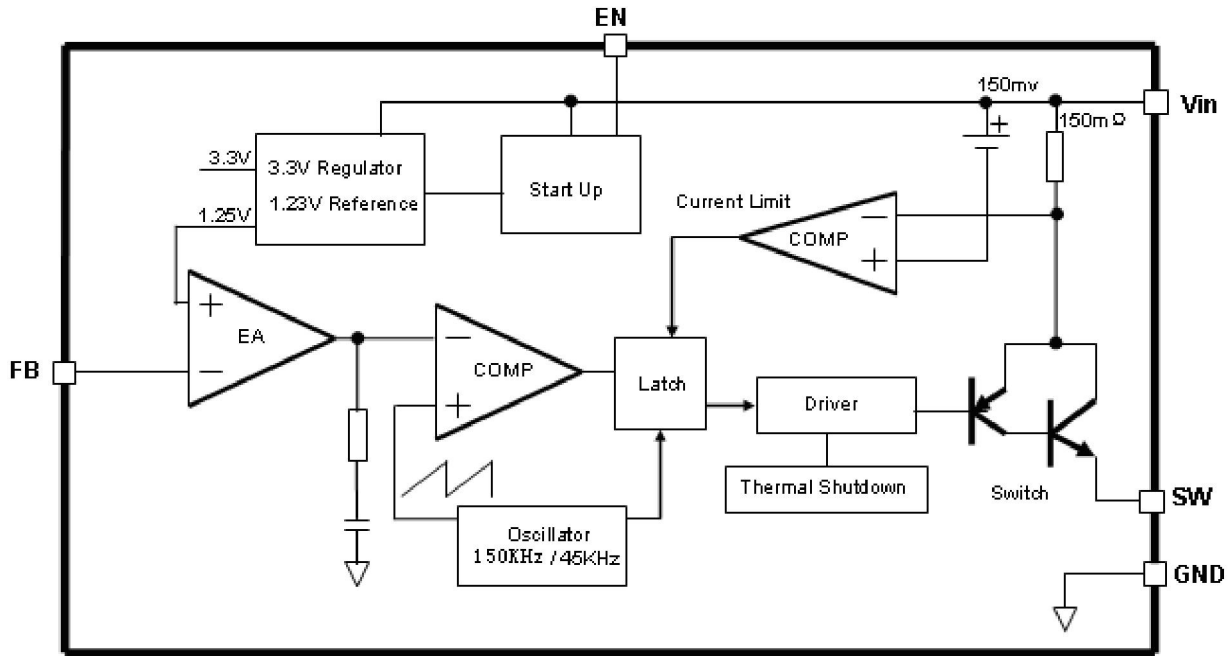


图 3. XL7015 方框图

典型应用

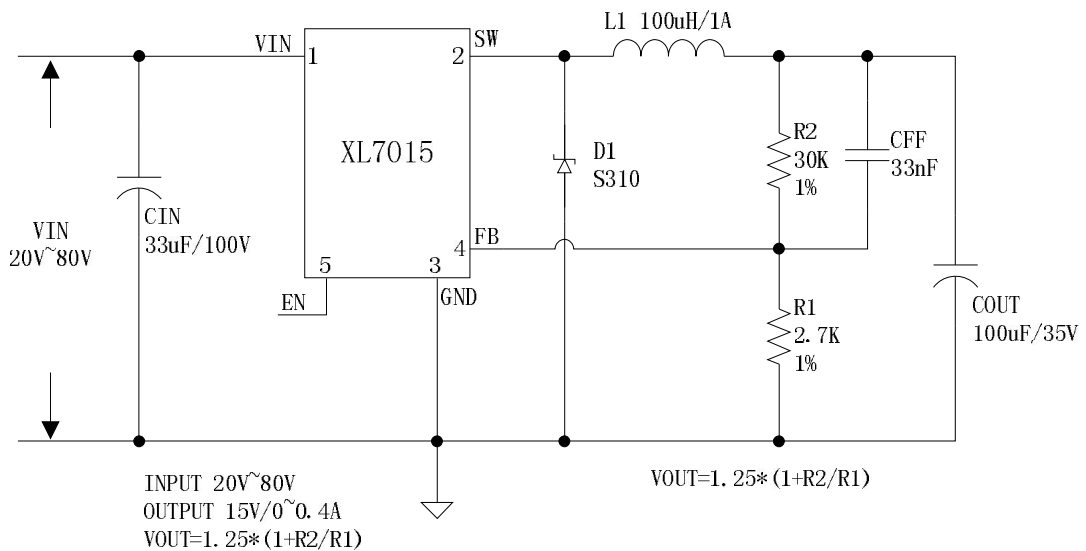


图 4. XL7015 系统参数测量电路

## 0.8A 150KHz 80V降压型DC-DC转换器

XL7015

## 订购信息

产品型号	打印名称	封装方式	包装类型
XL7015E1	XL7015E1	TO252-5L	2500 只每卷

XLSEMI 无铅产品，产品型号带有“E1”后缀的符合 RoHS 标准。

## 绝对最大额定值（注 1）

参数	符号	值	单位
输入电压	$V_{in}$	-0.3 to 85	V
反馈引脚电压	$V_{FB}$	-0.3 to $V_{in}$	V
输出开关引脚电压	$V_{Output}$	-0.3 to $V_{in}$	V
功耗	$P_D$	内部限制	mW
热阻 (TO252-5L) (结到环境，无外部散热片)	$R_{JA}$	50	°C/W
最大结温	$T_J$	-40到150	°C
操作结温	$T_J$	-40到125	°C
贮存温度范围	$T_{STG}$	-65到150	°C
引脚温度(焊接10秒)	$T_{LEAD}$	260	°C
ESD (人体模型)		>3000	V

**Note1:** 超过绝对最大额定值可能导致芯片永久性损坏，在上述或者其他未标明的条件下只做功能操作，在绝对最大额定值条件下长时间工作可能会影响芯片的寿命。

**0.8A 150KHz 80V降压型DC-DC转换器**

**XL7015**

**XL7015 电气特性**

$T_a = 25^\circ\text{C}$ ；除非特别说明。

符号	参数	条件	最小值	典型值	最大值	单位
<b>图4 的系统参数测量电路</b>						
VFB	反馈电压	$V_{in} = 20\text{V}$ 到 $80\text{V}$ , $V_{out} = 15\text{V}$ $I_{load} = 0.1\text{A}$ 到 $0.4\text{A}$	1.225	1.25	1.275	V
$\eta$	效率	$V_{in} = 36\text{V}$ , $V_{out} = 15\text{V}$ $I_{out} = 0.4\text{A}$	-	86	-	%
$\eta$	效率	$V_{in} = 48\text{V}$ , $V_{out} = 15\text{V}$ $I_{out} = 0.4\text{A}$	-	83	-	%
$\eta$	效率	$V_{in} = 60\text{V}$ , $V_{out} = 15\text{V}$ $I_{out} = 0.4\text{A}$	-	81	-	%

**电气特性(直流参数)**

$V_{in} = 48\text{V}$ ,  $GND = 0\text{V}$ ,  $V_{in}$ 与 $GND$ 之间并联 $33\mu\text{F}/100\text{V}$ 电容;  $I_{out} = 200\text{mA}$ ,  $T_a = 25^\circ\text{C}$ ; 其他任意, 除非特别说明。

参数	符号	条件	最小值	典型值	最大值	单位
输入电压	$V_{in}$		5		80	V
待机电流	$I_{STBY}$	$V_{EN} = 2\text{V}$		85	200	$\mu\text{A}$
静态电源电流	$I_q$	$V_{EN} = 0\text{V}$ , $V_{FB} = V_{in}$		2.5	5	mA
振荡频率	$F_{osc}$		120	150	180	KHz
开关电流限值	$I_L$	$V_{FB} = 0$		1		A
EN 脚阈值电压	$V_{EN}$	高(关)		1.6		V
		低(开)		0.8		
EN 脚输入漏电流	$I_H$	$V_{EN} = 2.5\text{V}$ (关)		6	20	$\mu\text{A}$
	$I_L$	$V_{EN} = 0.5\text{V}$ (开)		1	10	$\mu\text{A}$
饱和压降	$V_{CE}$	$V_{FB} = 0\text{V}$ $I_{out} = 0.5\text{A}$		0.87		V
最大占空比	$D_{MAX}$	$V_{FB} = 0\text{V}$		100		%

**系统典型应用 (推荐输出电流安全工作范围)**

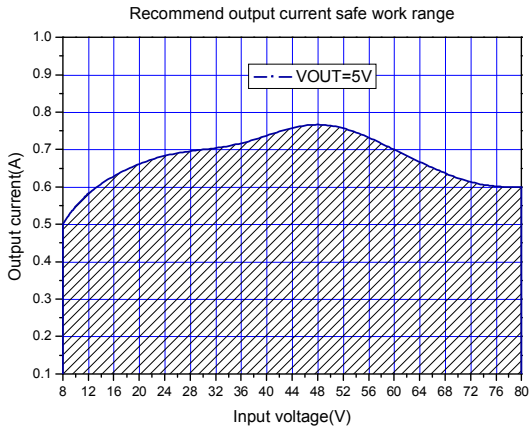


图 5.最大输出电流(VOUT=5V)

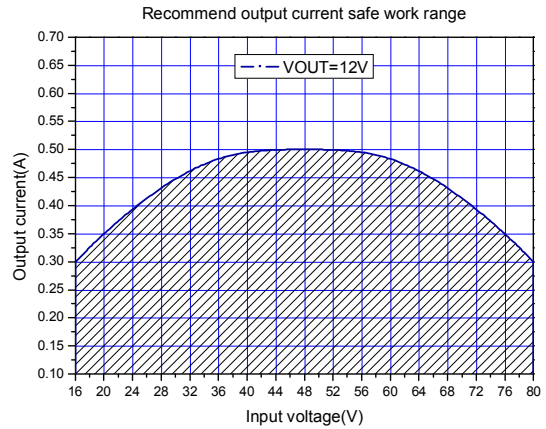


图 6.最大输出电流(VOUT=12V)

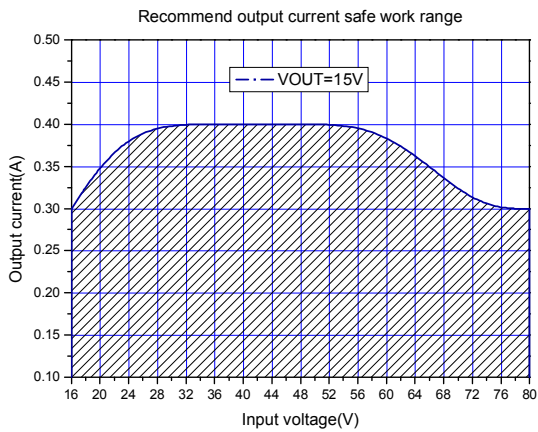


图 7.最大输出电流(VOUT=15V)

**0.8A 150KHz 80V降压型DC-DC转换器**

**XL7015**

**系统典型应用 (VOUT=15V/0.4A)**

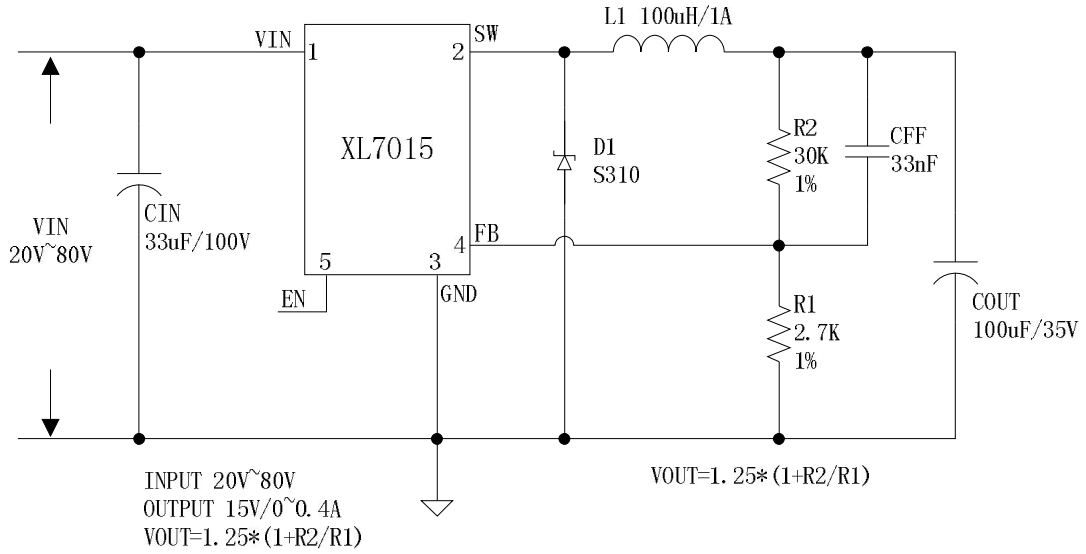


图 8. XL7015 系统参数测量电路 (VIN=20V~80V, VOUT=15V/0.4A)

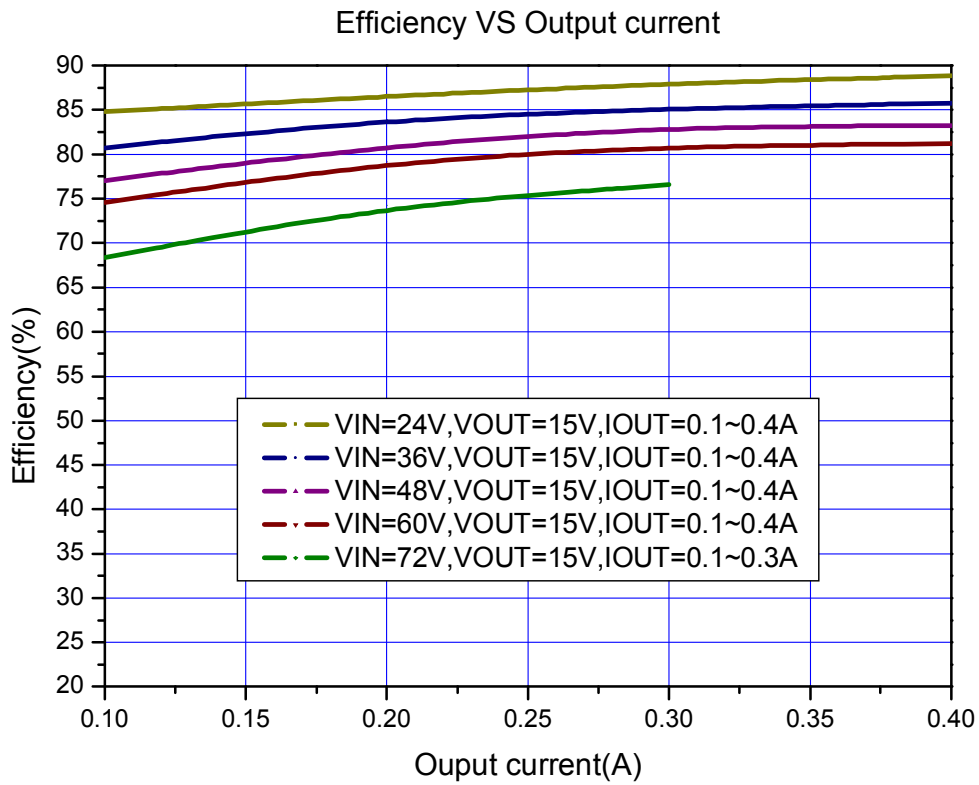


图 9. XL7015 系统效率曲线

**0.8A 150KHz 80V降压型DC-DC转换器 XL7015**

**系统典型应用(VOUT=5V/0.8A)**

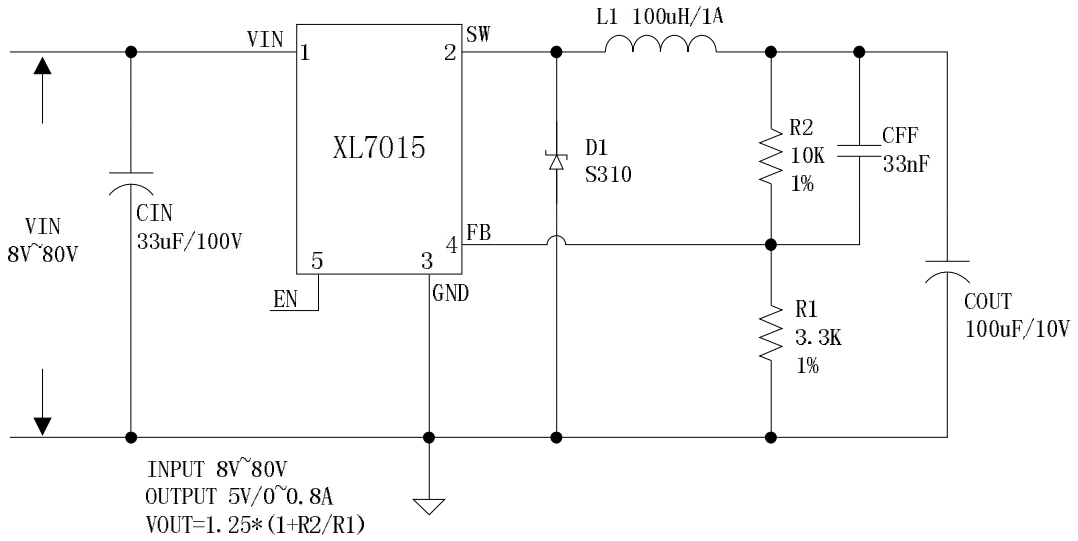


图 10. XL7015 系统参数测量电路(VIN=8V~80V, VOUT=5V/0.8A)

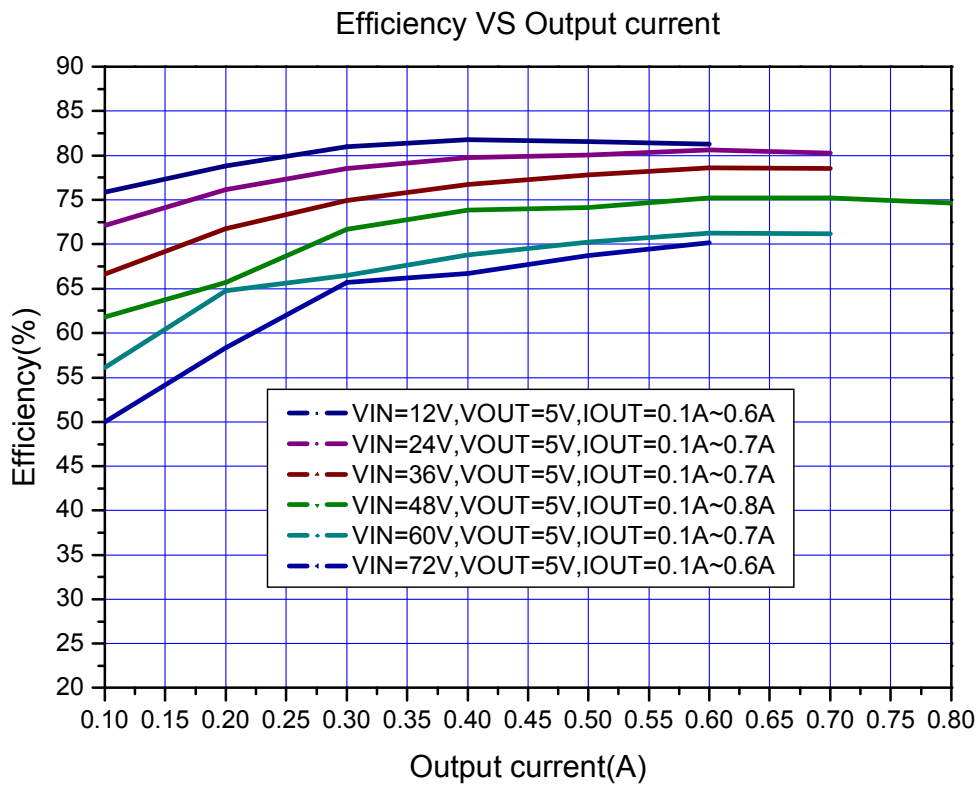
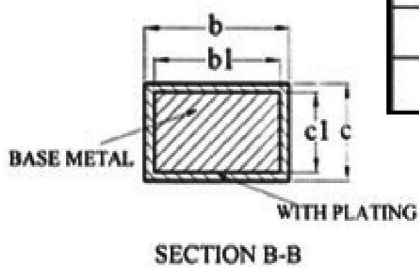
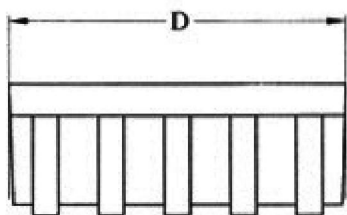
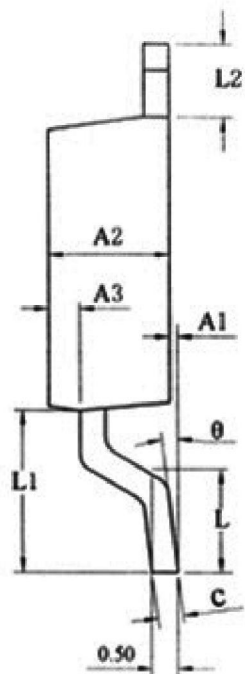
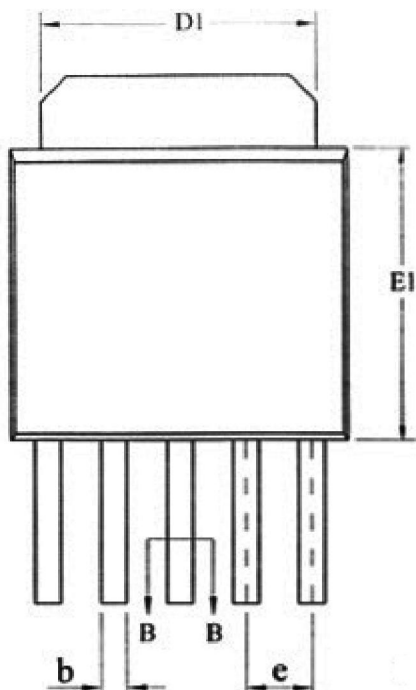


图 11. XL7015 系统效率曲线



### 物理尺寸

### TO252-5L



SYMBOL	MILLIMETER		
	MIN	NOM	MAX
A1	0.05	0.15	0.25
A2	2.10	2.30	2.50
A3	0.50	0.60	0.70
b	0.46	—	0.60
bl	0.45	0.50	0.55
c	0.49	—	0.56
c1	0.48	0.50	0.52
D	6.30	6.50	6.70
D1	5.30REF		
E1	5.30	5.50	5.70
e	1.27BSC		
L	1.40	1.50	1.60
L1	3.00	3.10	3.30
L2	1.40BSC		
θ	0	—	8°

## 重要申明

XLSEMI 保留在任何时间、在没有任何通报的前提下，对所提供的产品和服务进行更正、修改、增强的权利。XLSEMI 不对 XLSEMI 产品以外的任何电路使用负责，也不提供其专利权许可。

XLSEMI 对客户应用帮助或产品设计不承担任何责任。客户应对其使用 XLSEMI 的产品和应用自行负责。为尽量减小与客户产品和应用相关的风险，客户应提供充分的设计与操作安全措施。

XLSEMI 保证其所销售的产品性能符合 XLSEMI 标准保修的适用规范，仅在 XLSEMI 保证的范围内，且 XLSEMI 认为有必要时才会使用测试或者其他质量控制技术。除非政府做出了硬性规定，否则没有必要对每种产品的所有参数进行测试。

对于 XLSEMI 的产品手册或数据表，仅在没有对内容进行任何篡改且带有相关授权、条件、限制和声明的情况下才允许进行复制。在复制信息的过程中对内容的篡改属于非法的、欺诈性商业行为。XLSEMI 对此类篡改过的文件不承担任何责任。

有关最新的产品信息，请访问 [www.xlsemi.com](http://www.xlsemi.com)。

## X-ON Electronics

Largest Supplier of Electrical and Electronic Components

*Click to view similar products for [Isolated DC/DC Converters](#) category:*

*Click to view products by [XLSEMI](#) manufacturer:*

Other Similar products are found below :

[FMD15.24G](#) [PSL486-7LR](#) [Q48T30020-NBB0](#) [18362](#) [JAHW100Y1](#) [SPB05C-12](#) [SQ24S15033-PS0S](#) [19-130041](#) [CE-1003](#) [CE-1004](#)  
[RDS180245](#) [MAU228](#) [J80-0041NL](#) [DFC15U48D15](#) [XGS-1205](#) [NCT1000N040R050B](#) [SPB05B-15](#) [SPB05C-15](#) [L-DA20](#) [DCG40-5G](#)  
[QME48T40033-PGB0](#) [AK1601-9RT](#) [DPA423R](#) [VI-R5022-EXWW](#) [PSC128-7iR](#) [RPS8-350ATX-XE](#) [DAS1004812](#) [PQA30-D24-S24-DH](#) [vi-](#)  
[m13-cw-03](#) [VI-LN2-EW](#) [VI-PJW01-CZY](#) [CK2540-9ERT](#) [AK-1615-7R](#) [700DNC40-CON-KIT-8G](#) [350DNC40-CON-KIT-9G](#) [088-101348-G](#)  
[VI-L52-EW](#) [VI-L53-CV](#) [PQA30-D48-S12-TH](#) [VI-L50-IY](#) [VI-LC63-EV](#) [AM2D-051212DZ](#) [24IBX15-50-0ZG](#) [HZZ01204-G](#) [SPU02L-09](#)  
[SPU02M-09](#) [SPU02N-09](#) [UNO-PS/350-900DC/24DC/60W](#) [QUINT4-BUFFER/24DC/20](#) [QUINT4-CAP/24DC/5/4KJ](#)