



XPT4871F 简介

2012年03月

芯片功能说明

- XPT4871F 是一款 AB 类、桥式音频功率放大器。5V 工作电压，4Ω 负载时，最大驱动功率为 3W，音频范围内总谐波失真噪声小于 1% (20Hz~20KHz)。XPT4871F 的应用电路简单，只需极少数外围器件；XPT4871F 输出不需要外接耦合电容或上举电容和缓冲网络。
- XPT4871F 采用 SOP、ESOP 封装，特别适合用于小音量、小体重的便携系统。XPT4871F 可以通过控制进入休眠模式，从而减少功耗。XPT4871F 内部具有过热自动关断保护机制。XPT4871F 工作稳定，增益带宽积高达 2.5MHz，并且单位增益稳定。反馈电阻外置，通过配置外围电阻可以调整放大器的电压增益，方便应用。是一款市场普遍认可并广泛采用的典型芯片。

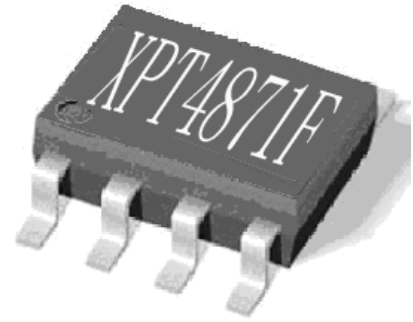
芯片主要功能特性

- 输出功率高 (THD+N<10%，1KHz 频率) 功率为 3W (4Ω 负载)
- 掉电模式漏电流小: 0.6μA (典型)
- 采用 SOP8、ESOP8 封装
- 外部增益可调
- 宽工作电压范围 2.0V—5.5V
- 不需驱动输出耦合电容、自举电容和缓冲网络
- 单位增益稳定
- 完全兼容 LM4861/LM4871

芯片订购信息

芯片型号	封装类型	包装类型	最小包装数 (PCS)	备注
XPT4871F_SP	SOP8	管装	100/管	
XPT4871F_ES	ESOP8	管装	100/管	带散热片

实物图



芯片应用场合

- 手提电脑
- 台式电脑
- 低压音响系统

芯片基本结构描述

XPT4871F 是单端输出的音频功率放大器。

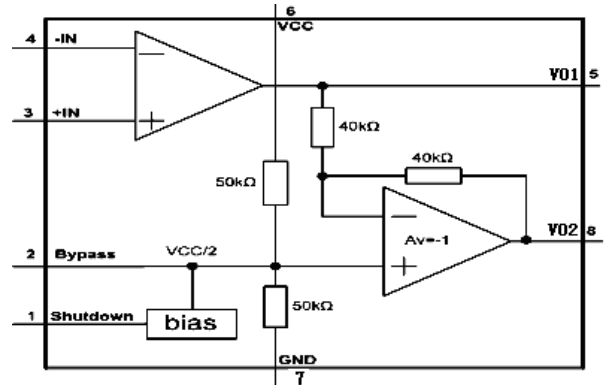


图1 XPT4871F 原理框图

XPT4871F典型应用电路

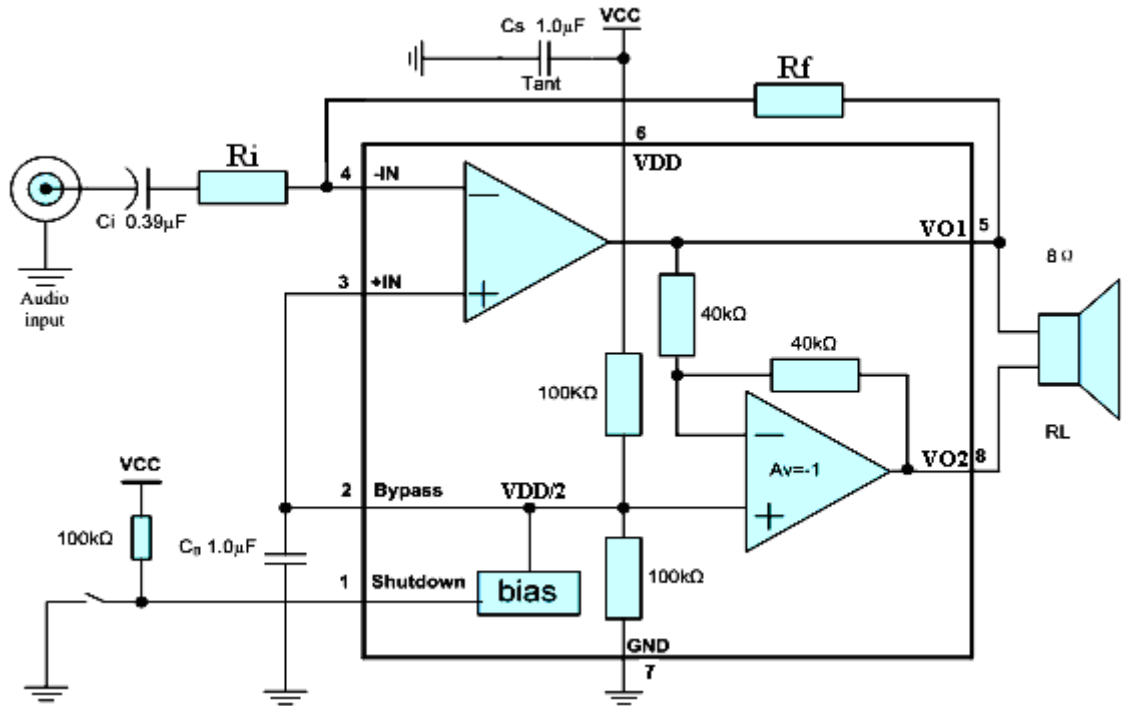


图 2 XPT4871F 典型应用电路

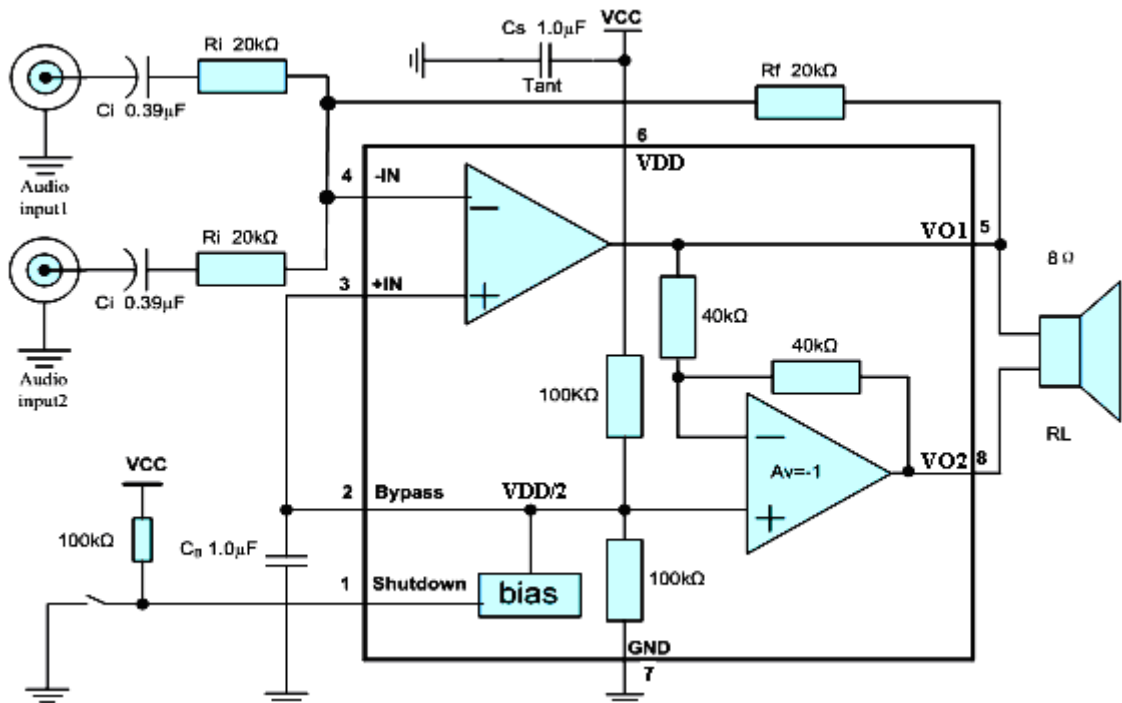


图 3 XPT4871F 两声道叠加应用电路

芯片的封装和引脚

封装引脚图

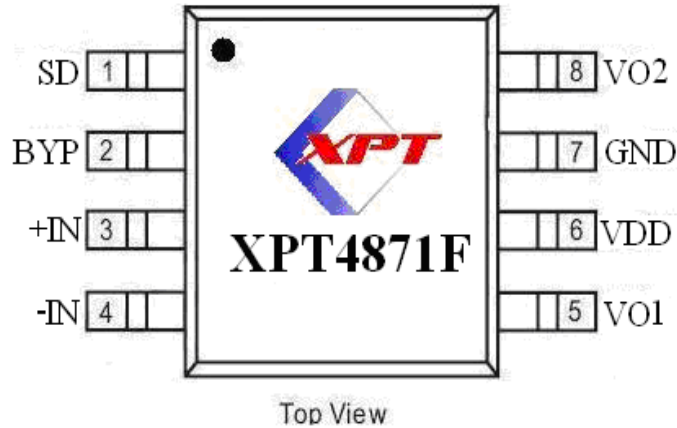


图 4 XPT4871F 的封装管脚(ESOP/SOP)

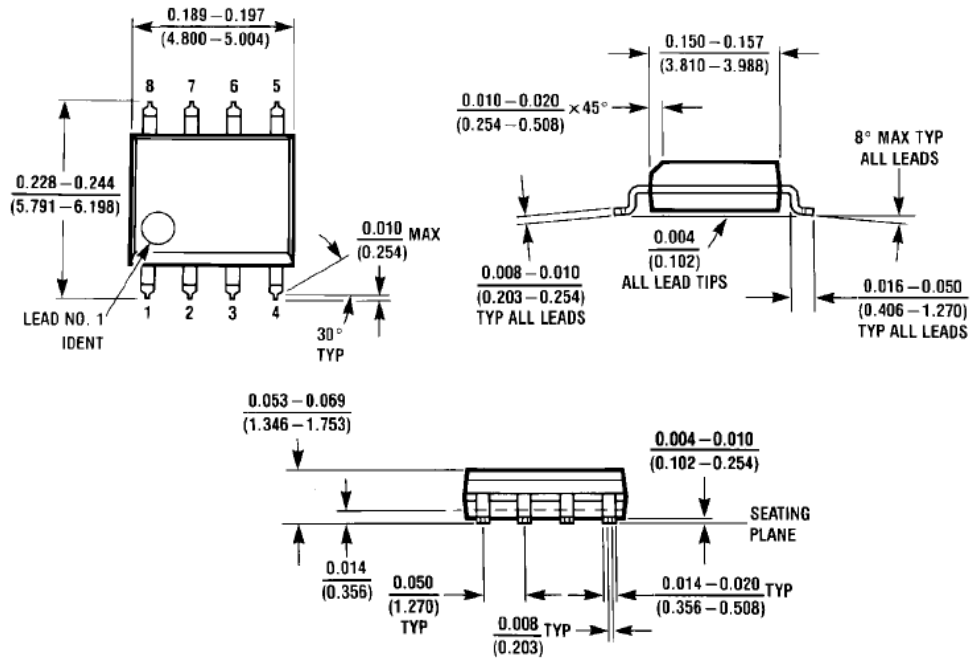
XPT4871F 管脚描述

XPT4871F 管脚描述 (ESOP/SOP 封装)

管脚号	符号	描述
1	SD(Shutdown)	掉电控制管脚，高电平有效，
2	BYP (Bypass)	内部共模电压旁路电容
3	+IN	模拟输入端，正相
4	-IN	模拟输入端，反相
5	VO1	模拟输出端 1
6	VDD	电源正
7	GND	电源地
8	VO2	模拟输出端 2

芯片的封装尺寸

如没特别提示，所有尺寸标注均为：英寸（毫米）。



SOP 封装尺寸图

注：ESOP8 封装尺寸与 SOP8 封装 完全一致，仅增加散热片。

当本手册内容改动及版本更新将不再另行通知，深圳市矽普特科技有限公司保留所有权利

X-ON Electronics

Largest Supplier of Electrical and Electronic Components

Click to view similar products for [Audio Amplifiers](#) category:

Click to view products by [XPTEK](#) manufacturer:

Other Similar products are found below :

[LV3313PM-TLM-E](#) [LV47002P-E](#) [AZ386MTR-E1](#) [NCP2811AFCT1G](#) [NCP2890AFCT2G](#) [NCP2993FCT2G](#) [LA4631VC-XE](#) [IS31AP4915A-QFLS2-TR](#) [TDA1591T](#) [AS3561-BWLT-500](#) [TDA7563AH](#) [TDA7850H](#) [TS2012EIJT](#) [NCP2809BMUTXG](#) [NJW1157BFC2](#) [IS31AP4996-GRLS2-TR](#) [NCP2823BFCT1G](#) [LA4450L-E](#) [IS31AP2036A-CLS2-TR](#) [TDA7563ASMTR](#) [AS3561-DWLT](#) [MP1720DH-12-LF-P](#) [SABRE9601K](#) [THAT1646W16-U](#) [PAM8965ZLA40-13](#) [TSDP10XX1NLGXZBX](#) [TSDP11XX1NKGIZBX](#) [TSDP10XX1NKGIZBX](#) [BD37532FV-E2](#) [BD5638NUX-TR](#) [BD37543FS-E2](#) [BD3814FV-E2](#) [TPA3110LD2PWPR](#) [AS3435-EQFP](#) [VA2218TSG28](#) [TAS5766MRMTR](#) [TPA3140D2PWPR](#) [TS2007EIJT](#) [IS31AP2005-DLS2-TR](#) [SSM2518CPZ-R7](#) [TFA9879HN/N1,118](#) [AS3410-EQFP-500](#) [FDA4100LV](#) [TPA3140D2PWP](#) [BD3812F-E2](#) [MAX98306ETD+T](#) [TS4994EIJT](#) [NCP2820FCT1G](#) [NCP4894FCT1G](#) [NCP2823AFCT2G](#)