



深圳市矽普特科技有限公司

8W 单通道 F 类，宽电压、无 FM 干扰、带过热、过压保护音频功放-XPT9978

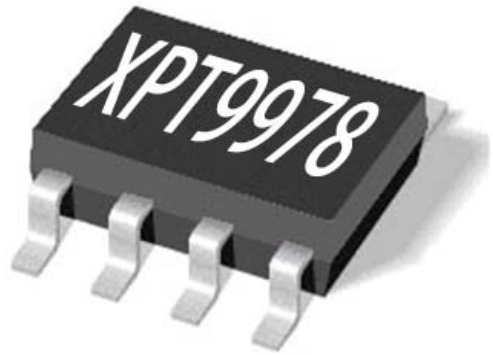
XPT9978

芯片功能说明

XPT9978 是一款无 FM 干扰、AB/D 类可选式功率放大器。7.4V 工作电压时，最大驱动功率为 8W(4Ω，BTL 负载，THD<10%)，音频范围内总谐波失真噪声小于 1%。XPT9978 的应用电路简单，只需极少数外围器件，集成反馈电阻；输出不需要外接耦合电容或上举电容和缓冲网络。

XPT9978 采用 ESOP8 封装，特别适合用于大音量、小体重的便携系统中。XPT9978 内部具有过热自动关断保护机制；工作稳定，增益带宽积高达 2.5MHz，并且单位增益稳定。反馈电阻内置，通过配置外围参数可以调整放大器的电压增益及最佳音质效果，方便应用。是您 USB 低音炮及扩音器完美的解决方案。

实物图：



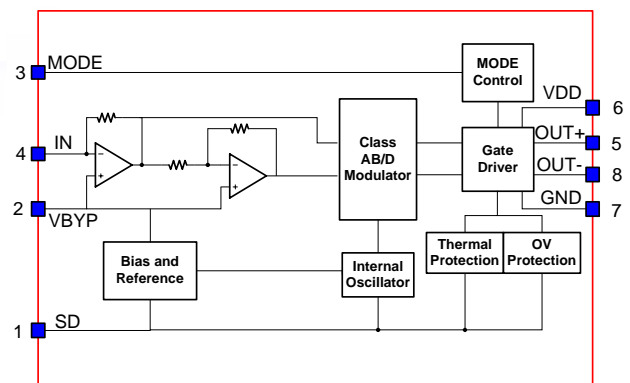
芯片功能主要特性

- 对 FM 无干扰，高效率，音质优
- AB/D 类切换
- 8W 输出功率（10% THD、7.4V 电源、4Ω 负载）
- 3.5W 输出功率（10% THD、5V 电源、4Ω 负载）
- 宽工作电压范围：2.5V~8.5V
- 上掉电 pop 声抑制
- 外部增益可调，集成反馈
- 低关断电流低 EMI
- 不需驱动输出耦合电容、自举电容和缓冲网络
- 单位增益稳定
- 过热保护、过压保护
- 采用 ESOP8 封装

芯片的基本应用

- 个人数字助理（PDA）、笔记本电脑等
- 台式电脑
- 低音音响系统、USB、2.1/2.0 多媒体音响
- 便携式 DVD 播放器
- 便携式扬声器
- LCD 监视器/投影电视

XPT9978 原理框图





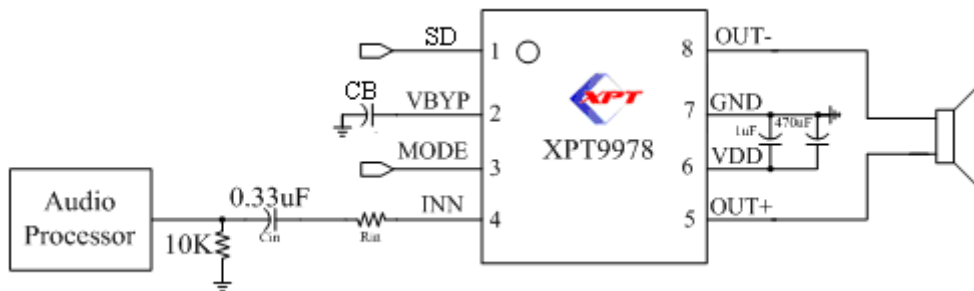
深圳市矽普特科技有限公司

8W 单通道 F 类，宽电压、无 FM 干扰、带过热、过压保护音频功放-XPT9978

芯片订购信息

芯片型号	封装类型	包装类型	最小包装数量 (PCS)	备注
XPT9978ESOP	ESOP8	管装	50/管	带散热片

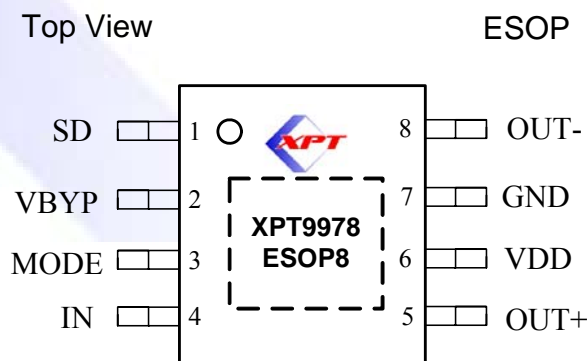
典型应用电路



XPT9978 应用原理图

备注：封装底部有散热片，在应用时需将散热片接到 PGND 上，同时裸露出尽量大面积的铜箔以便散热，特别是工作在 AB 类时

引脚分布图



ESOP8 管脚示意图





深圳市矽普特科技有限公司

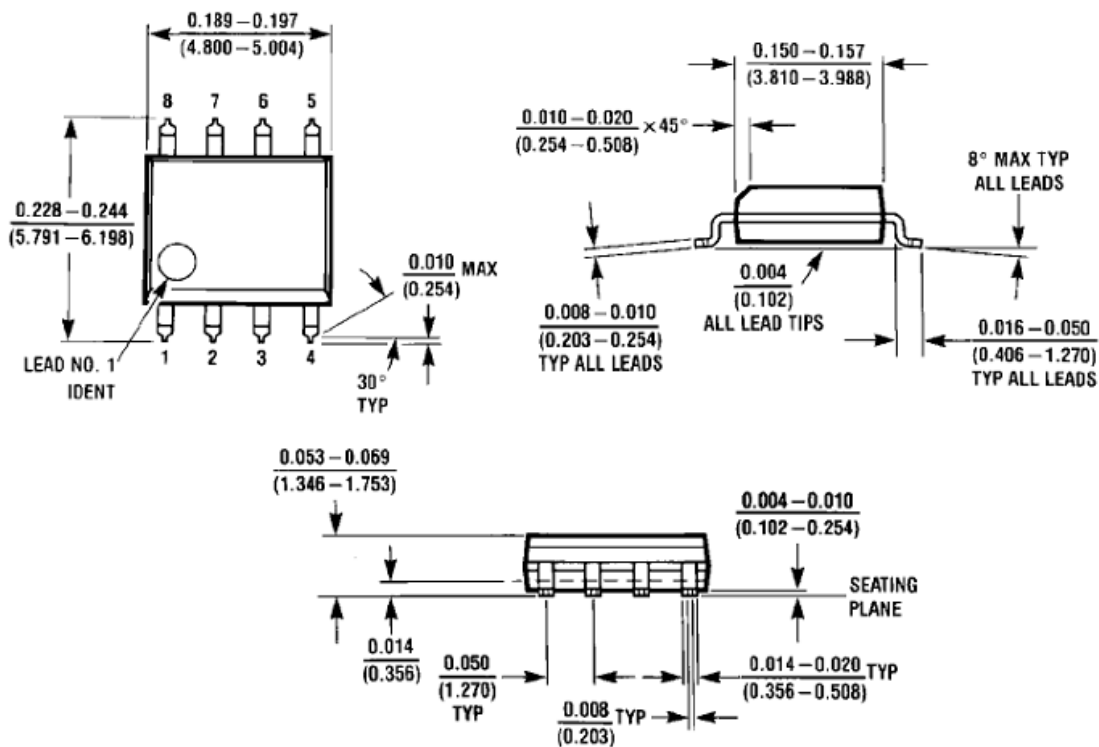
8W 单通道 F 类，宽电压、无 FM 干扰、带过热、过压保护音频功放-XPT9978

管脚描述

管脚名称	管脚号	I/O	描述
	ESOP8		
SD	1	I	芯片使能端（高电平关功放）
VBYP	2	O	芯片偏置电压输出端
MODE	3	I	芯片模式控制端（高电平选择 D 类，低电平选择 AB 类）
INN	4	I	芯片输入端
OUT+	5	O	正相输出端
VDD	6		芯片电源
GND	7		芯片地
OUT-	8	O	负相输出端

封装尺寸

ESOP-8



ESOP-8 封装尺寸图

地址: 深圳市南山区高新技术产业园 R3-A 座 5 楼 网址: www.xptek.cn; 微信号: [szxp168](https://www.wechat.com/p/szxp168)
 销售: sales@xptek.cn 技术支持: support@xptek.cn 设计服务: design@xptek.cn



X-ON Electronics

Largest Supplier of Electrical and Electronic Components

Click to view similar products for [Audio Amplifiers](#) category:

Click to view products by [XPTEK](#) manufacturer:

Other Similar products are found below :

[LV3313PM-TLM-E](#) [LV47002P-E](#) [LV4924VH-MPB-H](#) [LV4924VH-TLM-H](#) [AZ386MTR-E1](#) [NCP2811AFCT1G](#) [NCP2890AFCT2G](#)
[NCP2993FCT2G](#) [LA4631VC-XE](#) [FAB3102UCX](#) [STK404-070N-E](#) [STK404-140N-E](#) [STK433-840N-E](#) [STK433-890N-E](#) [IS31AP4915A-](#)
[QFLS2-TR](#) [TDA1591T](#) [AS3561-BWLT-500](#) [TDA7563AH](#) [TDA7850H](#) [TS2012EIJT](#) [NCP2809BMUTXG](#) [NJW1157BFC2](#)
[TPA6201A1ZQVR](#) [IS31AP4996-GRLS2-TR](#) [NCP2823BFCT1G](#) [LA4450L-E](#) [IS31AP2036A-CLS2-TR](#) [TDA7563ASMTR](#) [STPA001AH](#)
[MP1720DH-12-LF-P](#) [SABRE9601K](#) [THAT1646W16-U](#) [PAM8965ZLA40-13](#) [TSDP10XX1NLGXZBX](#) [TSDP11XX1NBGIZBX](#)
[TSDP10XX1NBGIZBX](#) [NJM4580CV-TE1](#) [BD5638NUX-TR](#) [BD37543FS-E2](#) [BD3814FV-E2](#) [TPA3110LD2PWPR](#) [AS3435-EQFP](#)
[AW88194ACSR](#) [NS4158](#) [PAM8403](#) [BCT8890EMA-TR](#) [AW87318FCR](#) [LM4809](#) [TAS5766MDCAR](#) [TAS5766MRMTR](#)