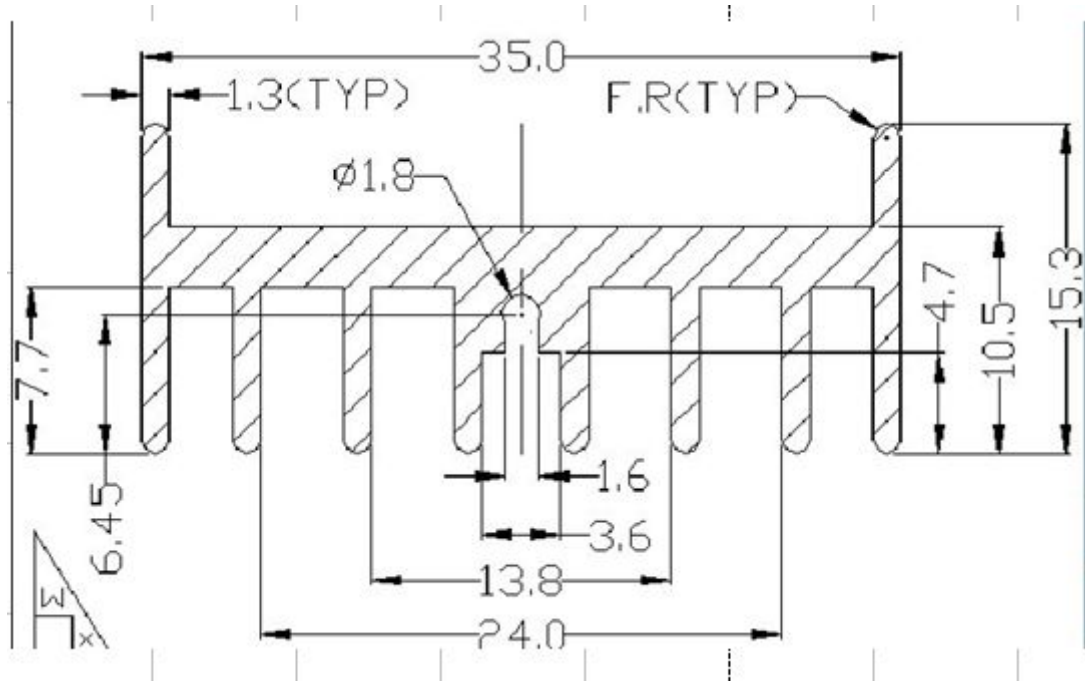


散热片

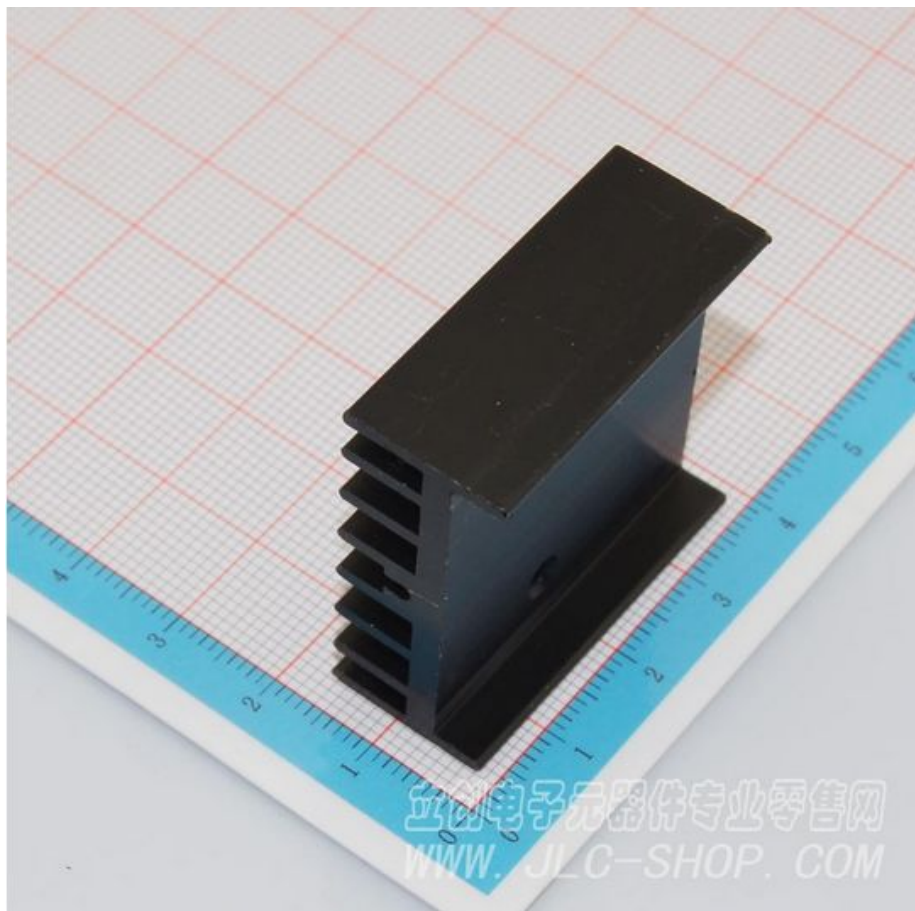
产品规格参数

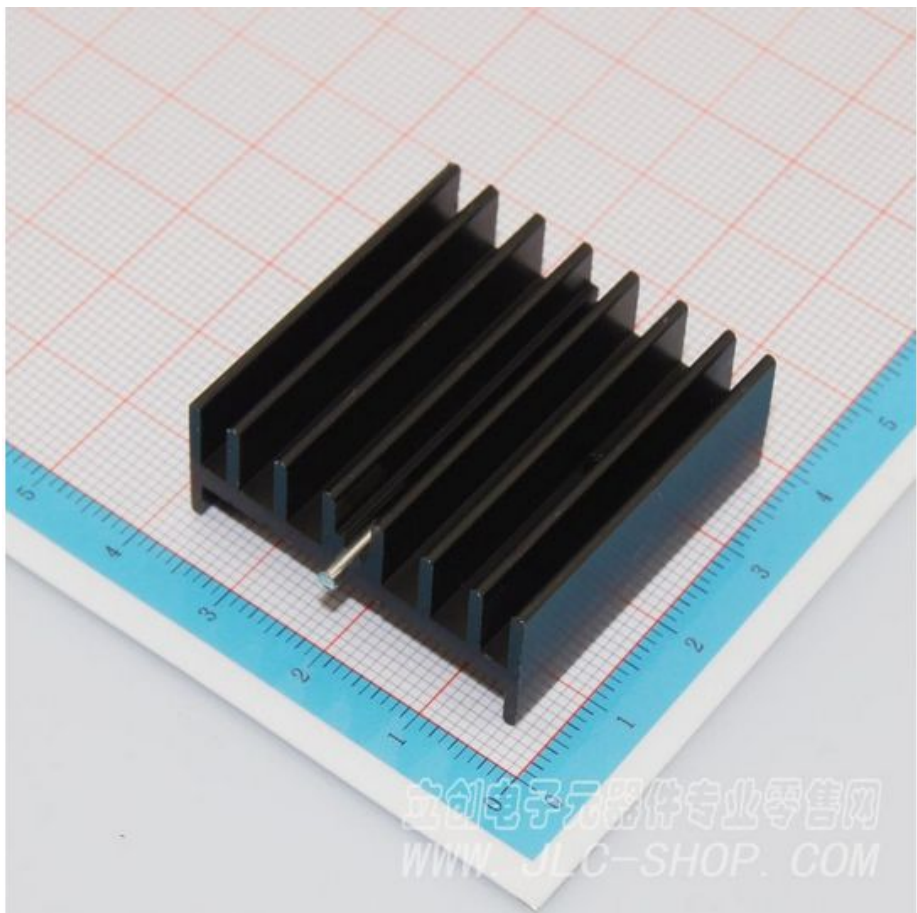
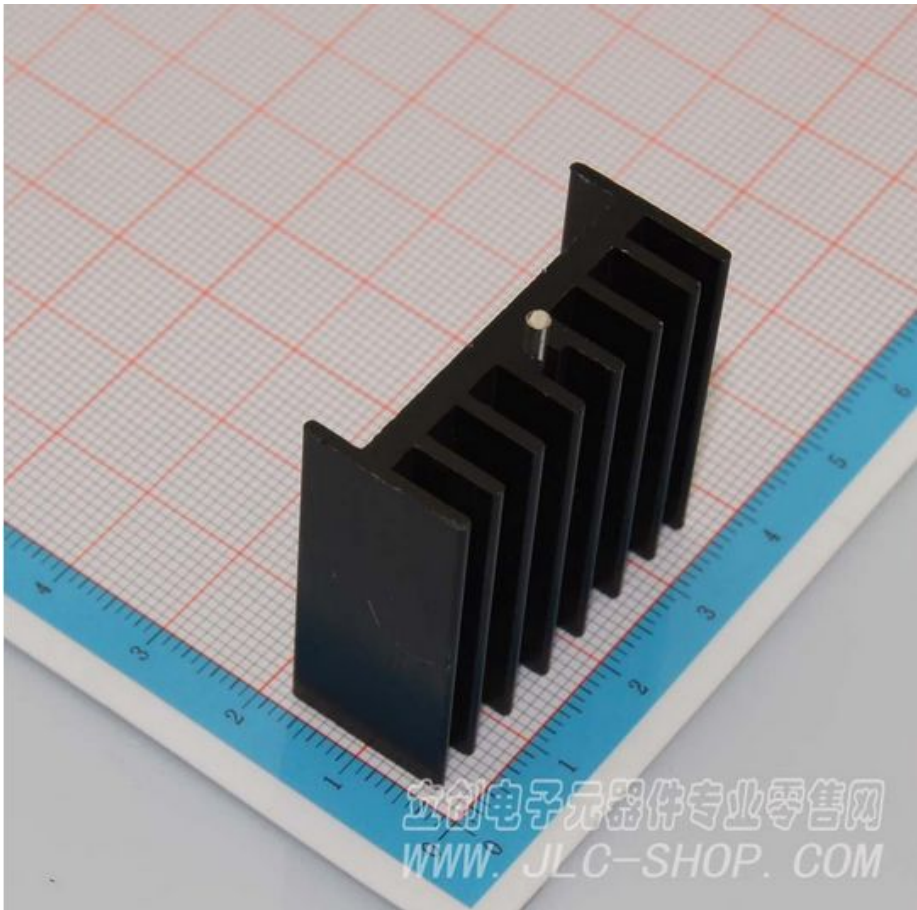
产品型号	1 个钉-散热片
产品材质	优质铝材
产品尺寸	35*15*35
产品颜色	黑色
产品应用	纯铝制散热片，适用于电子、电脑、电器配套、IC 芯片等，起到散热作用
产品特点	<ol style="list-style-type: none">1、能够为器件提供占据空间的有效容积。2、能够使器件结点所允许发挥的最高温度。3、可以减少器件的功率损耗。4、可以改善环境（器件周边的温度，以及空气的流速）。

技术参数



产品尺寸图





散热片设计注意事项：

- 1、散热片表面积越大，散热效果越好。
- 2、若散热片放置利于空气流通，可以提高散热效果。
- 3、铜、铝热传导率良好，是散热材料的首选。
- 4、增加散热片的厚度比增加长度更有效。
- 5、表面阳极氧化处理，可抗氧化腐蚀，提高辐射能力，稳定散热效果。
- 6、加工的经济性。

X-ON Electronics

Largest Supplier of Electrical and Electronic Components

Click to view similar products for [Heat Sinks](#) category:

Click to view products by [XSD](#) manufacturer:

Other Similar products are found below :

[581102B00000G](#) [630-35ABT3](#) [656-15ABPE](#) [657-20ABPNE](#) [7020B-TC12-MTG](#) [73452PPBA](#) [7721-13NG](#) [7G0011A](#) [FI306/SE](#) [PF720G](#)
[A22-4026](#) [120-1873-007](#) [HAH10L](#) [HF20](#) [1542256-2](#) [1542026-1](#) [1542616-1](#) [HS-2506-F1](#) [HS-87M0-F2](#) [218-40CTE3](#) [25-7520](#)
[188854F00000G](#) [F-QB-F1](#) [APA501-60-003](#) [253-122ABE-22](#) [PSC22CB](#) [CLP-201](#) [CLP212SG](#) [CLP-7701G](#) [HAA072](#) [HAA083](#) [HAF10L](#)
[HAQ10T](#) [D10100-28](#) [TO5-002D](#) [513101B02500G](#) [BDN183CBA01](#) [531202B0000](#) [HS-56M0-C1](#) [3-21053-4](#) [TX0506-1B](#) [TX1806B](#)
[336614B-00000](#) [V2004X](#) [LAE66A3CB](#) [WA-DT2-101E](#) [511-3U](#) [017177](#) [530510B00000G](#) [6110BG](#)