

灯光位置控制器

➤ 概述

灯光位置控制器是用于轿车的一种单片集成电路。该芯片能使轿车前灯光束的升降适应于轿车驾驶员利用操纵盘上的电位计所确定的状态。由于芯片良好的性能，使得控制误差非常小。

➤ 特性

- 小的位置误差
- 输入欠压保护
- 输入过压保护
- 静态电流小
- 温度保护功能
- 有断路和短路指示
- 短路锁定功能
- 采用回差方式，具有高的抗噪声能力
- 滞回区间可调

➤ 速查数据

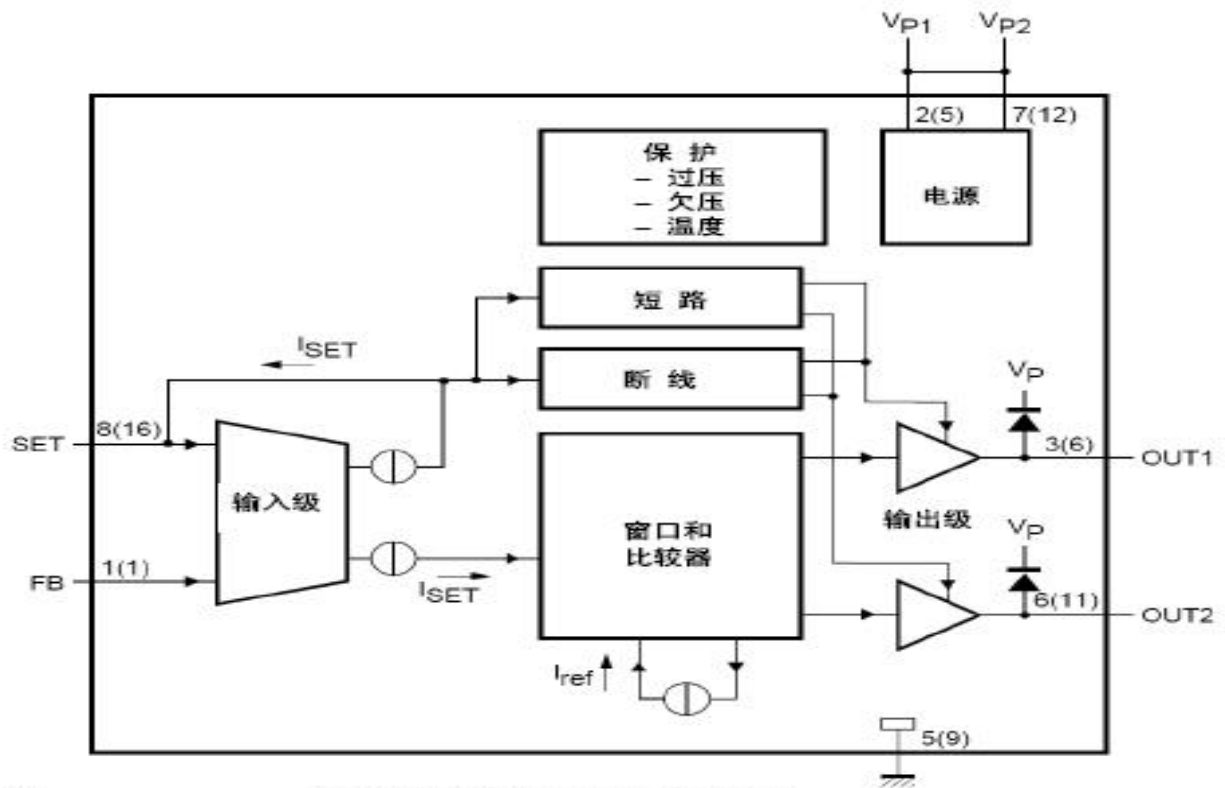
参 数 名 称	符 号	测 试 条 件	最 小 值	典 型 值	最 大 值	单 位
电 源 电 流 (稳态)	I P _{SS}	注1		7 .82		m A

电源电 流 (电机 运转)	I_p $- I_m $	$ I_m <$ 900 mA			0	8	m A
输出电 压	V_m	$ I_m <$ 700 mA	V P-2.9				V
输出电 流	I_m	$V_p \geq$ 12.3 V	6 70				m A
电机开 启电 流电平	I_{SET}	$V_p = 12$ V	6	7	2	1	μ A

注：

1、稳态是指电机不运转 ($I_m = 0$) , $V_{SET} = V_{FB} = 0.5 V_p$ 。

➤ 功能框图



注：SE3629T (SOP16 封装) 的引脚号。

图1 功能框图

➤ 管脚定义

号	符	管脚		功能描述
		SE3629	SE3629T	
B	F	1	1	反馈输入
P1	V	2	5	供电电源

O UT1	3	6	1 端口输出
N C	4	2 to 4, 7 ,8 ,10, 13 to 15	空脚
G ND	5	9	地
O UT2	6	11	2 端口输出
V P2	7	12	供电电源 2
S ET	8	16	设置输入

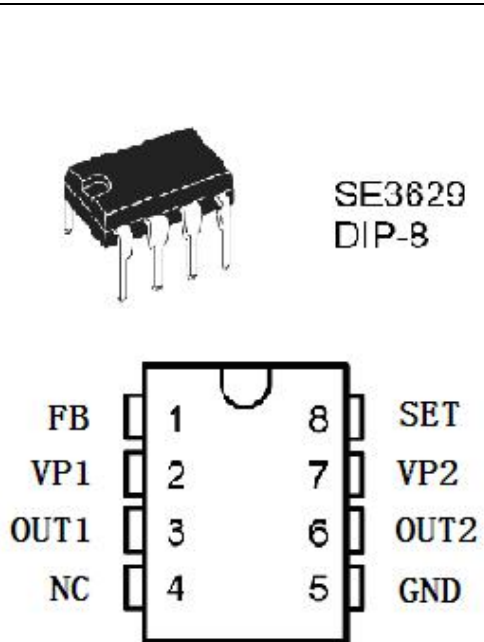


图2 SE3629管脚

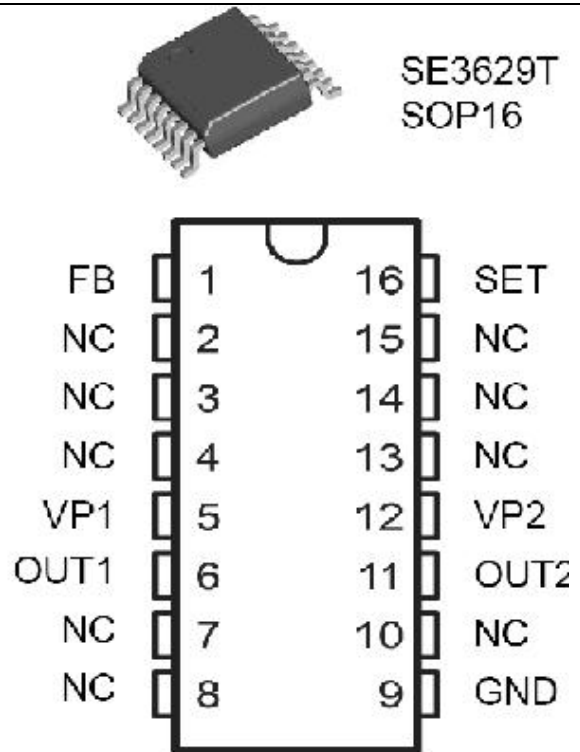


图3 SE3629T管脚

➤ 功能描述

SE3629（或 SE3629T）电路用于控制轿车前灯光束的高度。驾驶员可以通过旋转操纵面板上的电位计（设置电位计）来控制光束的高度。该电路能够通过启动控制电机来适应光束的高度。前灯的高度通过另一个电位计（反馈电位计）反馈给SE3629（或 SE3629T）电路。反馈电位计与电机是机械耦合的。

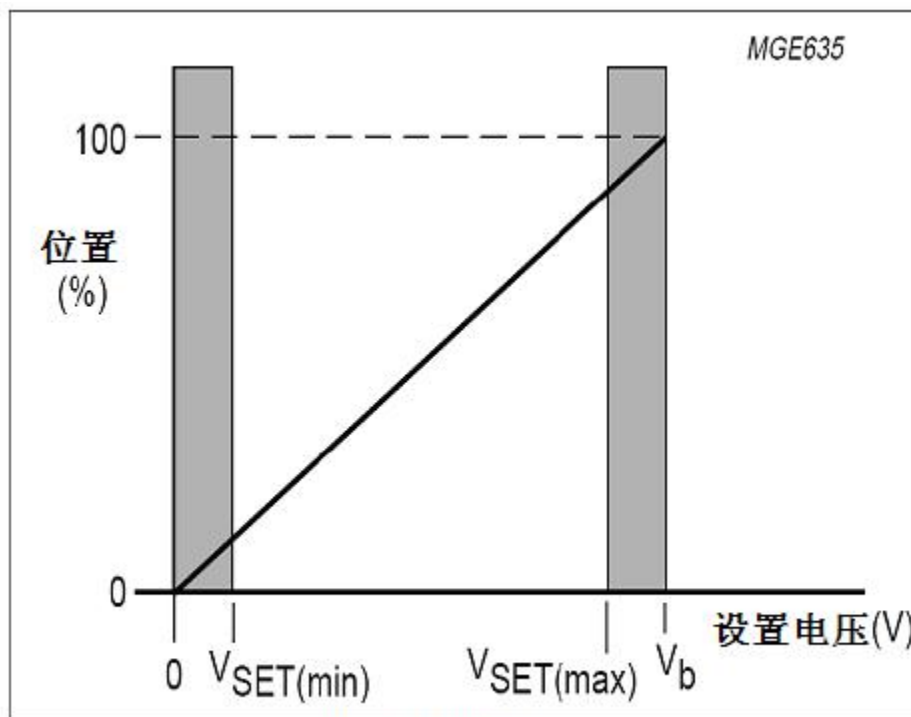


图4 转换增益

该电路只有当电源电压在一定的范围之内时才能工作。当电源电压在规定范围之外时，电路就会关断。电路的欠压检测功能会检测电源电压是否低于电路的欠压门限。如果电源电压低于欠压门限，电机就不会启动，但会通过输出级保持短路。当电源电压高于电路的过压门限时，整个电路就会关断。

当电路内部的结温超过大约160°C 时，热保护电路就会开始工作。热保护电路会减小电机电流，而减小电机电流就会使功耗降低，从而降低芯片的温度。这种情况只有当电机在较高的环境温度下被阻止运转时才会出现。

该电路具有检测设置电位计滑动触头断线的功能，因为电路与设置电位计之间的连线长度长达数米。利用这种功能，就可以在连线断开时防止电机转动。出现这种情况时，制动功能保持有效。

V_{SET} 到VP 保护电路可以在VSET 输入电压超过门限值时防止电机旋转。这可用来检测设置电位计滑动触头连线是否与电池连线短路，还可防止VSET 对地短路。如果VSET 低于门限电平，电机就会停止转动。图4 中阴影区表示短路保护级工作的区域。图4 表示位置不可能达到0mm，也不可能达到100 %。能够达到的最小位置取决于电池电压Vb，但最大位置不取决于电池电压。

SE3629（或SE3629T）电路具有防止电瞬态的保护功能，电瞬态在汽车环境中是可能出现的。当在电池连线上出现正的电瞬态时（见图7和图8），电路就会关断。在这种情况下，电机不会发生短路。回扫二极管（见图1）会仍然存在。在瞬态发生的瞬间，内部触发器会保持输出级的状态。当在电池连线上出现负的瞬态时（见图7和图8），会导致一系列对地短路故障被检测到，这是因为负的瞬态会导致在设置输入端出现一个低于对地短路门限的电压。不过，在发生这些瞬态时，电路会对电解电容放电。如果导致电源电压变得太低，电路会停止工作。

时序可以分为几个部分，从稳态开始（见图5 起始点，应用线路图见图10）。在稳态时（直到T1），基准电流较大，用虚线来表示。当旋转设置电位计（从T1 开始，用 V_{SET} 来表示），输入电流 I_{SET} 变成大于基准电流 I_{ref} （在T2 点）时，电机启动，输入电流减小。同时，基准电流转变为小电流。在电机旋转期间，输入基准电流减小，直到比小的基准电流

还小，这个时间点为 T_4 。这时，制动功能开始起作用，电机停止旋转，基准电流变为大电流。制动功能是通过使电机短路而实现的。总的说来，该系统不使用线性适应方案，而是使用开关方案。采用这种方法具有高精度和低的噪声敏感度。在电机不运转的情况下，制动功能在正常工作期间的任何时候都能起作用。反馈电位计的极性应该是，当OUT1 为高电平、OUT2 为低电平时，使反馈电位计滑动触头的电压升高

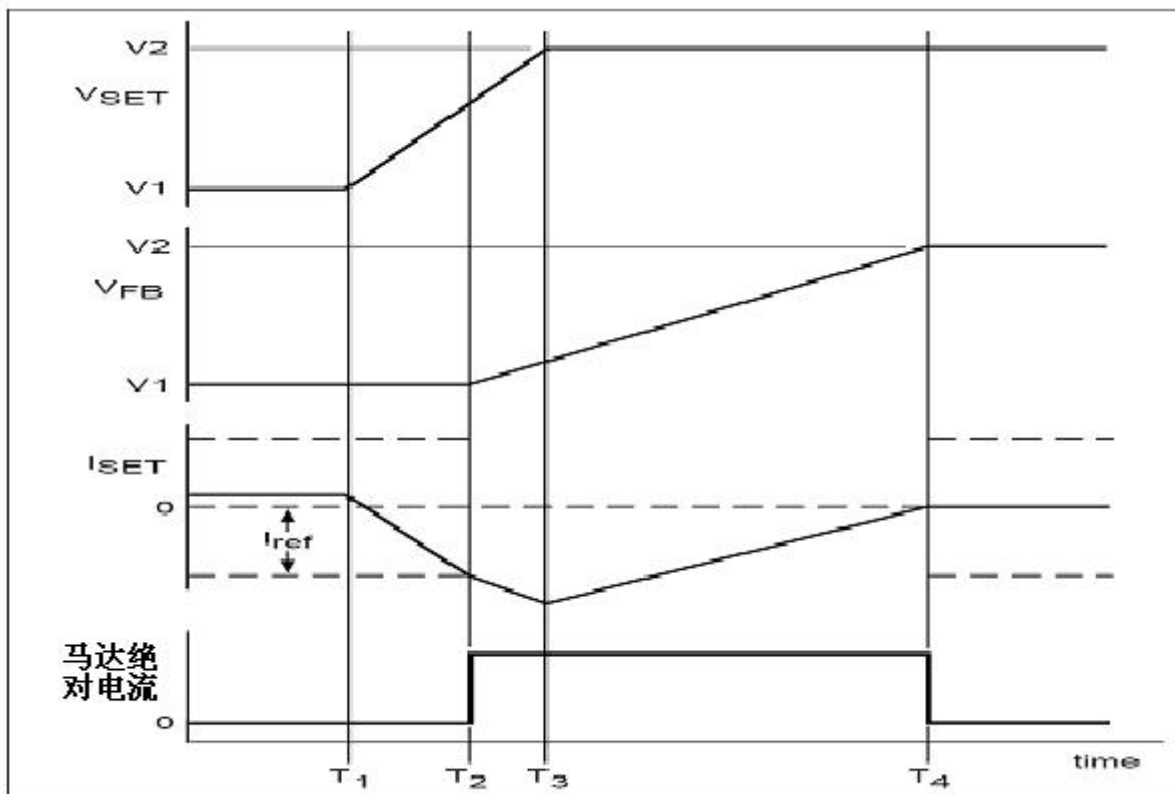


图5 时序

➤ 极限参数

参数名称	符号	条件	最小值	最大值	单位
电源电压	V _P	工作时	8	18	V
		不工作时	-0.3	50	V
其它任何引脚上的电压	V _N		-0.3	V P+0.3	V
抗静电能力	V _{ESD}	见注1	-3	3	kV
存储温度	T _{stg}		-5 5	15 0	°C
环境温度	T _{amb}		-4 0	10 5	°C
虚拟（等效）结温	T _{VJ}	见注2	-5 0	15 0	°C
V _b 上的电压瞬态	V _{b, tr}	见注3	? ?	? ?	V
负载电阻	R _L	见注4	1 0		
累计阻断时间	t _{BLOCK}	I _m = 700 mA		10 0	h

注：

1.抗ESD 电压测试采用人体模型，等效于通过1.5 kΩ 电阻对100 pF 电容放电。

2.符合IEC 747-1。虚拟（等效）结温的另一个定义为： $T_{VJ} = T_{amb} + P_D \times$

$R_{TH\ VJ-amb}$ ，式中 $R_{TH\ VJ-amb}$ 为用于计算 T_{VJ} 的一个固定值。 T_{VJ} 的额定值限制了功耗 P_D 与环境温度 T_{amb} 的可允许的组合。详见本说明书“测试和应用信息”这一章中“热考虑”这一节。

3.将图7 和图8 所示的波形应用于应用线路图图10。

4. $V_b=13\text{ V}$, $T_{amb}=25\text{ }^\circ\text{C}$ ，最大持续时间为50 ms，不重复。

➤ 热特性（符合 IEC 747-1）

参数名称	符号	数值	单位
结到大气环境的热阻	RTH VJ-amb	1	K
SE3629 (DIP8)		00	/W
SE3629T (SOP16)		1	K
		05	/W

➤ 电特性

参数名称	符号	测试条件	最	典	最
			小值	型值	大值
电源					

欠压门限	V P _{min}			7 .3		
过压门限	V P _{max}	$T_{amb} = 25\text{ }^{\circ}\text{C}$	8	1	1	2
		$T_{amb} = -40 \sim +105\text{ }^{\circ}\text{C}$	7.5	1	2	2
电源电流 (稳态)	I P _{SS}	(注1)		7	.82	A
电源电流 (电机运转)	I _P - I _m	I _m < 400 mA (注2)			4	A
		I _m < 900 mA (注2)			8	A
设置输入 (SET)						
工作电压	V SET		3	1.		V
输入电流	I _S ET	$R_{SET} > 20\text{ k}\Omega$	50	-2	50	2 A
导线对地 短路门限	V SET _{sc}	输出级关断				1
导线对电 池短路门限		输出级关断	P	V		
接地断裂 设置上拉	Δ V _{SET}	注3		1	0	1 60 V
反馈输入 (FB)						
电压	V FB		3	1.		V
最大输入	V	$V_{FB} > 20\text{ k}\Omega$		-2		2

电流	FB max		50		50	A
电机输出						
输出电压	V_m	$ I_m < 700 \text{ mA}$ $T_{amb} = 25 \text{ }^\circ\text{C}$ (注2)	V P-2.9			
		$ I_m < 700 \text{ mA}$ $T_{amb} = -40 \sim +105 \text{ }^\circ\text{C}$ (注2)	V P-3.4			
输出电流	I_m	$V_P \geq 12.3 \text{ V}$ $T_{amb} = 25 \text{ }^\circ\text{C}$ (注2)	6 70			A
		$V_P \geq 12.3 \text{ V}$ $T_{amb} = -40 \sim +105 \text{ }^\circ\text{C}$ (注2)	6 40			A
基准电流						
电机开启 电平	I_{SET}	$V_P = 12 \text{ V}$	6		2	1 A
		$V_P = 18 \text{ V}$	9		7	1 A
电机关断 电平					1	A

注：1、稳态是指电机不运转 ($I_m = 0$)， $V_{SET} = V_{FB} = 0.5 V_P$ 。

2、只有在温度保护功能不启动的情况下才有效。

3、 ΔV_{SET} 为接地连线断开时设置电位计上的电压 (ΔV_{SETbr}) 与正常工作时设置电位计上的电压 (当 $V_{SET} = 0.17 V_b = 2.72 \text{ V}$ 时) 之差。测试条件

为： $R_{SET} = 20\text{ k}\Omega$ ， $V_b = 16\text{ V}$ ， $\Delta V_{SET} = V_{SET\ br} - 2.72\text{ V}$ ，见图6。

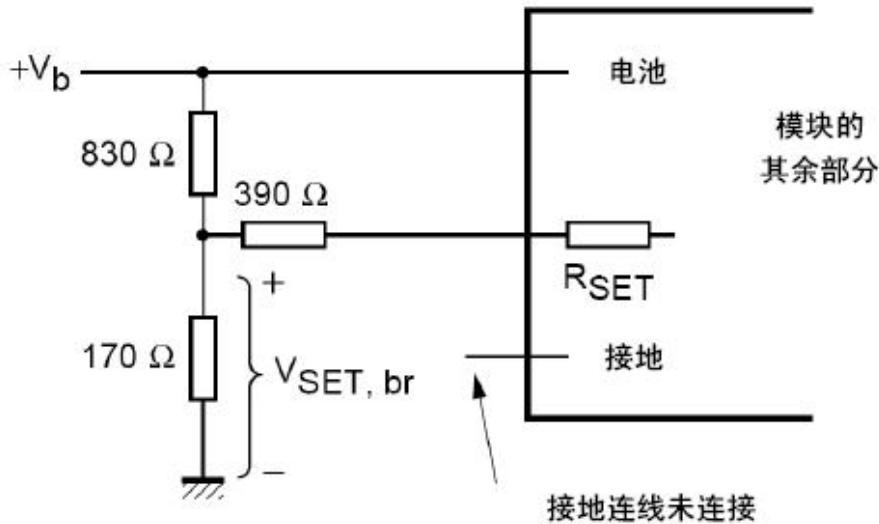


图6 上表中注3 的测试条件

$170\ \Omega$ 、 $830\ \Omega$ 和 $390\ \Omega$ 电阻构成处于最坏位置的设置电位计。图6中给定的情况 (V_b 、 R_{SET} 和设置电位计的组合) 构成最坏的情况。给定的 ΔV_{SET} 最大值可保证连接到同一个设置电位计上的任何其它模块在其电机启动电平高于 $0.01 V_b$ ($R_{SET} \geq 20\text{ k}\Omega$) 时都不能启动使电机运转。

➤ 测试和应用信息

汽车中存在的瞬态

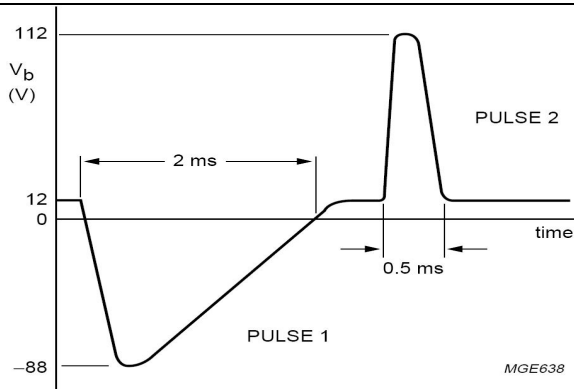


图7 电池连线 V_b 上最坏情况下的瞬态（下接图8）

应用线路图（见图10）中电池连线 V_b 上可能出现的最坏情况的瞬态是脉冲，其波形及其所对应的值见图7和图8。产生这些脉冲（编号为脉冲1和脉冲2）的信号源有一个 $10\ \Omega$ 的串联电阻（ R_i ）。这些脉冲代表（例如）电池连线上电感开关的影响。产生脉冲3和脉冲4的信号源有一个 $50\ \Omega$ 的串联电阻。这些脉冲代表（例如）电池连线上点火的影响。脉冲的重复速率为 $100\ \text{ms}$ 。

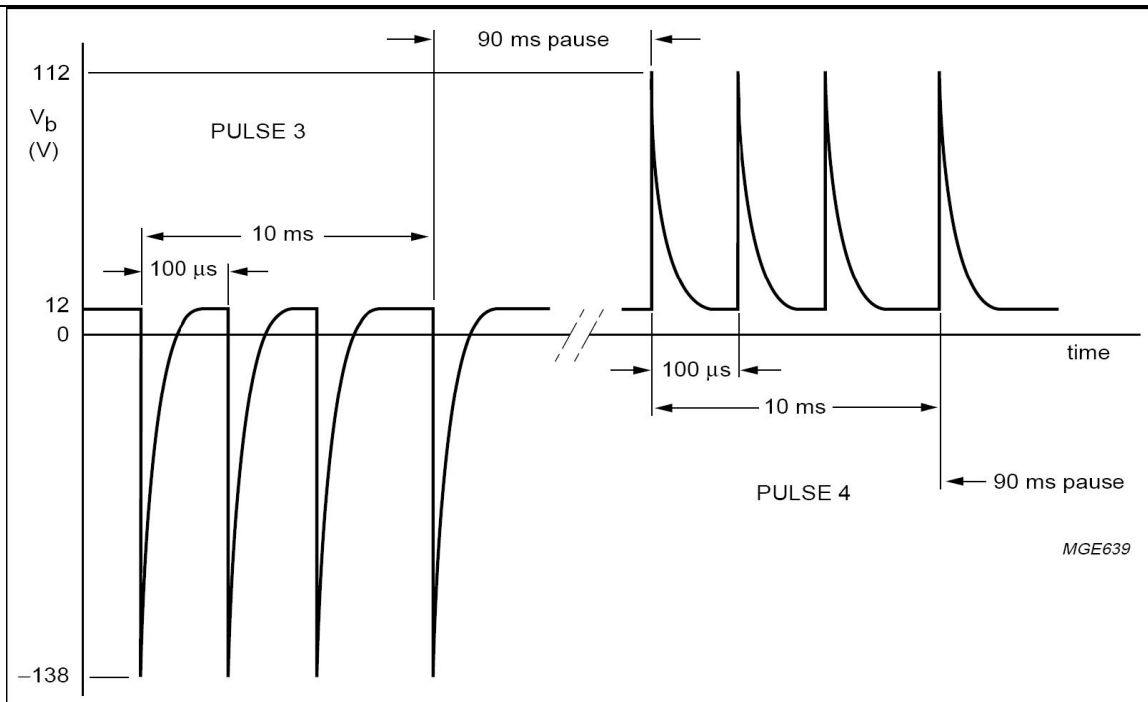


图8 电池连线 V_b 上最坏情况下的瞬态（上接图7）。

应用线路图及其它信息

这里提供两个可能的应用线路图。第一个应用线路图（见图9）表示最好的情况：元器件数最少。第二个应用线路图（见图10）表示增加可能需要的元器件。加了两个电容，以满足EMC要求（一个电容安装在VP 引脚，另一个电容安装在设置输入端与反馈输入端之间）。第三个电容跨接在电机上，以抑制电流尖峰。应用线路图中给出的这些电容的数值是在整个应用中通过试验进行了优化而确定的。电阻的值不需要与应用线路图中给出的值完全相同。电压滞后值是通过 R_{SET} 设置的。

在反馈输入连线上有一个电阻 (R_{FB})，用来限制瞬态出现时的电流，如图7 和图8 所示。这个电阻的值应大于 $2\text{ k}\Omega$ 。 R_{SET} 的值可以任意自由

选择，但是也必须大于 $2\text{ k}\Omega$ 。在这两种应用中，都有一个二极管与电源线串联，以保护电路不受反向极性转换的影响以及由脉冲1 和脉冲3（见图7 和图8）造成的损害。在这种应用中，在电机上加了一个可变电阻。电解电容采用 $47\text{ }\mu\text{F}$ ，它的等效串联电阻（ESR）应该非常小，例如在 $-40\text{ }^{\circ}\text{C}$ 的温度下小至 $5\text{ }\Omega$ 。如果这个条件不能保证，那么就必不可少地需要另外加接一个与电解电容并联的陶瓷电容（大约为 100nF ）。

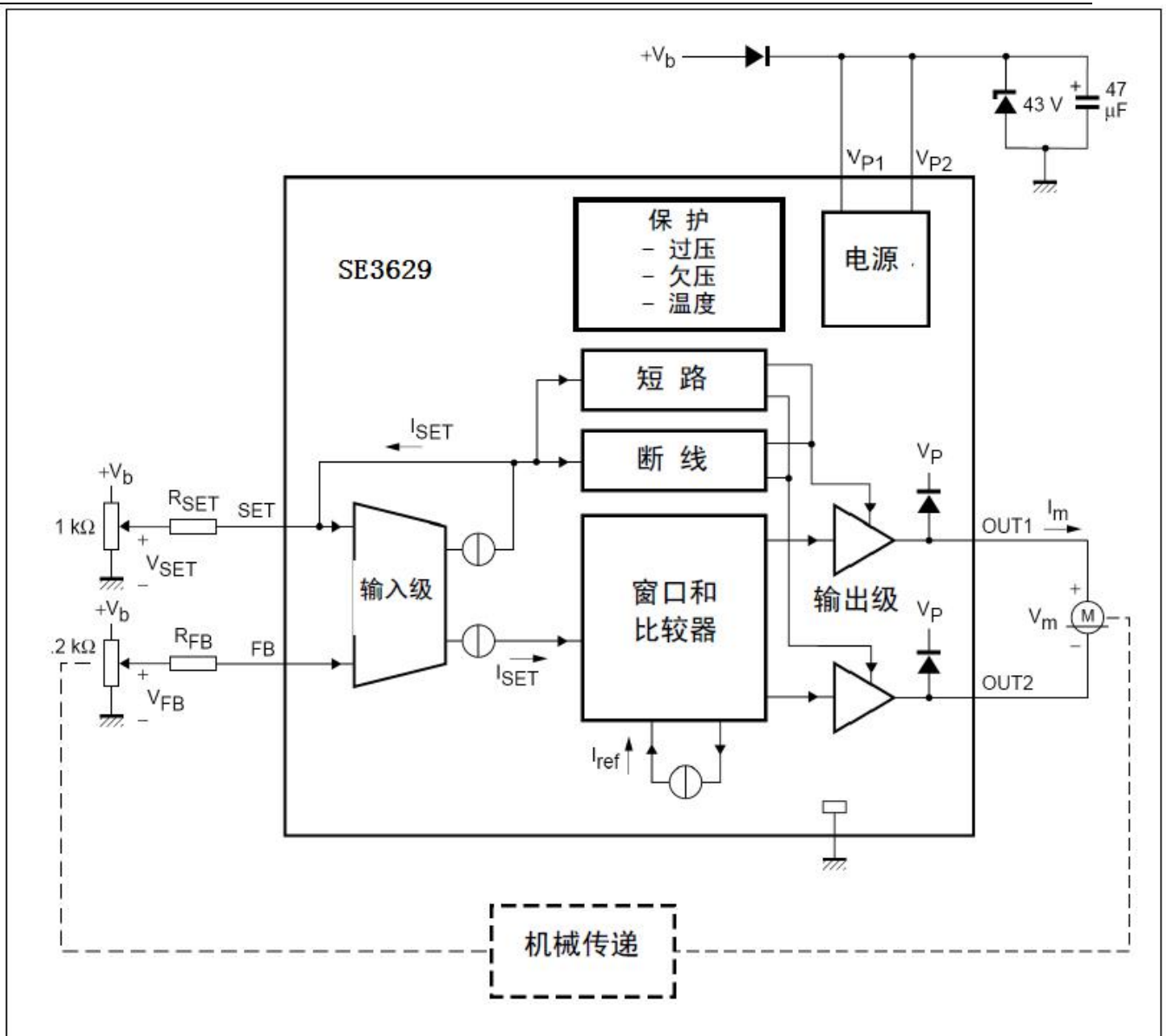


图9 最好情况下的应用线路图

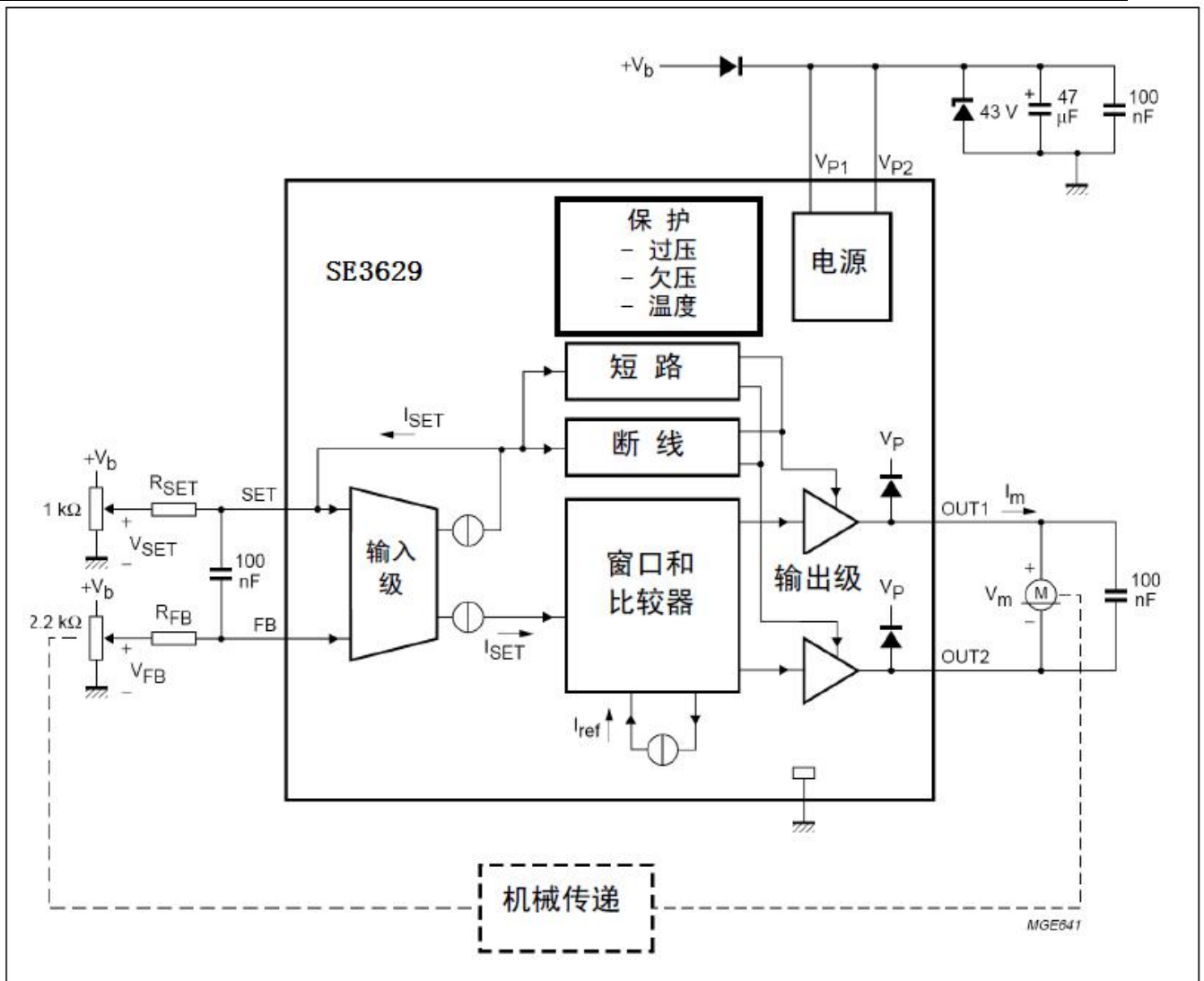


图10 最坏情况下的应用线路图。

热考虑

电路的功耗由两种功耗组成，一种功耗为电源电流 ($I_P - |I_m|$) 乘以电源电压 (V_P)，另一种功耗为电机电流 ($|I_m|$) 乘以输出饱和电压 ($V_P - |I_m|$)，公式为： $P = V_P \times (I_P - |I_m|) + |I_m| \times (V_P - |I_m|)$ 。

当电机不运转时，($I_P - |I_m|$) 大约等于 $I_{P_{ss}}$ 。根据本说明书前面

给出的“极限值”注2，可以明显地看出，在 $T_{amb} = 105\text{ }^{\circ}\text{C}$ 的情况下，下列条件组合是不允许的： $V_p = 18\text{ V}$ ， $(I_p - |I_m|) = 80\text{ mA}$ ， $|I_m| = 900\text{ mA}$ ， $(V_p - |V_m|) = 2.5\text{ V}$ 。但是，电机连续驱动这种情况是不太可能发生的，因此可以进行如下的假设：

假设电路必须能够驱动电机以相同的四次步进从一端运动到另一端，完成这次移动需要花费的总时间为16 秒钟。完成此运动之后允许有一个暂停时间，然后用相同的脉冲使电机返回到原来的位置。这种操作如图11所示，暂停时间取决于环境温度，见表1。

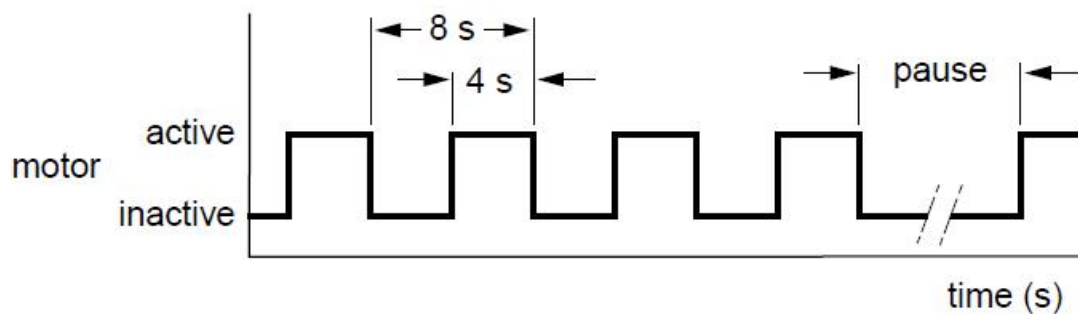


图11 热瞬态测试

表1 暂停持续时间

T_{amb} ($^{\circ}\text{C}$)	暂停持续时间 (s)
<95	60
<95	180
95 ~ 105	300

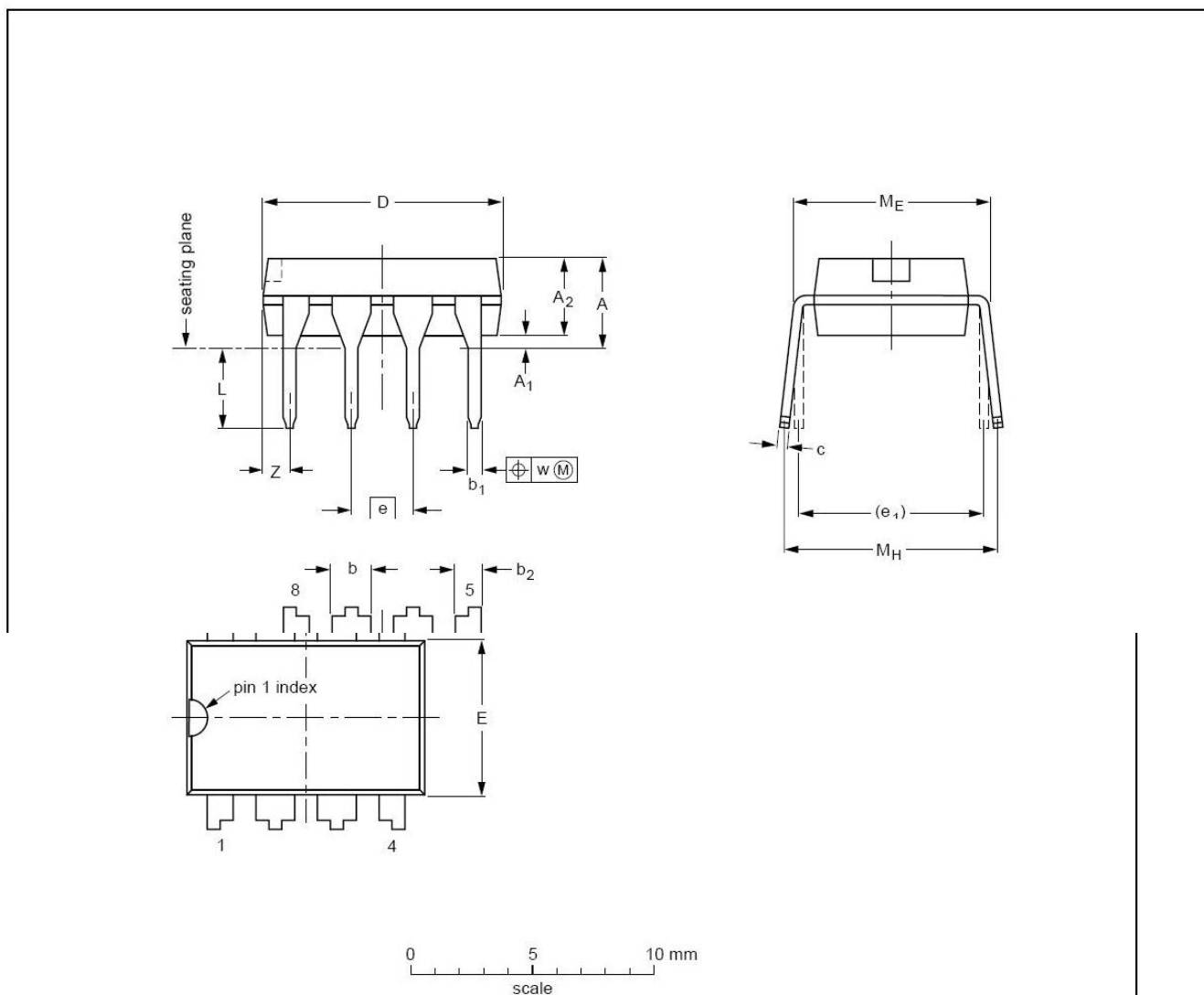
对于DIP 8 封装来说，在电机运转周期内最大的可允许功耗P 为0.77 W。电机启动和停止脉冲的功耗忽略不计，因为这些脉冲的持续时

间很短。最大可允许功耗是指，当电源电压 V_p 为13 V 时，电机在运转周期内的最大连续电流 $|I_m|$ 大约为250 mA。当采用SOP 16 封装时，电机运转周期内的最大可允许功耗 P 为0.67 W。这意味着当电源电压 V_p 为13 V 时，电机在运转周期内的最大连续电流 $|I_m|$ 大约为220 mA。

立体工作

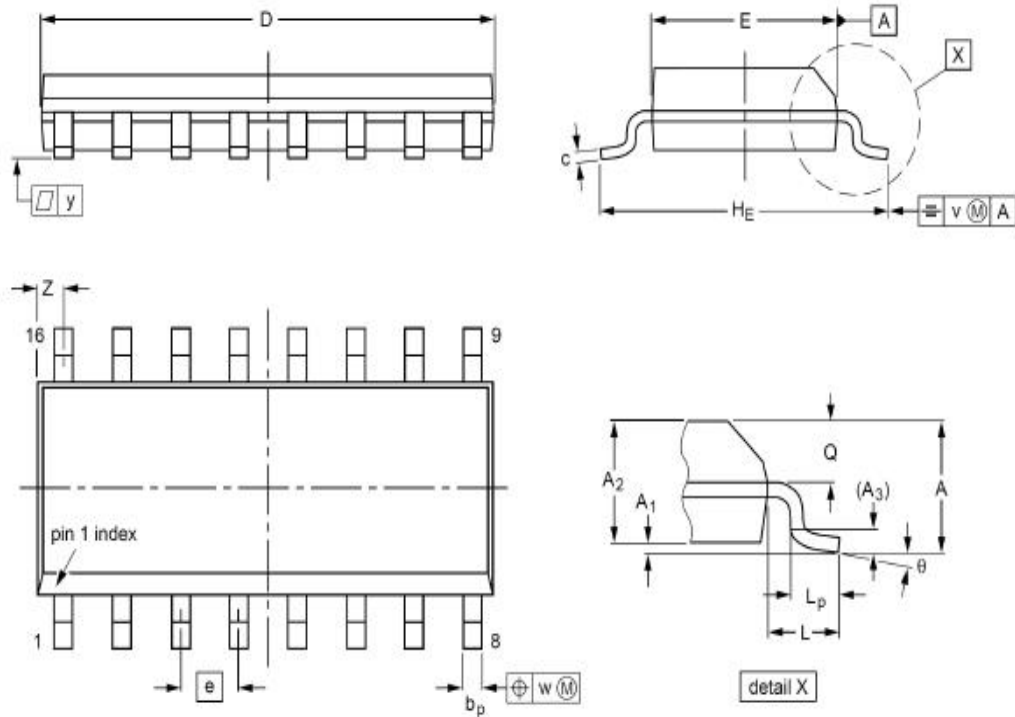
SE3629 (SE3629T) 电路的一种默认的应用是用一个设置电位计来驱动两个模块。一个模块控制左前灯，另一个模块控制右前灯。每个模块接三根连线，分别为电池连线、接地连线和设置输入连线。这样可以增加两种故障条件检测功能：一个模块的电池连线或接地连线可能断了，但另一个模块的连接依然良好。假设左边的模块正常工作，而右边的模块有故障。当电池连线断了时，设置电位计会出现额外的负载。这样就会导致设置电位计滑动电刷上的电压降低。从而左边的模块就会开始调整，直到实现新的平衡。额外负载的大小受设置输入端外接串联电阻的影响。在进行总体应用设计时，应该考虑这些故障条件及其可能产生的影响。

➤ 封装尺寸



DIMENSIONS (inch dimensions are derived from the original mm dimensions)

UNIT	A max.	A ₁ min.	A ₂ max.	b	b ₁	b ₂	c	D ⁽¹⁾	E ⁽¹⁾	e	e ₁	L	M _E	M _H	w	Z ⁽¹⁾ max.
mm	4.2	0.51	3.2	1.73 1.14	0.53 0.38	1.07 0.89	0.36 0.23	9.8 9.2	6.48 6.20	2.54	7.62	3.60 3.05	8.25 7.80	10.0 8.3	0.254	1.15
inches	0.17	0.020	0.13	0.068 0.045	0.021 0.015	0.042 0.035	0.014 0.009	0.39 0.36	0.26 0.24	0.10	0.30	0.14 0.12	0.32 0.31	0.39 0.33	0.01	0.045



DIMENSIONS

UNIT	A _{max}	A ₁	A ₂	A ₃	b _p	c	D	E	e	H _E	L	L _p	Q	v	w	y	Z	θ
mm	1.65	0.20 0.05	1.40	0.25	0.49 0.36	0.25 0.19	9.90	3.90	1.27	6.2 5.8	1.05	1.0 0.4	0.7 0.6	0.25	0.25	0.1	0.7 0.3	8°
inches	0.065	0.008 0.002	0.055	0.01	0.019 0.014	0.0100 0.0075	0.39	0.15	0.05	0.244 0.228	0.041	0.039 0.016	0.028 0.024	0.01	0.01	0.004	0.028 0.012	0°

SOP16

X-ON Electronics

Largest Supplier of Electrical and Electronic Components

Click to view similar products for [Motor/Motion/Ignition Controllers & Drivers](#) category:

Click to view products by [XSEC](#) manufacturer:

Other Similar products are found below :

[MC33931EKR2](#) [FSB50550TB2](#) [FSBF15CH60BTH](#) [MSVCPM2-63-12](#) [MSVGW45-14-2](#) [MSVGW54-14-3](#) [NTE7043](#) [CAT3211MUTAG](#)
[LA6245P-TLM-E](#) [LA6565VR-TLM-E](#) [LB11650-E](#) [LB1694N-E](#) [LB1837M-TLM-E](#) [LB1845DAZ-XE](#) [LC898111AXB-MH](#) [LC898300XA-](#)
[MH](#) [SS30-TE-L-E](#) [LV8281VR-TLM-H](#) [BA5839FP-E2](#) [IRAM236-1067A](#) [LA6584JA-AH](#) [LB11847L-E](#) [NCV70501DW002R2G](#)
[STK581U3C0D-E](#) [AH293-PL-B](#) [STK672-120-E](#) [TND315S-TL-2H](#) [FNA23060](#) [FSB50250AB](#) [FSB50450T](#) [FNA41060](#) [MSVBTC50E](#)
[MSVCPM3-54-12](#) [MSVCPM3-63-12](#) [MSVCPM4-63-12](#) [FSB50550AB](#) [FSBB20CH60SL](#) [NCV70501DW002G](#) [LC898301XA-MH](#)
[LV8413GP-TE-L-E](#) [MSVGW45-14-3](#) [MSVGW45-14-4](#) [MSVGW54-14-4](#) [TB6552FNG,C,8,EL](#) [STK984-091A-E](#) [LB11651-E](#) [IRSM515-](#)
[025DA4](#) [LV8127T-TLM-H](#) [MC33812EKR2](#) [IKCM10H60GA](#)