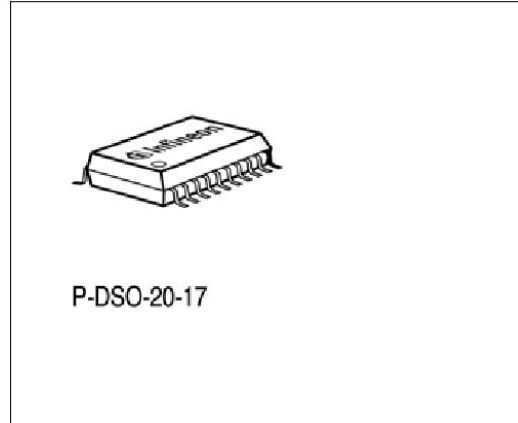


SE4205

1 特点

- ◆ 最大输出电流 1A
- ◆ 内置保护二极管
- ◆ 对地短路保护
- ◆ 具有使能控制
- ◆ 输入 ESD 保护
- ◆ 宽工作温度范围



2 概述

SE4205是一款全桥式马达驱动集成芯片,可在比较宽的温度范围内工作。芯片由两个功率放大器组成,应用中可以接成全桥电路,直接驱动马达。芯片内部含有对电源和对地的保护二极管,从而应对电感性负载对芯片的冲击。

当电源达到18伏以上时,如果芯片输出对地短路,则短路保护功能开启。同时具有过热关断功能。此芯片特别适用于调节汽车灯光位置。

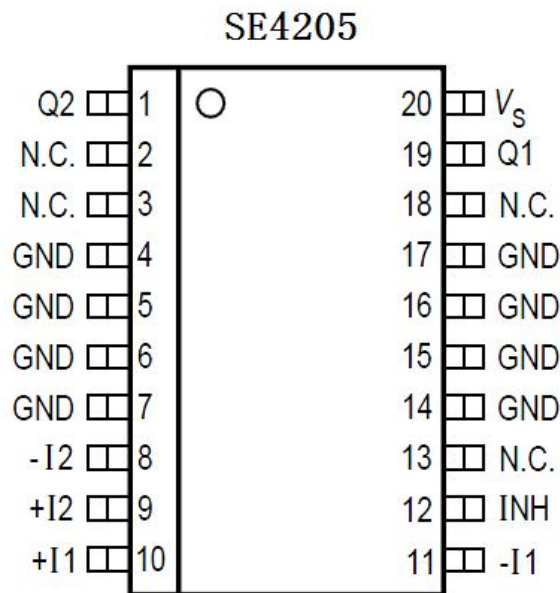


图 1 管脚说明

管脚号	符号	功能
1	Q2	通道 2 输出
2	NC	悬空
3	NC	悬空
4-7	GND	地
8	-I2	通道 2 反相输入
9	+I2	通道 2 正相输入
10	+I1	通道 1 正相输入
11	-I1	通道 1 反相输入
12	INH	使能端，悬空或接地芯片待机，接高电平芯片工作
13	NC	悬空
14-17	GND	地，和 4-7 管脚接一起
18	NC	悬空
19	Q1	通道 1 输出
20	VS	电源；应用时必须接一个不小于 100nF 的电容到地

表 1

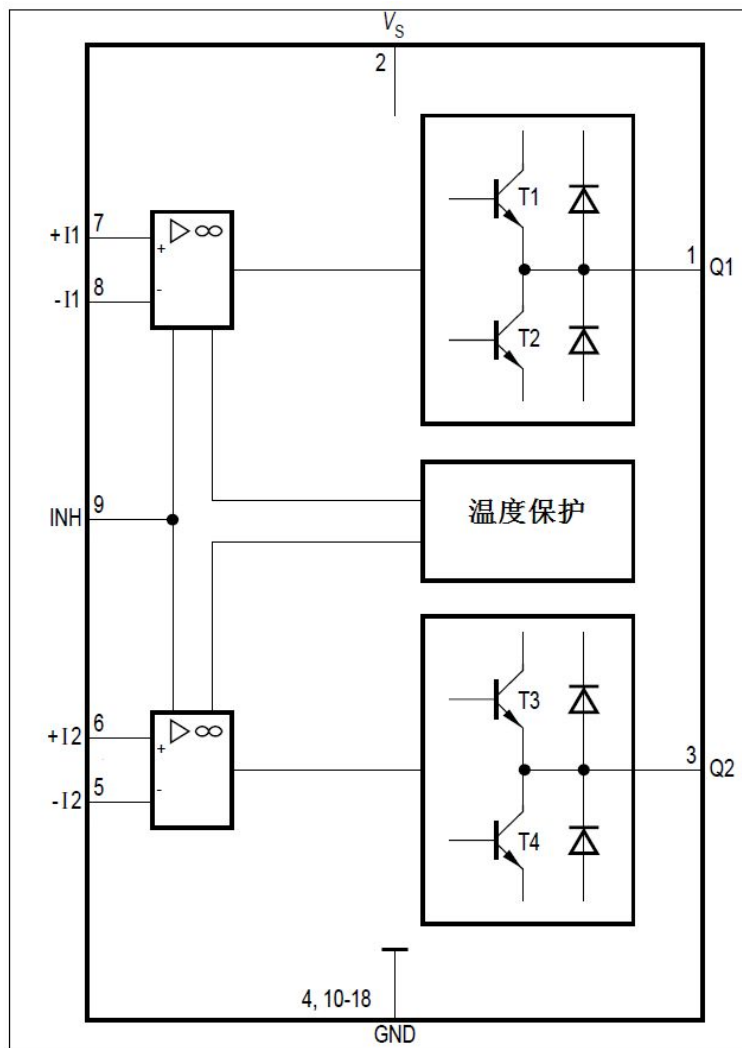


图 2 功能模块

电路描述

此芯片含有两个典型的放大器，其开环增益在 500K 是 80dB，放大器的输入级采用 PNP 差分结构，共模输入范围从 0V 到接近 V_S ，最大差模输入可达到 V_S ，芯片具有输出短路保护，过温保护，和使能功能。

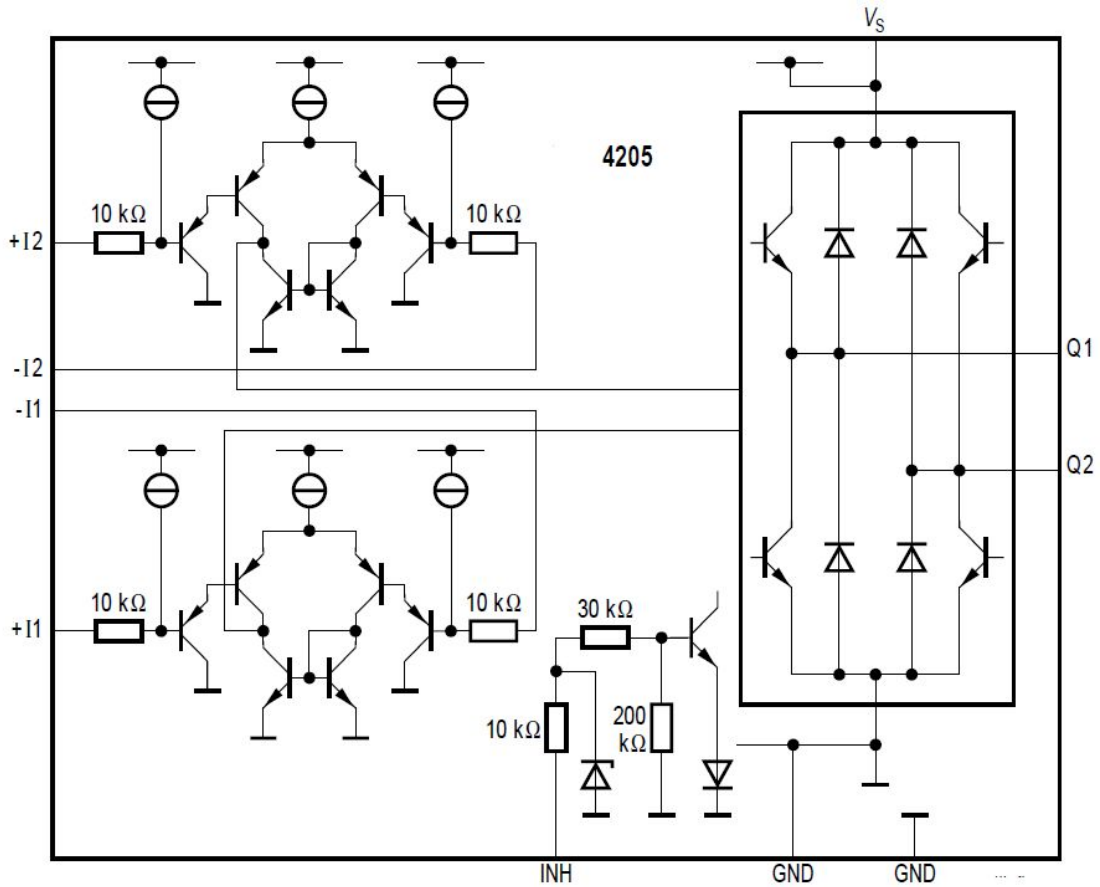


图 3 电路结构

3 电学参数

$T_j = -40^{\circ}\text{C}$ 到 150°C

参数	符号	值		单位	注释
		最小	最大		
供电	V_S	-0.3	45	V	--
输入电压	V_{ID}	--	$\pm V_S$	V	--
输出电流	I_Q	-1	+1	A	--
供应电流	I_S	2.5	3	A	--
地电流	I_{GND}	-3	2.5	A	--
输入电压	V_I	-15	V_S	V	--
使能输入	V_{inh}	-15	V_S	V	--
结温	T_j	--	150	$^{\circ}\text{C}$	--
存储温度	T_{stg}	-50	150	$^{\circ}\text{C}$	--

工作范围						
供电	V_S	6	32	V	--	
结温	T_C	-40	105	°C	--	
热阻 结到环境 结到管脚	R_{thJA}	--	60	K/W	--	
	R_{thJC}	--	15	K/W	--	
特性						
6V< V_S <18V -40°C < T_J <150°C						
参数	符号	值			单位	测试条件
		最小	典型	最大		
静态电流	I_S	--	10	30	mA	开机
静态电流	I_S	--	10	100	uA	待机
开启时间	t_{dON}	--	10	20	us	对应使能
关闭时间	t_{dOFF}	--	10	20	us	对应使能
开环增益	G_{VO}	50	80	--	dB	--
输入						
输入失调	V_{IO}	-7.5	--	7.5	mmV	--
输入温漂	V_{IO}/T	--	20	--	uV/K	--
共模范围正	V_{IC}	--	--	V_S-2	V	--
共模范围负	V_{IC}	--	--	-0.5	V	--
电源抑制比	PSRR	--	--	200	uV/V	RS=10K
共模抑制比	CMRR	--	80	--	dB	--
输出						
饱和压降	V_{satU}	--	1.35	1.5	V	$I_Q=-0.6A$
饱和压降	V_{satL}	--	0.8	1.2	V	$I_Q=0.6A$
钳位电压	V_{FU}	--	1	1.5	V	$I_F=0.6A$
钳位电压	V_{FL}	--	1	1.5	V	$I_F=0.6A$
摆率	dV_qdt_r	--	0.5	--	V/us	--
使能						
开启电压	V_{IH}	2	--	--	V	--
开启电流	I_{IH}	--	100	--	uA	$V_9=5V$
关闭电流	I_{IL}	--	0	--	uA	$V_9=0V$

表 2 电学参数

4 测试电路

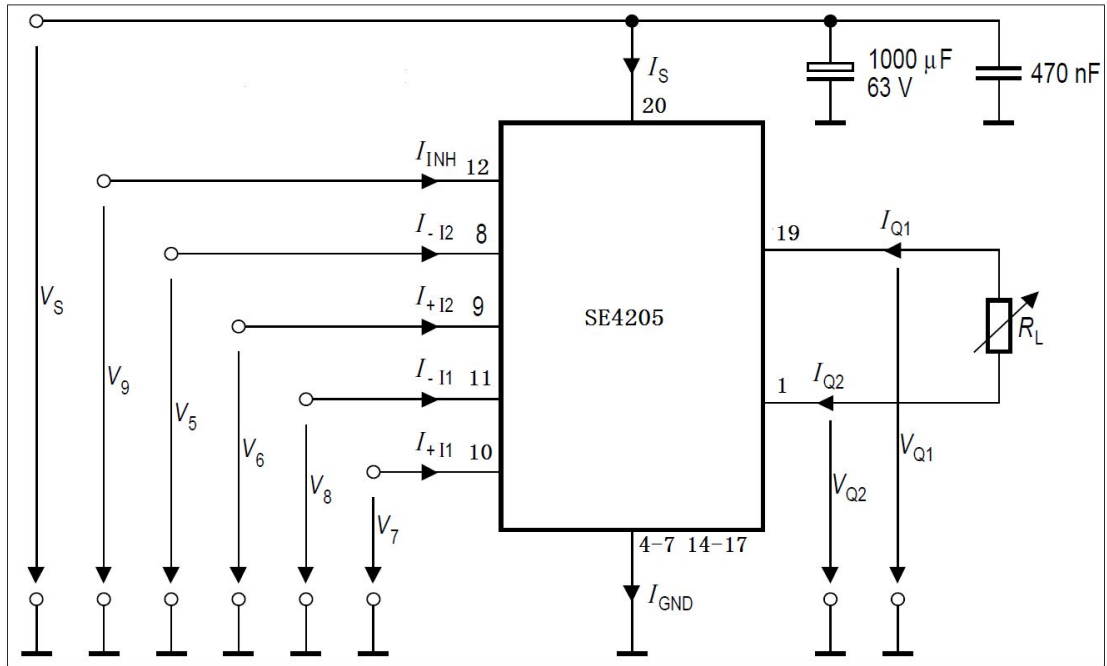


图 4 测试电路

5 应用电路

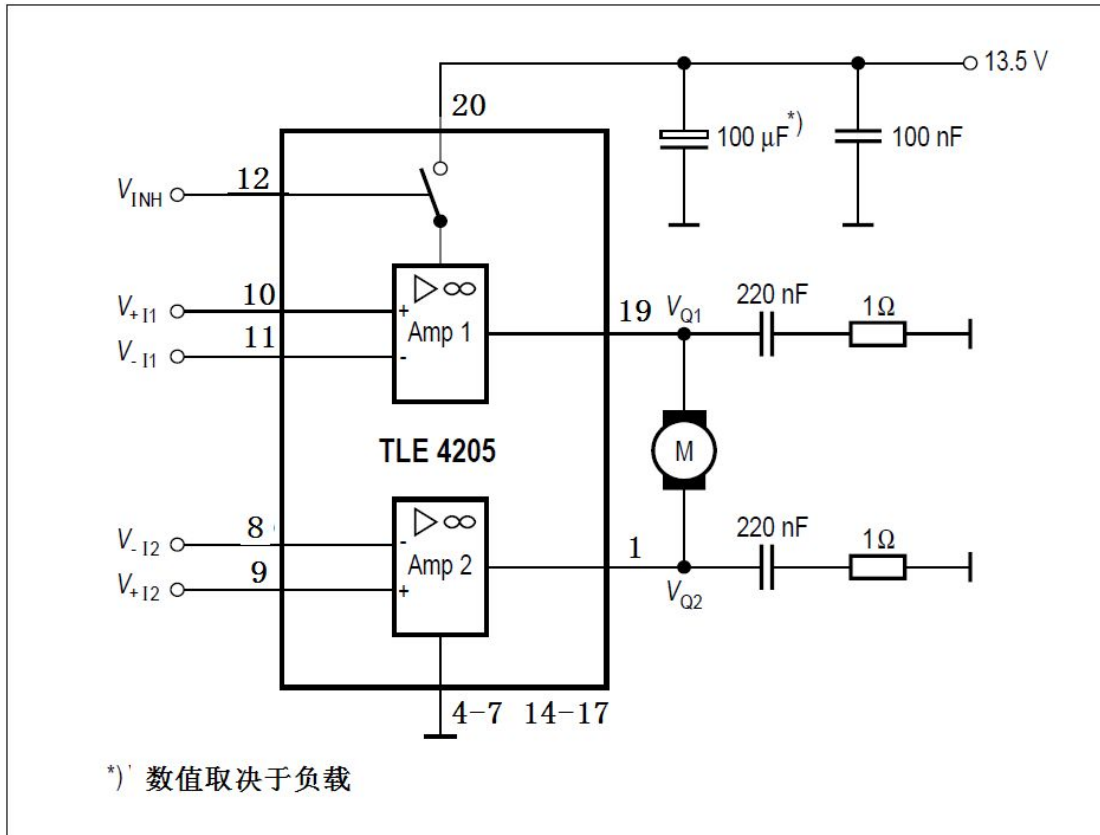
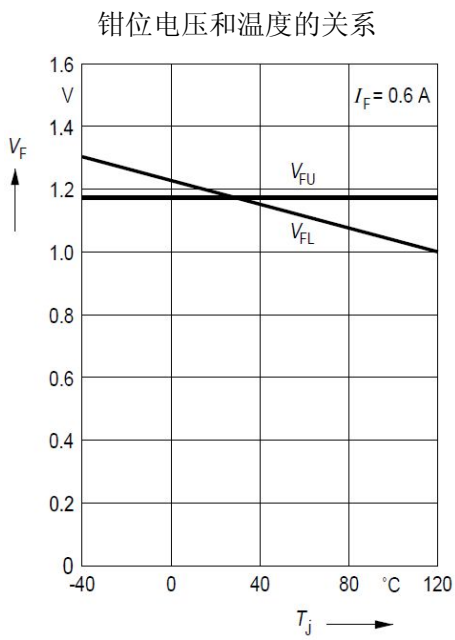
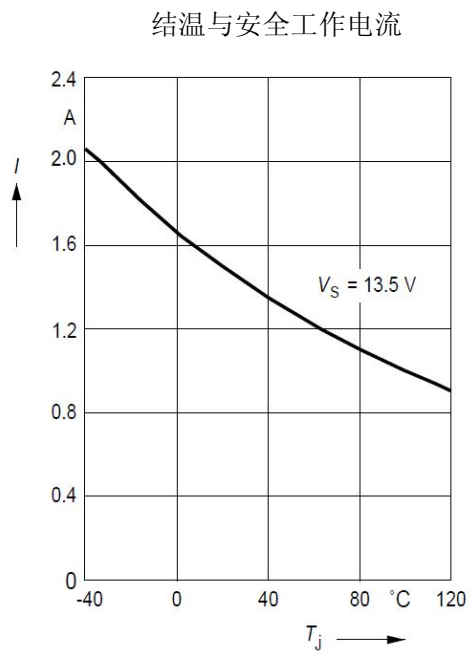


图 5 应用电路

6 电学曲线

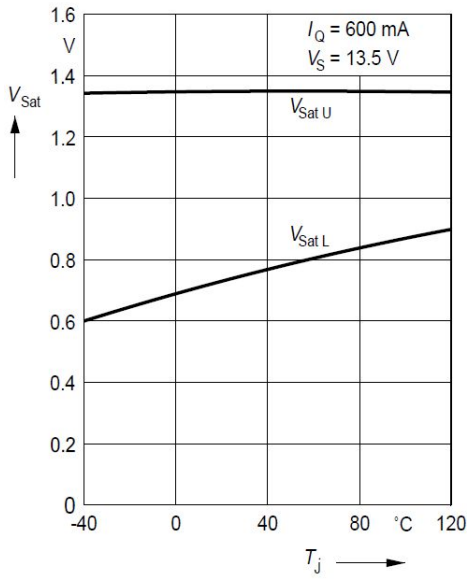


6 / 7

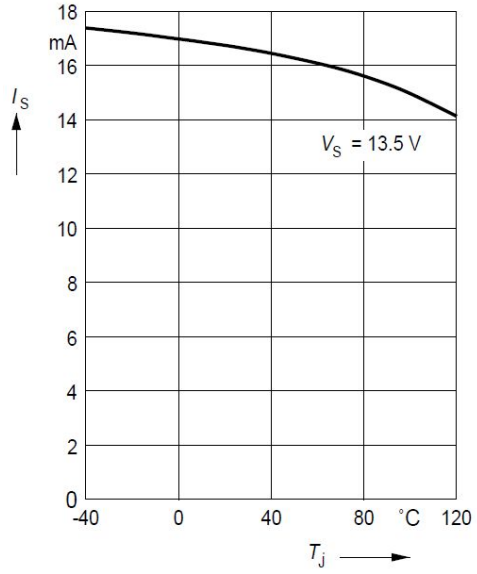


饱

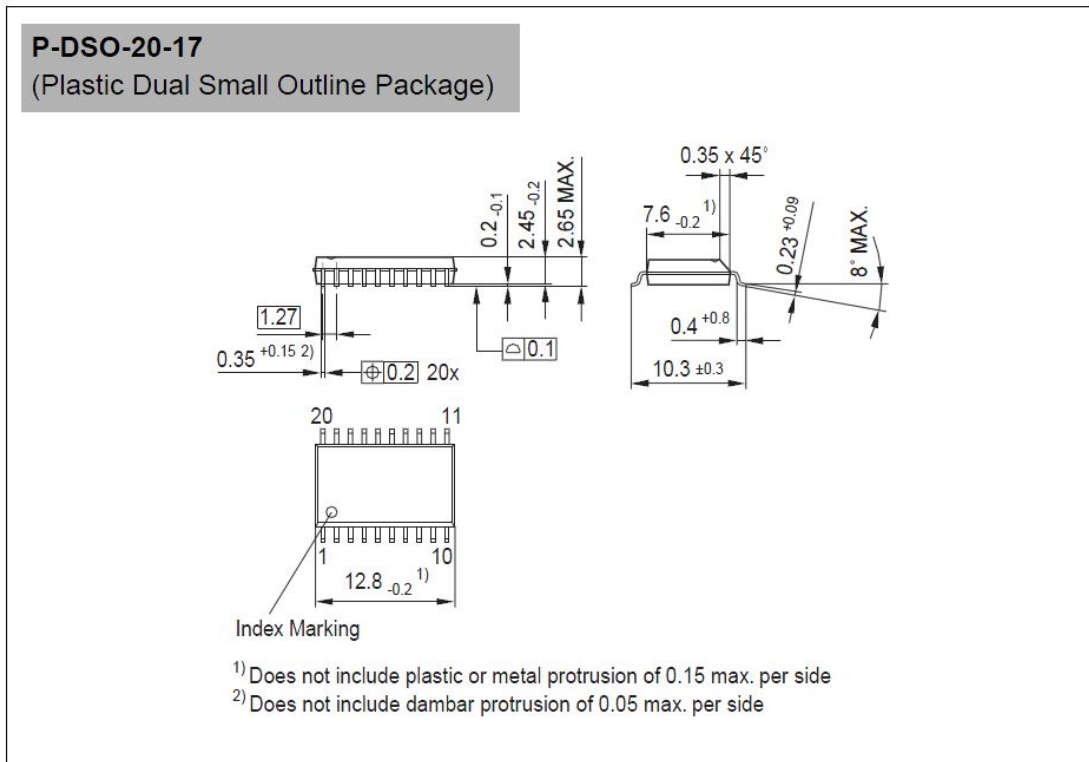
和压降和结温



功耗与结温



7 封装信息



X-ON Electronics

Largest Supplier of Electrical and Electronic Components

Click to view similar products for [Motor/Motion/Ignition Controllers & Drivers](#) category:

Click to view products by [XSEC](#) manufacturer:

Other Similar products are found below :

[LV8133JA-ZH](#) [LV8169MUTBG](#) [LV8774Q-AH](#) [LV8860PV-TLM-H](#) [MC33931EKR2](#) [FSB50250UTD](#) [FSB50550TB2](#) [FSBF15CH60BTH](#)
[FSBS10CH60T](#) [MP6507GR-P](#) [MP6508GF](#) [MSVCPM2-63-12](#) [MSVGW45-14-2](#) [MSVGW54-14-5](#) [NTE7043](#) [CAT3211MUTAG](#) [LA6245P-CL-TLM-E](#) [LA6245P-TLM-E](#) [LA6565VR-TLM-E](#) [LB11650-E](#) [LB1694N-E](#) [LB1837M-TLM-E](#) [LB1845DAZ-XE](#) [LC898111AXB-MH](#)
[LC898300XA-MH](#) [SS30-TE-L-E](#) [STK531-345A-E](#) [STK581U3A0D-E](#) [STK58AUNP0D-E](#) [STK621-068C-E](#) [STK621-140C](#) [STK621-728S-E](#)
[STK625-728-E](#) [STK672-400B-E](#) [STK672-432AN-E](#) [STK672-432BN-E](#) [STK672-440AN-E](#) [STK672-442AN-E](#) [AMIS30621AUA](#)
[FSB50550ASE](#) [26700](#) [LV8161MUTAG](#) [LV8281VR-TLM-H](#) [LV8702V-TLM-H](#) [LV8734VZ-TLM-H](#) [LV8773Z-E](#) [LV8807QA-MH](#)
[MC33932EK](#) [MCP8024T-H/MP](#) [TND027MP-AZ](#)