

**产品特点**

- 超高频率温度稳定度
- 低相噪
- SMD封装(9.35x14.65mm)

**应用领域**

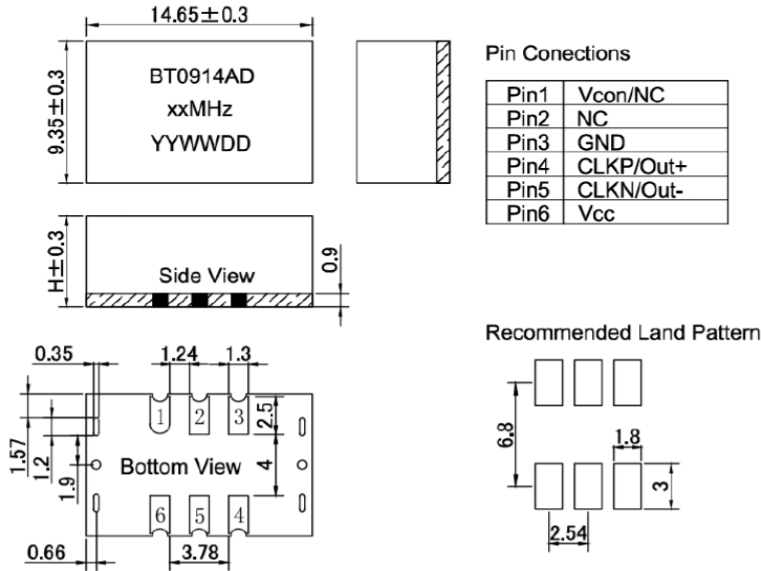
- 卫星导航及通信系统
- 无线通信系统
- 低抖动射频通信电路
- 低相位噪声信号源
- 高清电视系统


**NT0914A 差分系列**

参数	参数值			单位	条件	
	最小值	典型值	最大值			
工作电压	-	3.3	-	V	输入电压在3.15V~5.5V范围内产品都能正常工作	
	-	5	-	V		
电流	-	-	100	mA		
频率范围	50~ 156.25			MHz		
常规频点	75,80,96,100,102.4,120,122.88,125			MHz		
初始频率精度	-	±0.5	±1	ppm	出厂时校准 +25°C	
频率温度稳定度	±0.28	-	±1.0	ppm	-20°C~+70°C	
	±0.28	-	±1.0	ppm	-40°C~+70°C	
	±0.28	-	±1.0	ppm	-40°C~+85°C	
	±0.50	-	±2.0	ppm	-50°C~+85°C	
LVDS	Vpp差分摆幅	250	350	450	mV	
	Vos偏置电压	1.125	1.25	1.375	V	
	Duty Cycle	45	-	55	%	(V <sub>OH</sub> - V <sub>OL</sub> )/2
	Rise/Fall Edge	-	0.2	1	ns	20%↔80%电平幅值
	Load	-	-	100	Ω	
相位抖动(E5052B)	20	-	40	fs	12KHz~5MHz @100MHz	
电源特性	-	-	±0.1	ppm	Vcc±5%	
负载特性	-	-	±0.2		Load±5%	
老化/第一年	-	-	±1.0		标准	
相位噪声 @100MHz	-	-77	-75	dBc/Hz	Offset 10Hz	At +25°C
	-	-112	-110		Offset 100Hz	
	-	-142	-140		Offset 1kHz	
	-	-158	-155		Offset 10kHz	
	-	-163	-158		Offset 100kHz	
电压控制范围	1.5 ± 1.0			V		
频率牵引范围	±5	-	-	ppm		
斜率	正斜率					
线性度	-	-	10	%		
相位噪声 @1KHz						
频率范围	<-130dBc	<-135dBc	<-140dBc	<-145dBc	○=可以供货 X=不可供货	
50 ~ 100MHz	○	○	○	○		
102.4 ~ 122.88MHz	○	○	○	X		
125 ~ 156.25MHz	○	○	X	X		

备注：最小值~最大值为可提供的指标范围

### 封装图



**备注:**

1. ‘\*’ 脚为工厂测试脚。
2. 不使用拉偏功能请将1脚悬空
3. 高度: 6mm±0.3mm

### 环境条件

工作温度范围	-50°C ~ +85°C
存储温度范围	-55°C ~ +125°C

### 最大额定值

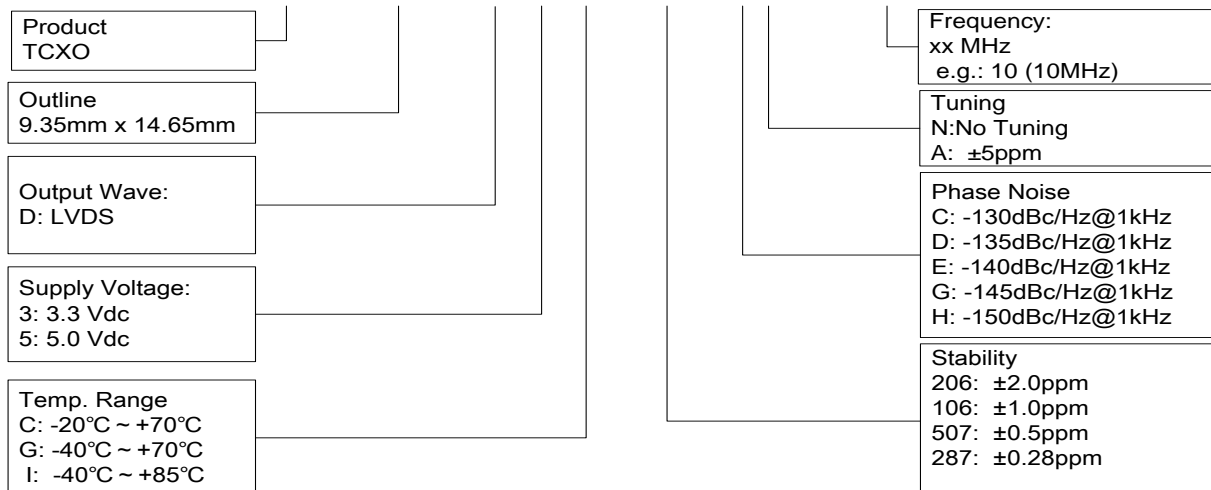
参数	符号	额定值
工作电压	Vcc	-0.5V / 6V
控制电压	Vcon	0V / 3V
静电敏感等级 HBM/CDM/MM		4KV/ 2KV/ 200V

### 可靠性

参数	标准
温度应力测试	IEC60068, GJB360B
机械应力测试	IEC60068, GJB360B
EMC测试	IEC61000, JESD22
可焊性测试	EIA/JESD22-B102-C
接触焊盘	金镍
RoHS	RoHS Directive 2011/65/EU Annex II Recasting 2002/95/EC

### 选型指南

## NT 0914A X X X XXX X X XX.XX



## X-ON Electronics

Largest Supplier of Electrical and Electronic Components

*Click to view similar products for [TCXO Oscillators](#) category:*

*Click to view products by [XTALTQ](#) manufacturer:*

Other Similar products are found below :

[AST3TQ-40.000MHZ-5](#) [SIT5000ACC8E-33VQ-19.200000X](#) [SiT5001AI-2E-33N0-48.000000X](#) [TG3225CEN 25.0000M-KFGNNAB](#)  
[SIT5001AI-2E-33N0-24.000000x](#) [SIT1566AC-JV-18E-32.768E](#) [AST3TDATACJ5-10.0000MHz](#) [AST3TDATACJ5-20.0000MHz](#)  
[AST3TDA53TACJ2-38.8800MHz](#) [AST3TDATACJ5-38.8800MHz](#) [NT0503CC3I287EN10](#) [NT0503CH3I287CN25](#) [NT0503CH3I287CN30.72](#)  
[NT0503CC3I287DN20](#) [TG-3541CE 32.7680KXB0](#) [KT1612A26000AAW18TBL](#) [KT1612A26000AAW18NBL](#) [TG-5006CG-12H 26.0000M0](#)  
[TG2520SMN 38.4000M-MCGNNM3](#) [TG-5006CG-28L 52.0000MX](#) [X1G004131000900](#) [X1G0041310042](#) [1XXC26000PKA](#)  
[X1G005441030316](#) [X1G005441020616](#) [X1G005441030416](#) [X1G005421020416](#) [X1G005441020316](#) [7L26002007](#) [1XTV12800MDA](#)  
[X1G005421031215](#) [X1G005421020516](#) [SX1T19.200B010J020S](#) [T132S4-25000ML33DTL](#) [X1G0053710200](#) [NT0503CH3I287EN10](#) [8153H-](#)  
[50.000LH33DTL](#) [NT0503EH3I106EN10](#) [NT0507BH3I107BN40](#) [NT0503CH3I207EN10](#) [BT0507BC3I287CN38.4B](#) [NT0507BH3I106BA50](#)  
[NT0503CH3I507CN24.576](#) [OW2EL89CENUXFMYLC-16M](#) [OW2EL89CENUXFMYLC-32M](#) [OW2EL89CENUXFMYLC-24M](#)  
[OW7EL89CENUYO3YLC-24M](#) [OW3EL89CENUNFAYLC-26M](#) [OW7EL89CENUYO3YLC-20M](#) [OW7EL89CENUNFAYLC-52M](#)