

产品特点

- 超高温稳
- 工作温度宽
- DIP封装 (20.2mm*12.6mm)

应用领域

- 无线通信系统
- 仪器仪表
- 卫星通讯

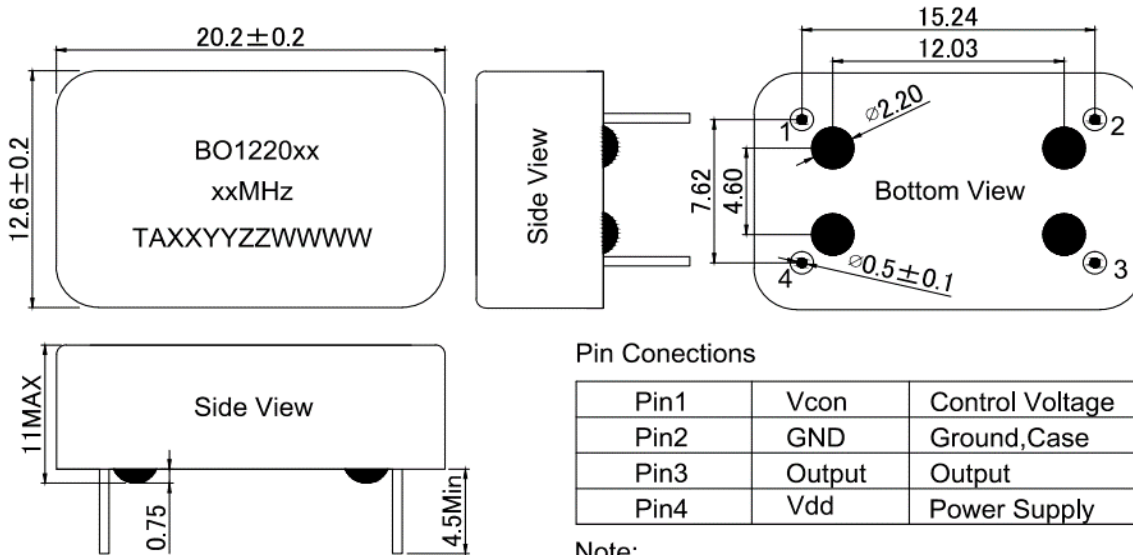

NO1220L 系列

参数	参数值			单位	条件	
	最小值	典型值	最大值			
供电电压	-	3.3	-	V	Vcc±5%	
	-	5.0	-	V	Vcc±5%	
开机功率	-	-	3.0	W		
稳态功率	-	-	1.5	W		
频率范围	10 ~ 40			MHz		
常规频点	10					
初始频率精度	-	-	±100	ppb	出厂时校准 +25°C	
温度稳定度	±5	-	±100	ppb	-40°C ~ +70°C	
	±50	-	±100	ppb	-40°C ~ +85°C	
	-	-	±200	ppb	-55°C ~ +85°C	
正弦波	输出电平	7	-	-	dBm	
	谐波抑制	-	-	-40	dBc	
	杂散抑制	-	-	-80	dBc	
	电阻	-	50	-	Ω	
方波	高电平	2.4	-	-	V	方波输出, 负载=15pf
	低电平	-	-	0.4	V	方波输出, 负载=15pf
	占空比	45	-	55	%	(V _{OH} - V _{OL})/2
	上升/下降沿	-	-	6	ns	方波输出, 负载=15pf
	负载	-	15	-	pf	
启动时间	-	-	3	Min	常温, 精度±100ppb	
电源特性	-	-	±5	ppb	Vcc ± 5%	
负载特性	-	-	±5		Load ± 5%	
老化率/天	-	-	±1		带电工作30天后	
老化率/年	-	-	±100		带电工作30天后	
相噪@10MHz	-	-	-115	dBc/Hz	Offset 10Hz	
	-	-	-130		Offset 100Hz	
	-	-	-150		Offset 1kHz	
	-	-	-155		Offset 10kHz	
	-	-	-160		Offset 100kHz	
电压控制范围	0	-	3	V	Vcc:3.3V	
	0	-	5	V	Vcc:5V	
频率牵引范围	±0.5	-	±2.0	ppm		
斜率	正斜率					
环境条件						
工作温度范围	-55°C~+85°C					
存储温度范围	-55°C~+125°C					

可靠性

参数	条件
温度应力测试	IEC60068, GJB360B
机械应力测试	IEC60068, GJB360B
EMC 测试 (ESD)	IEC61000, JESD22
可焊性测试	EIA/JESD22-B102-C
RoHS	RoHS Directive 2011/65/EU Annex II Recasting 2002/95/EC

封装图

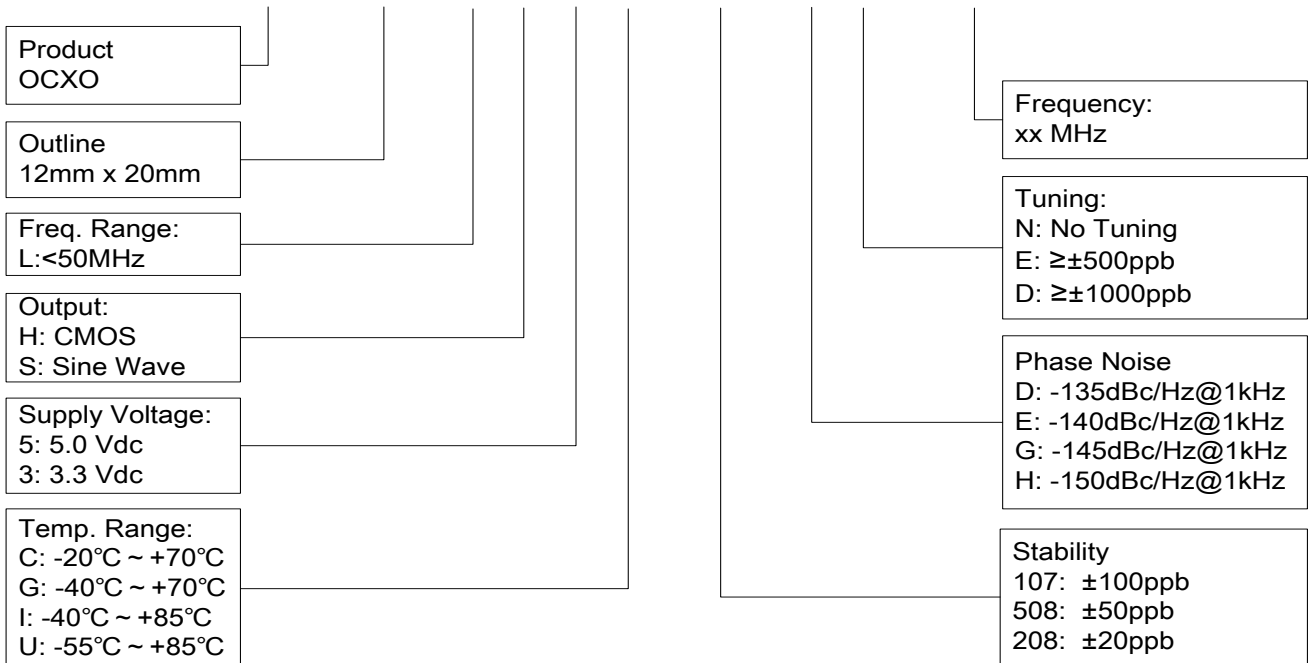


Note:

Leave Pin 1 unconnected if Vcon is not used.

选型指南

NO 1220 L X X X XXX X X XX.XX



例如: NO1220LH5C107DN10

X-ON Electronics

Largest Supplier of Electrical and Electronic Components

Click to view similar products for [XTALTQ](#) manufacturer:

Other Similar products are found below :

[BT0507BC3I106CN26](#) [BT0507BC3I106CN30.72](#) [BT0507BC3I287BN40B](#) [BT0507BC3I287BN50B](#) [BT0507BC3I287CN25B](#)
[BT0507BC3I287CN30.72B](#) [BT0507BC3I287CN38.4B](#) [BT0507BC3I287DN20B](#) [BT0507BC3I287EN10B](#) [BT0507BC3I507CN26](#)
[BT0507BC3I507CN27](#) [BT0507BC3I507CN30.72](#) [BT0507BH3I106BN40B](#) [BT0507BH3I106BN50B](#) [BT0507BH3I106CN25B](#)
[BT0507BH3I106CN30.72B](#) [BT0507BH3I106CN32.768](#) [BT0507BH3I106DN12.8](#) [BT0507BH3I106DN20B](#) [BT0507BH3I106EN10B](#)
[BT0507BH3I1507CN30.72B](#) [BT0507BH3I287BN40B](#) [BT0507BH3I287BN50B](#) [BT0507BH3I287CN25B](#) [BT0507BH3I287CN30.72B](#)
[BT0507BH3I287DN12.8](#) [BT0507BH3I287DN20B](#) [BT0507BH3I287EN10B](#) [BT0507BH3I507BN40B](#) [BT0507BH3I507BN50B](#)
[BT0507BH3I507CN25B](#) [BT0507BH3I507CN32.768](#) [BT0507BH3I507DN12.8](#) [BT0507BH3I507DN20B](#) [BT0507BH3I507EN10B](#)
[NO0914LS3I107HE10A](#) [NO1220LS5I508GE40](#) [NT0503CC3I287BN40](#) [NT0503CC3I287BN50](#) [NT0503CC3I287CN25](#)
[NT0503CC3I287CN30.72](#) [NT0503CC3I287DN20](#) [NT0503CC3I287EN10](#) [NT0503CH3I106CN24.576](#) [NT0503CH3I106DN16.384](#)
[NT0503CH3I107BN40](#) [NT0503CH3I107EN10](#) [NT0503CH3I207EN10](#) [NT0503CH3I287BN40](#) [NT0503CH3I287CN25](#)