

**产品特点**

- 超高频温度稳定性
- 低相噪
- SMD封装(9.35×14.65mm)

**应用领域**

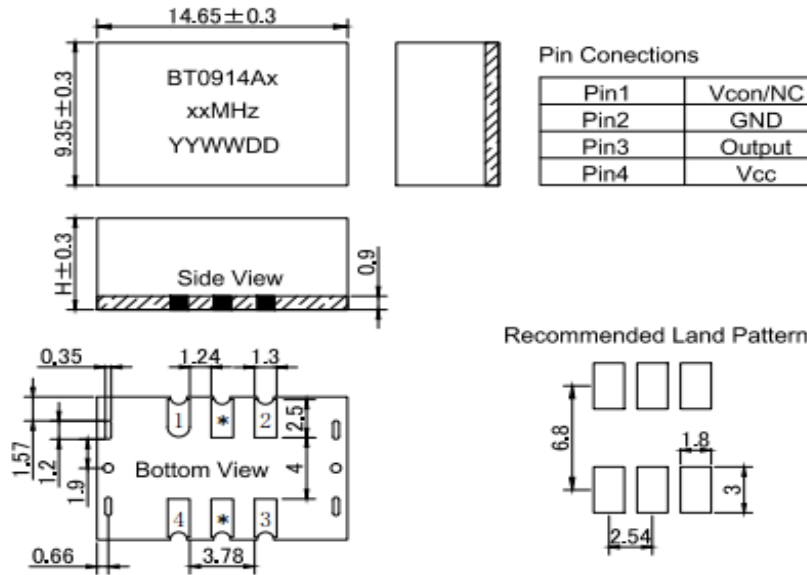
- 卫星导航及通信系统
- 无线通信系统
- 低抖动射频通信电路
- 低相位噪声信号源
- 高清电视系统


**NT0914A 系列**

| 参数                     | 参数值                     |          |          | 单位       | 条件                         |  |
|------------------------|-------------------------|----------|----------|----------|----------------------------|--|
|                        | 最小值                     | 典型值      | 最大值      |          |                            |  |
| 工作电压                   | -                       | 3.3      | -        | V        | Vcc±5%                     |  |
|                        | -                       | 5        | -        | V        | Vcc±5%                     |  |
| 电流                     | -                       | -        | 45       | mA       |                            |  |
| 频率范围                   | 10 ~ 125                |          |          | MHz      |                            |  |
| 常规频点                   | 10,50,80,100,122.88,125 |          |          | MHz      |                            |  |
| 初始频率精度                 | ±0.3                    | ±0.5     | ±1       | ppm      | 出厂时校准 +25°C                |  |
| 频率温度稳定性                | ±0.20                   | ±0.5     | ±2       | ppm      | -20°C~+70°C<br>*产品高度4mm及以上 |  |
|                        | ±0.20                   | ±0.5     | ±2       | ppm      | -40°C~+85°C<br>*产品高度4mm及以上 |  |
|                        | ±0.10                   | -        | ±2       | ppm      | -40°C~+85°C<br>*产品高度7mm及以上 |  |
|                        | ±0.28                   | ±0.5     | ±2       | ppm      | -50°C~+85°C<br>*产品高度6mm及以上 |  |
| 正弦波                    | 输出电平                    | 7        | -        | -        | dBm                        |  |
|                        | 谐波抑制                    | -        | -        | -30      | dBc                        |  |
|                        | 杂散抑制                    | -        | -        | -70      | dBc                        |  |
|                        | 负载                      | -        | 50       | -        | Ω                          |  |
| 方波                     | 高电平                     | 2.4      | -        | -        | V                          | 方波输出,负载=15pf                           |
|                        | 低电平                     | -        | -        | 0.4      | V                          | 方波输出,负载=15pf                           |
|                        | 占空比                     | 45       | -        | 55       | %                          | (V <sub>OH</sub> - V <sub>OL</sub> )/2 |
|                        | 上升沿/下降沿                 | -        | -        | 6        | ns                         | 方波输出,负载=15pf                           |
|                        | 负载                      | -        | -        | 15       | pf                         |  |
| 相位抖动(E5052B)           | 20                      | -        | 40       | fs       | 12KHz~5MHz @100MHz         |  |
| 电源特性                   | -                       | -        | ±0.1     | ppm      | Vcc±5%                     |  |
| 负载特性                   | -                       | -        | ±0.2     |          | Load±5%                    |  |
| 老化/第一年                 | -                       | -        | ±1.0     |          | 标准                         |  |
| 相位噪声 @100MHz           | -                       | -77      | -75      | dBc/Hz   | Offset 10Hz                | At +25°C                               |
|                        | -                       | -112     | -110     |          | Offset 100Hz               |  |
|                        | -                       | -142     | -140     |          | Offset 1kHz                |  |
|                        | -                       | -158     | -155     |          | Offset 10kHz               |  |
|                        | -                       | -163     | -158     |          | Offset 100kHz              |  |
| 电压控制范围                 | 1.5 ± 1.0               |          |          | V        |                            |  |
| 频率牵引范围                 | ±5                      | -        | -        | ppm      |                            |  |
| 斜率                     | 正斜率                     |          |          |          |                            |  |
| 线性度                    | -                       | -        | 10       | %        |                            |  |
| 相位噪声 @1KHz             |                         |          |          |          |                            |  |
| 频率范围                   | <-135dBc                | <-140dBc | <-145dBc | <-150dBc | ○=可以供货<br>X=不可供货           |  |
| 10MHz~20MHz (含20MHz)   | ○                       | ○        | ○        | ○        |                            |  |
| 20MHz~100MHz (含100MHz) | ○                       | ○        | ○        | X        |                            |  |
| >100MHz                | ○                       | ○        | X        | X        |                            |  |

备注：最小值~最大值为可提供的指标范围

### 封装图



|      |         |
|------|---------|
| Pin1 | Vcon/NC |
| Pin2 | GND     |
| Pin3 | Output  |
| Pin4 | Vcc     |

备注:

1. ‘\*’ 脚为工厂测试脚。
2. 不使用拉偏功能请将1脚悬空
3. 温度稳定度0.05~0.1ppm@-40°C~+85°C产品最小高度7mm，其它指标最小高度6mm，可以定制更大高度。

### 环境条件

|        |                |
|--------|----------------|
| 工作温度范围 | -40°C ~ +85°C  |
| 存储温度范围 | -55°C ~ +125°C |

### 最大额定值

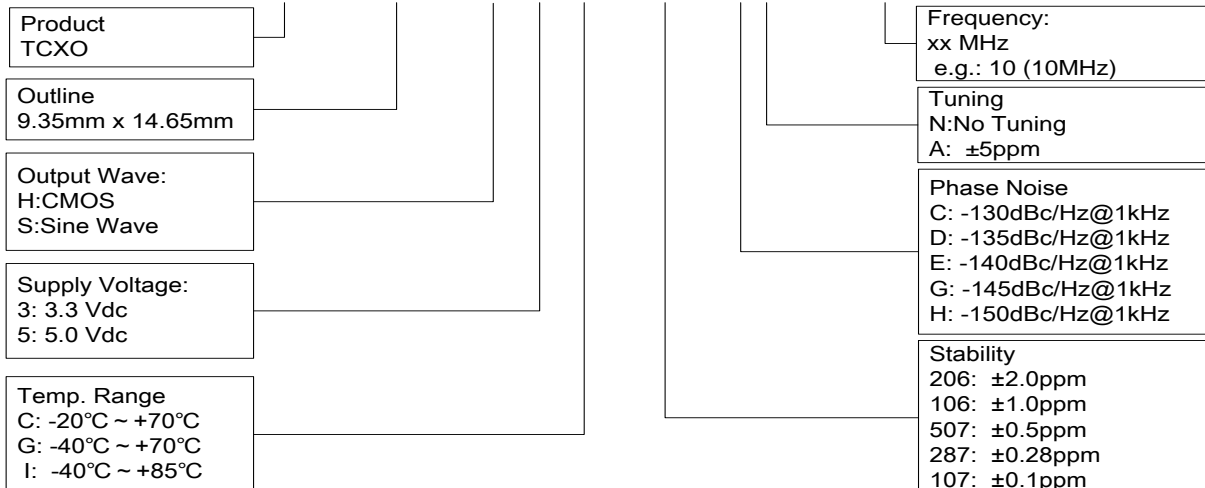
| 参数                | 符号   | 额定值            |
|-------------------|------|----------------|
| 工作电压              | Vcc  | -0.5V / 6V     |
| 控制电压              | Vcon | 0V / 3V        |
| 静电敏感等级 HBM/CDM/MM |      | 4KV/ 2KV/ 200V |

### 可靠性

| 参数     | 标准  |
|--------|---|
| 温度应力测试 | IEC60068, GJB360B                                       |
| 机械应力测试 | IEC60068, GJB360B                                       |
| EMC测试  | IEC61000, JESD22  |
| 可焊性测试  | EIA/JESD22-B102-C                                       |
| 接触焊盘   | 金镍  |
| RoHS   | RoHS Directive 2011/65/EU Annex II Recasting 2002/95/EC |

### 选型指南

## NT 0914A X X X XXX X X XX.XX



## X-ON Electronics

Largest Supplier of Electrical and Electronic Components

*Click to view similar products for [TCXO Oscillators](#) category:*

*Click to view products by [XTALTQ](#) manufacturer:*

Other Similar products are found below :

[AST3TQ-40.000MHZ-5](#) [SIT5000ACC8E-33VQ-19.200000X](#) [SiT5001AI-2E-33N0-48.000000X](#) [TG3225CEN 25.0000M-KFGNNAB](#)  
[SIT5001AI-2E-33N0-24.000000x](#) [SIT1566AC-JV-18E-32.768E](#) [AST3TDATAACJ5-10.0000MHz](#) [AST3TDATAACJ5-20.0000MHz](#)  
[AST3TDA53TACJ2-38.8800MHz](#) [AST3TDATAACJ5-38.8800MHz](#) [NT0503CC3I287EN10](#) [NT0503CH3I287CN25](#) [NT0503CH3I287CN30.72](#)  
[NT0503CC3I287DN20](#) [TG-3541CE 32.7680KXB0](#) [KT1612A26000AAW18TBL](#) [KT1612A26000AAW18NBL](#) [TG-5006CG-12H 26.0000M0](#)  
[TG2520SMN 38.4000M-MCGNNM3](#) [X1G004131000900](#) [X1G0041310042](#) [1XXC26000PKA](#) [X1G005441030316](#) [X1G005441020616](#)  
[X1G005441030416](#) [X1G005421020416](#) [X1G005441020316](#) [7L26002007](#) [1XTV12800MDA](#) [X1G005421031215](#) [X1G005421020516](#)  
[SX1T19.200B010J020S](#) [T132S4-25000ML33DTL](#) [X1G0053710200](#) [NT0503CH3I287EN10](#) [8153H-50.000LH33DTL](#) [NT0503EH3I106EN10](#)  
[NT0507BH3I107BN40](#) [NT0503CH3I207EN10](#) [NT0507BH3I507EA10](#) [BT0507BC3I287CN38.4B](#) [NT0507BH3I106BA50](#)  
[NT0503CH3I507CN24.576](#) [OW2EL89CENUXFMYLC-16M](#) [OW2EL89CENUXFMYLC-32M](#) [OW2EL89CENUXFMYLC-24M](#)  
[OW7EL89CENUYO3YLC-24M](#) [OW3EL89CENUNFAYLC-26M](#) [OW7EL89CENUYO3YLC-20M](#) [OW7EL89CENUNFAYLC-52M](#)