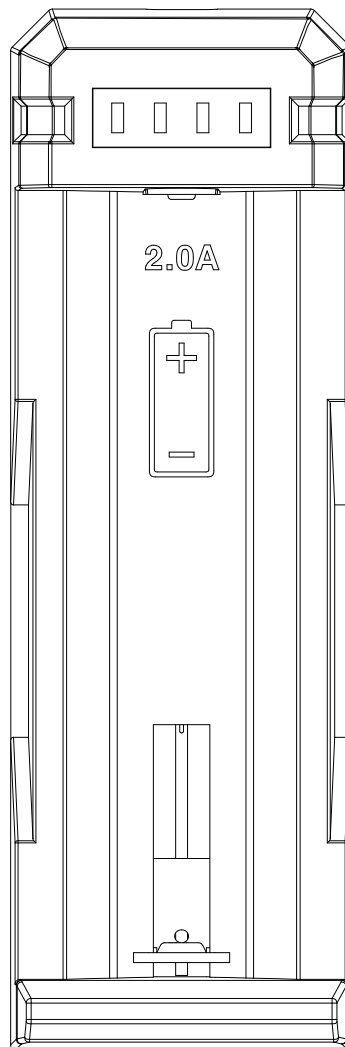


XTAR[®]

SC1

Speedy Charging Li-ion Battery Charger



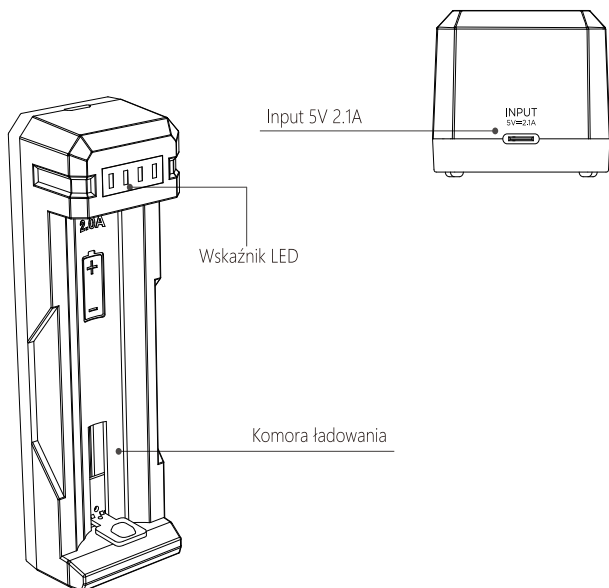
English
Deutsch
Français
Lingua Italiana
中文
Español
Ελληνικά
Türkçe
Русский
日本語
Polski

Shenzhen XTAR Electronics Co., Ltd
Address: 5th Floor, No.77 Xinhe Rd, Shangmugu,
Pinghu Area, Longgang District, Shenzhen,
Guangdong, China 518111
Tel/Fax: (+86)755-25507076
Email: info@xtar.cc
Website: www.xtar.cc

Polski-SC1 Szybka ładowarka do akumulatorów Li-ion

Wprowadzenie

Prosty tryb ładowania prądem 2A dla ogniw Li-ion z "dużym apetytem" w rozmiarach od 18650 do 26650.



Zastosowanie

3.6V/3.7V Li-ion/IMR/INR/ICR 18650 / 18700 / 20700 / 21700 /22650 / 25500 / 26650

Specyfikacja

Model	SC1
Napięcie i prąd wejściowy	5V 2.1A
Prąd ładowania	2A×1
Napięcie terminacji	4.2±0.05V
Prąd terminacji	≤120mA
Zakres temperatur pracy	0-40°C

Działanie

I. Funkcja ładowania

Podłącz zasilanie i włóż akumulatorki; urządzenie zaczyna je ładować automatycznie.

II. 0V Funkcja aktywacji

Włóż baterie; akumulatorki zaczną się ładować w ciągu 10 minut.

Znaczenie Wskaźnik LED

Ikona baterii miga: ładowanie / aktywacja

Ikona baterii świeci stale: oczekiwania / ładowanie kompletne

Ikona pełnej baterii miga: polaryzacja jest odwrócona

Gwarancja

Należy dostarczyć produkt (z numerem gwarancji) do lokalnego dealera, by uzyskać obsługę posprzedażną.

- bezpłatna wymiana w ciągu 15 dni.
- przez 12 miesięcy bezpłatna naprawa. Jeżeli problemy pojawią się po 12 miesiącach, oferujemy bezpłatne usługi naprawcze, lecz obciążamy kosztami wykorzystanych części zamiennych. Dealer poinformuje Pana/Panią o opłacie za naprawę przed przystąpieniem do pracy.
- Wsparcie techniczne przez cały czas użytkowania produktu.

Uwaga:

1. Uszkodzenia spowodowane przez użytkownika nie są objęte gwarancją.

Email dot. usług posprzedażnych w skali globalnej: service@xtar.cc

Zabezpieczenie przed fałszerstwami

1. Zdrap etykietę zapobiegającą fałszerstwom na opakowaniu w celu uzyskania 18-cyfrowego numeru.
2. Należy podawać ten numer na stronie z zapytaniem www.xtar.cc (Kontakt - Zabezpieczenie przed fałszerstwami).

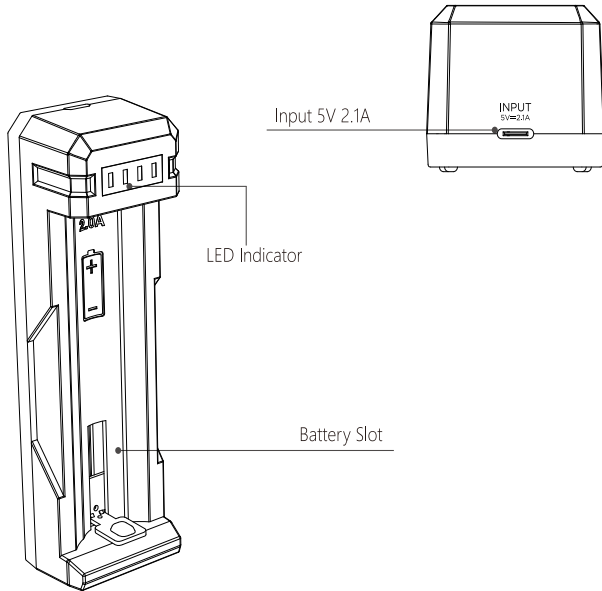
Ostrzeżenie

1. Jeżeli zasilanie jest niewystarczające, ładowarka odpowiednio zredukuje prąd ładowania.
2. Nie ładuj nieodpowiednich baterii tą ładowarką.
3. Przechowuj ładowarkę z dala od wilgoci, wody, i nadmiernego zapylenia.
4. Dzieci powinny korzystać z urządzenia wyłącznie pod nadzorem dorosłego.
5. Nie rozmontowuj, ani nie wykorzystuj ładowarki, jeżeli jest uszkodzona.
6. Więcej informacji oraz aktualizacje poznasz na stronie www.xtar.cc.

English-SC1 Speedy Charging Li-ion Battery Charger

Introduction

Simple 2A charging made for "good appetite" Li-ion batteries from 18650 to 26650.



Apply to:

3.6/3.7V rechargeable 18650/18700/20700/21700/22650/25500/26650 Li-ion batteries.

Specification

Model	SC1
Input	5V 2.1A
Constant Current	2A×1
Cut-Off Voltage	4.2±0.05V
Cut-Off Current	≤120mA
Operating Temperature	0-40°C

Operation

I. Charge Li-ion Battery

Connect power supply and insert batteries, it will automatically start charging.

II. 0V Activation Function

Insert batteries, revivable batteries will start charging within 10 minutes.

Battery Icon Meaning

Flashing Battery Icon: charging/activating

Full Battery Icon: standby / fully charged

Flashing Full Battery Icon: polarity reversed

Warranty

Please take the product (with warranty number) and receipt to local dealer to get after-sales service.

- 15 days free replacement.
- 12 months free repair. If problems develop beyond 12 months, we will offer free repair service but charge for parts used. The dealer will inform you the repair fee before repair.
- Lifetime technical support.

Note:

1. Artificial damage are not included in the warranty.

Global After-sales Email: service@xtar.cc

Anti-Fake

1. Scratch the anti-counterfeiting label on the package to get an 18-digit number.
2. Input the number into the query page on www.xtar.cc (Contact Us - Anti-fake).

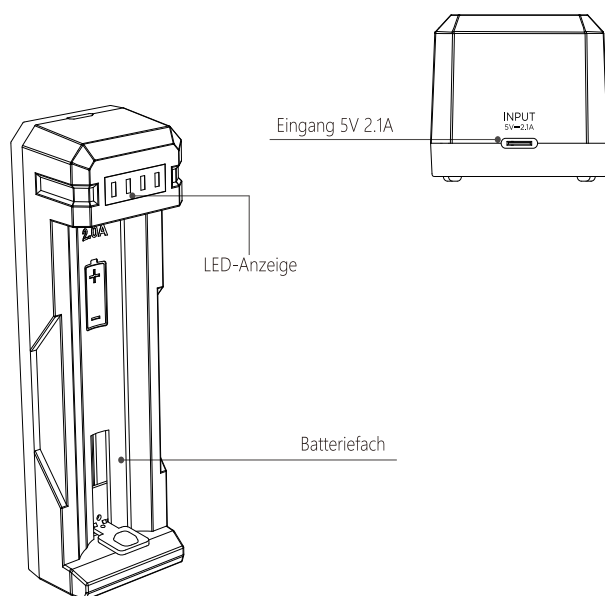
Warning

1. When the power supply is insufficient, the charger will reduce the charge current correspondingly.
2. Do not charge unsuitable batteries with the charger.
3. Keep the charger away from humidity, water, and excessive dust.
4. Children should use the charger accompanied by an adult.
5. Do not disassemble or use the charger if it is damaged.
6. For more and updated info, please visit www.xtar.cc.

Deutsch-SC1 Schnell Li-Ion Ladegerät

Einführung

Einfaches 2A Ladegerät für "gesundes" Laden von Akkuzellen 18650 bis 26650.



Anwendungen

3,6V/3,7V Li-Ion/IMR/INR/ICR 18650 18700 20700 21700 22650 25500 26650.

Technische Daten

Modell	SC1
Input	5V 2.1A
Konstantstrom	2A×1
Abschaltspannung	4.2±0.05V
Abschaltstrom	≤120mA
Betriebstemperatur	0-40°C

Bedienung

I. Aufladen

Das Netzteil am Strom anschließen und die Akkus einlegen. Der Ladevorgang fängt automatisch an.

II. 0V Aktivierung

Die Akkus ins Gerät einlegen. Wiederbelebbarer Akku fangen in 10 Minuten an, aufgeladen zu werden.

Erklärung zum LED

Batterie-Symbol blinkt: Aufladevorgang läuft / Aktivieren

Volle-Batterie-Symbol: Standby / Akku(s) komplett aufgeladen

Volle-Batterie-Symbol blinkt: umgekehrte Polarität

Garantie

Bitte bringen Sie das Produkt mit der Garantienummer und Ihrer Quittung zu einem Händler in Ihrer Nähe, um technischen Service zu erhalten.

- 15 Tage kostenloser Ersatz.
- 12 Monate kostenlose Reparatur. Falls Probleme nach 12 Monaten auftreten, bieten wir weiterhin kostenlose Reparatur an, berechnen aber das Material.
- Lebenslanger technischer Service.

Achtung:

1. Absichtlich herbeigeführte Beschädigungen sind nicht inklusive der Garantie.

Bei Fragen wenden Sie sich bitte an unsere E-Mail-Adresse für den After-Sales-Service: service@xtar.cc

Anti-Fake

1. Entfernen Sie das fälschungssichere Label von der Packung, um die 18-stellige Nummer abzulesen.
2. Geben Sie die Nummer auf www.xtar.cc ein (Contact us – Anti-fake).

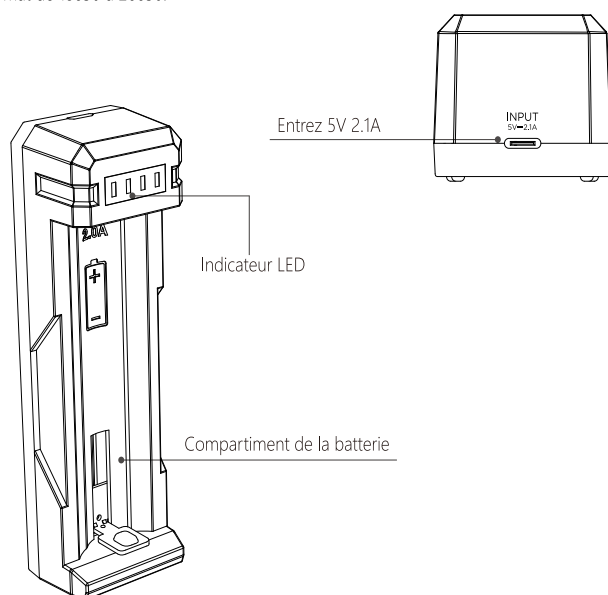
Warnung

1. Ist die Stromversorgung nicht ausreichend, wird das Ladegerät den Ladestrom entsprechend reduzieren.
2. Laden Sie keine unpassenden Batterien mit dem Ladegerät.
3. Halten Sie das Gerät fern von Feuchtigkeit, Wasser und Schmutz.
4. Kinder sollten das Gerät nur unter Aufsicht von Erwachsenen benutzen.
5. Benutzen oder demontieren Sie das Gerät nicht falls es beschädigt ist.
6. Für weitere und aktuelle Informationen gehen Sie auf www.xtar.cc.

Français-SC1 Chargeur rapide des piles au lithium-ion

Introduction

Chargeur des piles à 2A, facile à utiliser pour les piles "ayant un bon appétit énergétique" format de 18650 à 26650.



Autiser pour :

Li-ion 3.6V / 3.7V / IMR / INR / ICR 18650/18700/20700/21700/22650/25500/26650

Caractéristiques

Modèle	SC1
Entrée	5V 2.1A
Courant constant	2A×1
Tension de coupure	4.2±0.05V
Courant de coupure	≤120mA
Température de fonctionnement	0-40°C

Opération.

I. Fonction de charge

Branchez l'alimentation et insérez la pile: la charge démarre automatiquement.

II. Fonction d'activation des piles à 0V

Insérez la pile, la pile rechargeable commence à charger dans les 10 minutes.

LED Signification

Icône pile intermittente: charge / activation

Icône pile pleine: Veille / charge complète

Icône pile pleine intermittente: inversion de polarité

Garantie

Toujours garder le reçu de l'achat du chargeur XTAR pour le service après-vente.

- remplacement gratuit est prévu dans les 15 jours suivant l'achat.
- réparation gratuite est prévue dans 12 mois suivant l'achat. Si des problèmes surviennent après 12 mois, nous offrirons un service de réparation gratuit, mais nous vous demanderons de payer pour les pièces de rechange utilisées. Le concessionnaire vous informera de cela avant la réparation.
- soutien technique à vie.

Remarque:

1. Les dommages causés par une mauvaise utilisation ne sont pas inclus dans la garantie.

Le support par e-mail sur : service@xtar.cc

Anti-faux

1. Grattez l'étiquette anti-contrefaçon sur le paquet pour obtenir un numéro de 18 chiffres.
2. Entrez le numéro ainsi obtenu sur la page de www.xtar.cc (Contact Us - Anti-fake).

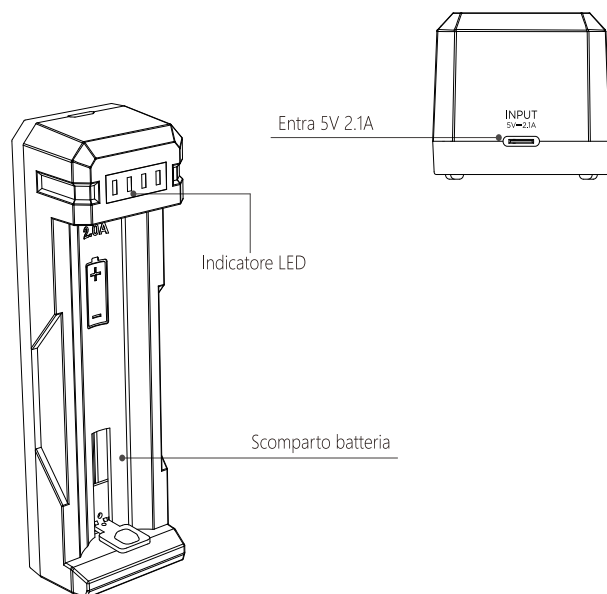
Avertissements

1. Lorsque l'alimentation est insuffisante, le chargeur réduit le courant de charge automatiquement.
2. Ne pas charger les piles incompatibles avec le chargeur.
3. Gardez le chargeur à l'abri de l'humidité, de l'eau et de la poussière excessive.
4. Les enfants ne doivent pas utiliser le chargeur.
5. Ne pas démonter ou utiliser le chargeur si elle est endommagée.
6. Pour plus d'informations et les mises au jour visitez nous s'il vous plaît sur www.xtar.cc.

Lingua Italiana-SC1 Caricabatterie rapido agli ioni di litio

Introduzione

Caricabatterie facile da utilizzare da 2A per batterie "con un buon appetito di energia" con formato da 18650 a 26650.



Adatto a:

3,6 V / 3,7 V Li-ion/IMR/INR/ICR 18650 / 18700 / 20700 / 21700 /22650 / 25500 / 26650

Specifiche tecniche

Modello	SC1
Ingresso	5V 2.1A
Corrente elettrica costante	2A×1
Limite di tensione	4.2±0.05V
Limite di corrente	≤120mA
Temperatura di esercizio	0-40°C

Caratteristiche

I. Funzione di carica

Collegare l'alimentazione e inserire la batteria, inizia automaticamente a caricare.

II. Funzione di attivazione 0V

Inserire la batteria, le batterie ricaricabili iniziano a caricare entro 10 minuti.

Significato dell'Indicatore LED

Icona batteria intermittente: carica / attivazione

Icona batteria completa: standby / carica completa

Icona batteria completa intermittente: polarità inversa

Garanzia

Acquista sempre il prodotto con la ricevuta del rivenditore per ottenere il servizio post-vendita.

- la sostituzione gratuita è prevista entro 15 giorni dall'acquisto.
- la riparazione gratuita è prevista entro 12 mesi dall'acquisto. Se dei problemi si sviluppano dopo i 12 mesi, offriamo un servizio di riparazione gratuito ma vi chiederemo di pagare il ricambio per le parti sostituite. Il concessionario vi informerà di questo prima della riparazione.
- Supporto tecnico a vita.

Nota:

1. Danni causati da un utilizzo incorretto non sono inclusi nella garanzia.

E-mail di assistenza: service@xtar.cc

Anti-falsificazione

1. Graffiate l'etichetta anti-contraffazione sul pacchetto per ottenere un numero di 18 cifre.
2. Immettere il numero così ottenuto sulla pagina www.xtar.cc (Contact Us - Anti-fake).

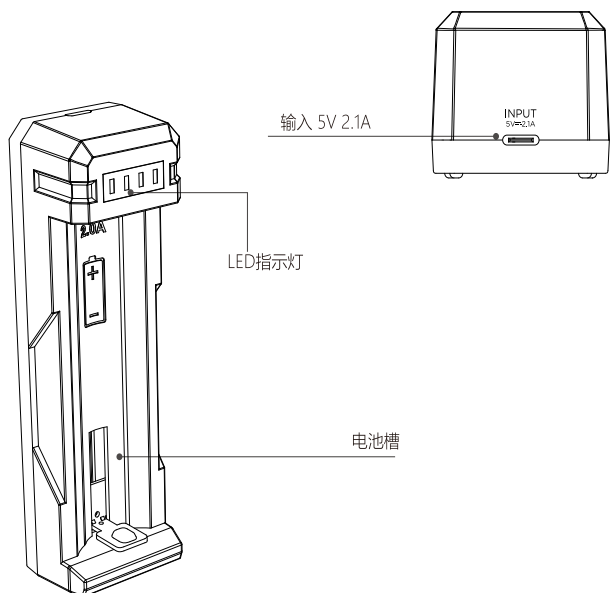
Avvertenze

1. Quando l'alimentazione elettrica è insufficiente, il caricabatteria riduce la corrente di carica automaticamente.
2. Non caricare le batterie incompatibili con il caricabatteria.
3. Tenere il caricabatteria lontano da umidità, acqua e polvere eccessiva.
4. I bambini non devono utilizzare il caricabatteria.
5. Non smontare o utilizzare il caricabatteria se è danneggiato.
6. Per ulteriori informazioni aggiornate, visitare il sito www.xtar.cc.

中文-SC1 快速充电锂电池充电器

简介

简单2A充电，只为“大胃口”18650到26650锂电池而生。



适用于

3.6/3.7V 18650/18700/20700/21700/22650/25500/26650 可充电锂电池。

参数表

型号	SC1
输入	5V 2.1A
恒流电流档位	2A×1
充电截止电压	4.2±0.05V
充电截止电流	≤120mA
运行温度	0-40°C

操作

I. 充电功能

接通电源后放入电池，充电器自动开始为电池充电。

II. 0V激活

插入电池，可激活电池会在10分钟内开始充电。

电量格子指示含义

闪烁电量格子：充电中/激活中

全亮的电量格子：待机/充满

电量格子全闪：正负极反接

售后服务

请提供带保修号的产品及发票（或收据）给经销商以获得售后服务。

- 15天免费包换。
- 12个月免费保修。超出保修期的维修需要您支付材料和运输费用。在您决定是否维修前，经销商会告知所需费用。
- 终身技术支持。

请注意

1. 因用户使用或保管不当而产生的故障不享有包换和保修服务。

售后邮箱：service@xtar.cc

防伪查询

1. 刮开包装盒上的18位防伪码。
2. 在官网查询页面输入防伪码：www.xtar.cn - 联系我们 - 防伪查询。

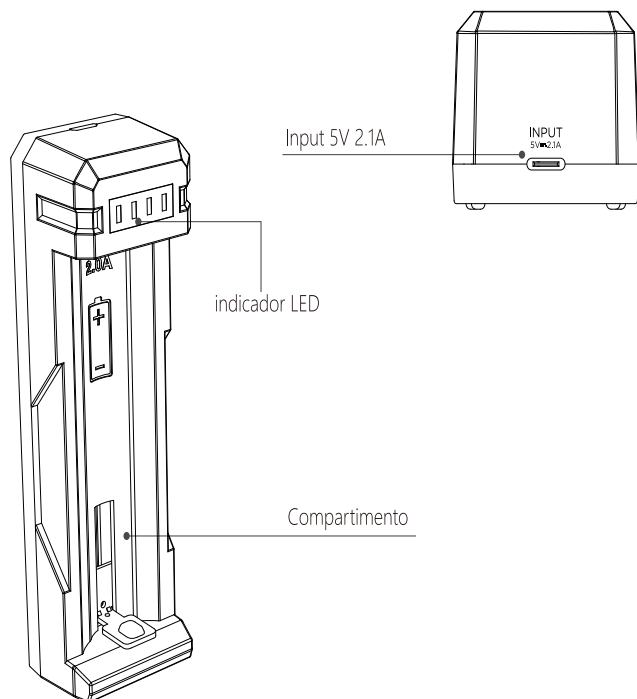
温馨提示

1. 电源电压不足时，充电器将对应降低充电电流。
2. 请勿使用不在充电范围内的电池，以免损坏电池和充电器。
3. 请勿在阳光曝晒、潮湿(雨水)、灰尘严重环境下使用充电器。
4. 请勿拆卸或改装充电器，严禁在充电器已损坏的情况下使用充电器。
5. 未成年人必须在大人的陪同下使用充电器。
6. 获取更多最新信息，请访问www.xtar.cn。

Español-SC1 Cargador rápido de batería litio de carga rápida

Introducción

Carga simple 2A hecha para baterías de litio de 18650 a 26650.



Utilizado para :

3.6V/3.7V Li-ion/IMR/INR/ICR 18650 / 18700 / 20700 / 21700 /22650 / 25500 / 26650

Especificaciones

Modelo	SC1
Entrada	5V 2.1A
Corriente constante	2A×1
Tensión de corte	4.2±0.05V
Corriente de corte	≤120mA
Temperatura de funcionamiento	0-40°C

Operación

I. La Función de Carga

Conecte al suministro de energía e inserte las baterías, comenzará a cargar automáticamente.

II. Activación de la Función 0V

Inserte las baterías, las baterías recuperables comenzarán a cargar dentro de los 10 minutos.

Significado del Indicador

Icono de Batería con Rayo: cargando/activando

Icono de Batería Llena: modo de espera/completamente cargado

Icono de Batería Llena con Rayo: polaridad invertida

Garantía

Deberá llevarse el producto, producto (junto con el número de garantía) y la factura al concesionario local para obtener un servicio de post-venta.

- 15 días de reemplazo gratuito.
- 12 meses de reparación gratuita. Si surgieran problemas luego de los 12 meses, le ofreceremos un servicio gratuito de reparación, pero le cobraremos las piezas utilizadas. El concesionario le informará el costo de reparación antes de realizar la misma.
- Soporte técnico de por vida.

Nota:

1. Quedará fuera de garantía cualquier uso inadecuado del cargador: no está cubierto por la garantía.

Correo electrónico global de post-venta: service@xtar.cc

Protección contra falsificaciones

1. Raspe la etiqueta contra falsificaciones del paquete para obtener un número de 18 dígitos.
2. Ingrese dicho número en la página de consultas en www.xtar.cc (Contact Us - Anti-fake) (Contáctenos – Contra falsificaciones).

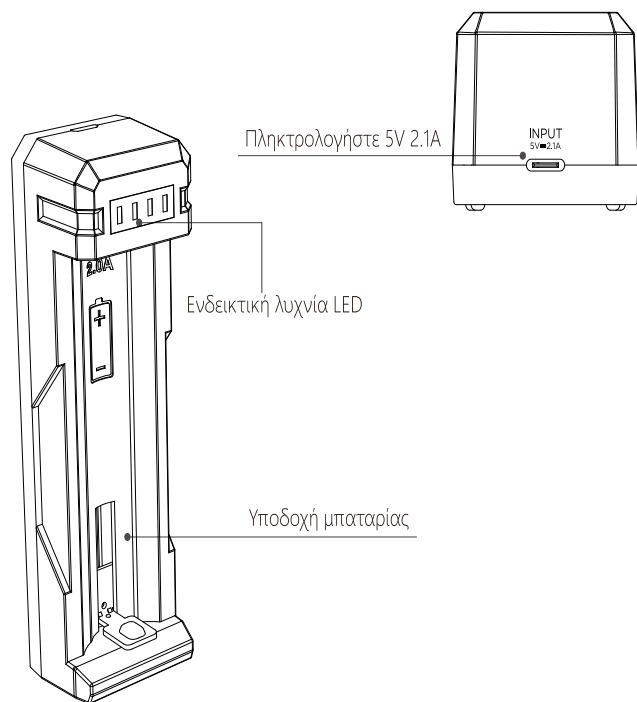
Advertencia

1. Cuando la fuente de alimentación sea insuficiente, el cargador reducirá la corriente de carga en forma acorde.
2. No coloque baterías inadecuadas en el cargador.
3. Conserve el cargador lejos de la humedad, el agua y el exceso de polvo.
4. Los niños deberán usar el cargador bajo la supervisión de un adulto.
5. No desarme ni utilice el cargador si este se encuentra dañado.
6. Si desea obtener más información actualizada, visite la página www.xtar.cc.

Ελληνικά-SC1 Ταχυφορτιστής μπαταριών ιόντων-λιθίου

Εισαγωγή

Απλή φόρτιση 2A για μπαταρίες ιόντων-λιθίου από 18650 έως 26650.



Συμβατός με μπαταρίες:

3.6V/3.7V Li-ion/IMR/INR/ICR 18650 / 18700 / 20700 / 21700 /22650 / 25500 / 26650

Προδιαγραφές

Μοντέλο	SC1
Είσοδος	5V 2.1A
Συνεχές ρεύμα	2A×1
Διακοπή τάσης	4.2±0.05V
Διακοπή ρεύματος	≤120mA
Θερμοκρασία λειτουργίας	0-40°C

Λειτουργία

I. Η λειτουργία φόρτισης

Συνδέστε το τροφοδοτικό και τοποθετήστε τις μπαταρίες, η φόρτιση θα αρχίσει αυτόματα.

II. 0V Λειτουργία ενεργοποίησης

Τοποθετήστε τις μπαταρίες, οι επαναφορτιζόμενες μπαταρίες θα αρχίσουν να φορτίζονται εντός 10 λεπτών.

Σημασία ενδεικτικής λυχνίας

Εικονίδιο μπαταρίας αναβοσβήνει: φόρτιση/ενεργοποίηση

Εικονίδιο πλήρους μπαταρίας: κατάσταση αναμονής/πλήρως φορτισμένη

Εικονίδιο πλήρους μπαταρίας αναβοσβήνει: αντεστραμμένη πολικότητα

Εγγύηση

Παρακαλούμε να προσκομίσετε το προϊόν (μαζί με τον αριθμό της εγγύησης) και την απόδειξη αγοράς στο τοπικό σας εξουσιοδοτημένο κατάστημα, για εξυπηρέτηση μετά την πώληση.

- Δωρεάν αντικατάσταση εντός 15 ημερών.
- Δωρεάν επισκευή εντός 12 μηνών. Εάν προκύψουν προβλήματα μετά τους 12 μήνες, προσφέρουμε δωρεάν επισκευή, με χρέωση όμως των υλικών. Το εξουσιοδοτημένο κατάστημα θα σας ενημερώσει για τη χρέωση, πριν την επισκευή.
- Τεχνική υποστήριξη για όλη τη διάρκεια ζωής του προϊόντος.

Σημείωση:

1. Ζημιές από αμέλεια δεν περιλαμβάνονται στην εγγύηση.

Παγκόσμιο Κέντρο Εξυπηρέτησης Πελατείας μετά την πώληση Email: service@xtar.cc

Εγγύηση Γνησιότητας

1. Ξύστε την ετικέτα γνησιότητας πάνω στη συσκευασία για να αποκαλύψετε τον 18-ψήφιο αριθμό.
2. Εισάγετε τον αριθμό στην ειδική μας ιστοσελίδα στο www.xtar.cc (Contact Us - Anti-fake).

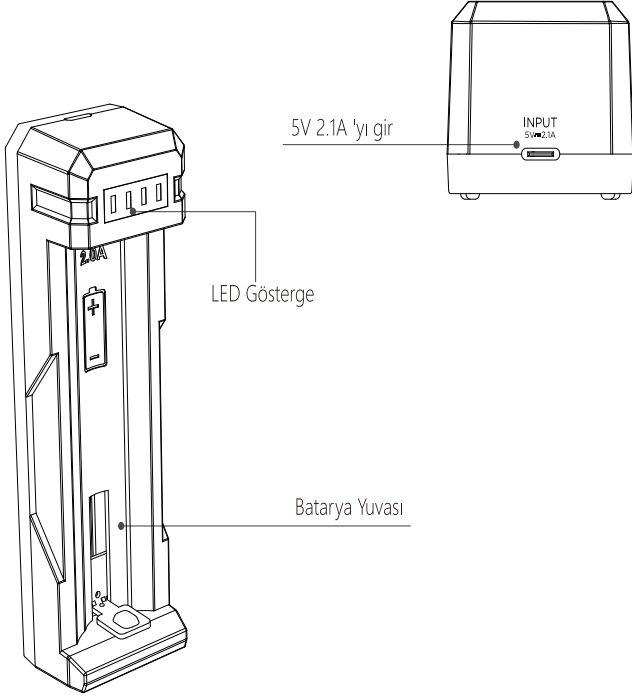
Προσοχή

1. Όταν η παροχή ρεύματος είναι ανεπαρκής, θα μειωθεί αντίστοιχα η ένταση ρεύματος φόρτισης.
2. Μη φορτίζετε με τον φορτιστή μπαταρίες που δεν είναι κατάλληλες.
3. Προφυλάξτε τον φορτιστή από υγρασία, νερό και υπερβολική σκόνη.
4. Τα παιδιά θα πρέπει να χρησιμοποιούν τον φορτιστή μαζί με κάποιον ενήλικα.
5. Μην αποσυναρμολογείτε τον φορτιστή σε περίπτωση βλάβης.
6. Για περισσότερες και νεότερες πληροφορίες, παρακαλώ επισκεφθείτε τον ιστότοπο www.xtar.cc.

Türkçe-SC1 Hızlı Lityum iyon batarya Şarj Cihazı

Giriş

Kolay 2A şarj özelliği ile 18650'den 26650'ye kadar bir çok batarya türünü ayırt etmeden kabul eden "büyük bir iştaha" sahiptir.



Özellikler:

3.6V/3.7V Li-ion/IMR/INR/ICR 18650 / 18700 / 20700 / 21700 /22650 / 25500 / 26650

Teknik Özellikler

Model	SC1
Giriş	5V 2.1A
Sabit Akım	2A×1
Kesme Gerilimi	4.2±0.05V
Kesme Akımı	≤120mA
Çalışma Sıcaklığı	0-40°C

Çalıştırma

I. Şarj İşlevi

Güç kaynağına bağlayıp pilleri yerleştirin. Şarj işlemi otomatik olarak başlar.

II. 0V Aktivasyon İşlevi

Bataryalarınızı yerleştirin, yeniden hayata döndürülebilecek mahiyetteki bataryalar 10 dakikada şarj olmaya başlayacaktır.

Gösterge Anlamları

Dolu Batarya Simgesi: bekleme modu/ tamamen şarj olmuş

Yanıp Sönen Batarya Simgesi: şarj oluyor/aktif hale geliyor

Yanıp Sönen Dolu Batarya Simgesi: batarya kutupları ters

Garanti

Satış sonrası servis için (garanti numarasıyla birlikte) ürününüzü ve faturanızı bölgenizdeki bayiye götürün.

- 15 gün içinde ücretsiz değişim.
- 12 ay boyunca ücretsiz onarım. 12 aydan sonra herhangi bir sorun yaşarsanız onarım hizmeti ücretsiz olarak verilecektir ancak kullanılan yedek parçalar için ücret alınacaktır. Bayi onarımdan önce onarım ücretini size bildirecektir.
- Ömür boyu teknik destek.

Not:

1. Kullanıcı hataları garanti kapsamında değildir.

Global satış sonrası servis e-posta adresi: service@xtar.cc

Sahte Ürün Koruması

1. 18 haneli sayıya ulaşmak için paket üzerindeki sahte ürün koruması etiketini kazıyın.
2. Gördüğünüz sayıyı www.xtar.cc adresindeki sorgu sayfasına girin Contact Us - Anti-fake (Bize Ulaşın – Sahte Ürün Koruması).

Uyarı

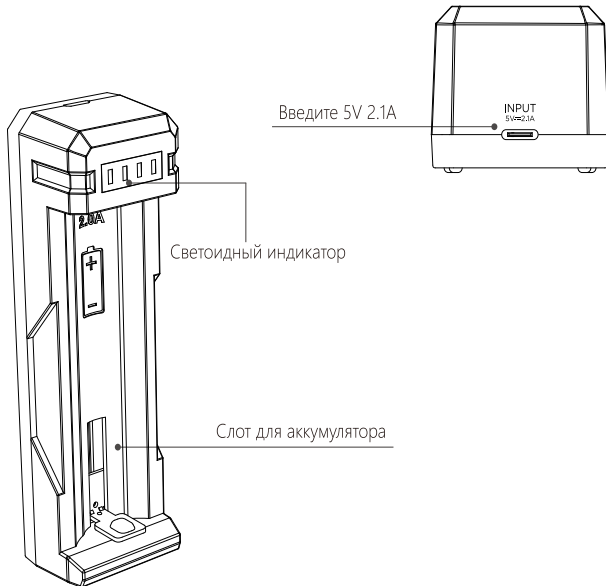
1. Güç kaynağı yetersiz olduğunda şarj cihazı şarj akımını buna göre azaltacaktır.
2. Şarj cihazıyla uyumlu olmayan pilleri şarj etmeyin.
3. Şarj cihazını nemli, ıslak ve aşırı tozlu ortamlardan uzak tutun.
4. Çocuklar şarj cihazını yetişkin gözetiminde kullanmalıdır.
5. Eğer hasar görmüşse şarj cihazını sökmeye çalışmayın veya kullanmayın.
6. Daha fazla bilgi ve güncel bilgiler için lütfen www.xtar.cc adresini ziyaret edin.

Русский-SC1

Зарядное устройство для Li-Ion Аккумуляторов,
которое быстро заряжается

Введение

Простая зарядка батареек 2А, подходящая для Li-Ion Аккумуляторов формата 18650 -26650



Применяется для:

3,6В/3,7В литий-ионных аккумуляторов IMR/INR/ICR
18650 / 18700 / 20700 / 21700 / 22650 / 25500 / 26650

Технические требования

Модель	SC1
Входные параметры	5V 2.1A
Постоянный ток	2A×1
Напряжение отключения заряда	4.2±0.05V
Ток отсечки	≤120mA
Рабочая температура	0-40°C

Эксплуатация

I. Функция зарядки

Подключите устройство к источнику питания и вставьте аккумулятор, зарядка начнется автоматически.

II. Функция активации 0В

Вставьте аккумулятор. Если он подлежит восстановлению, зарядка начнется через 10 минут.

Значение светового индикатора

Значок полностью заряженного аккумулятора: режим ожидания / аккумулятор полностью заряжен

Мигающий значок аккумулятора: идет зарядка / активация

Мигающий значок полностью заряженного аккумулятора: обратная полярность

Гарантия

Вы сможете воспользоваться нашими услугами по гарантийному обслуживанию, предоставив местному торговому агенту продукт (с гарантийным номером) и квитанцию. Мы обеспечим

- Бесплатную замену в течение 15 дней.
- Бесплатный ремонт в течение 12 месяцев. Если проблема возникнет через 12 месяцев, мы предложим вам бесплатный ремонт, но вы должны будете оплатить запасные части. Торговый агент заранее сообщит вам стоимость ремонта.
- Техническую поддержку на протяжении всего срока службы изделия.

Примечание:

1. Данная гарантия не распространяется на повреждения, вызванные неправильной эксплуатацией, разборкой и непреодолимыми факторами.

Гарантийное обслуживание по всему миру

E-mail: service@xtar.cc

Защита от подделок

1. Сотрите защитную наклейку на упаковке.
2. Проявившийся 18-значный номер введите на странице сайта www.xtar.cc (Contact Us - Anti-fake (Свяжитесь с нами - Защита от подделок)).

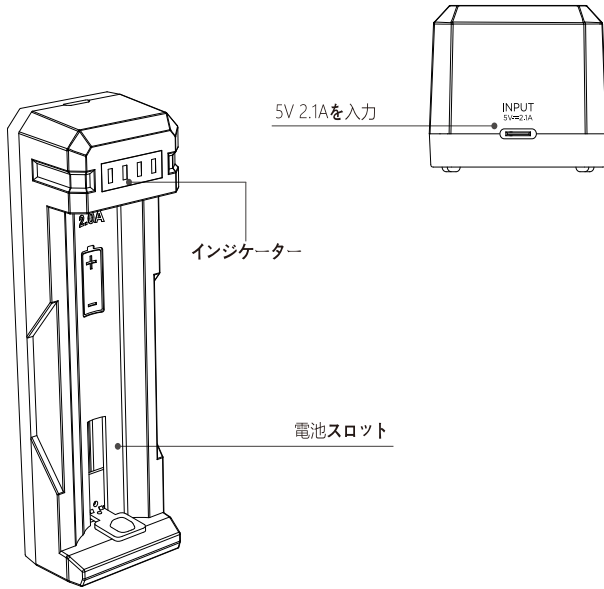
Предупреждение

1. Функция динамического управления питанием позволяет зарядному устройству автоматически изменять зарядный ток. При слабом источнике питания зарядный ток будет соответственно уменьшаться.
2. Зарядное устройство предназначено только для использования с литий-ионными аккумуляторами с рабочим напряжением 3.6/3.7В, попытка зарядить другие типы аккумуляторов может привести к повреждению аккумулятора и зарядного устройства.
3. Не допускайте контакта зарядного устройства с водой, не используйте устройство в условиях запыленности и при повышенной влажности.
4. Дети могут использовать зарядное устройство исключительно под наблюдением взрослых.
5. В случае повреждения зарядного устройства, не используйте и не разбирайте его.
6. Более подробная информация с учетом последних изменений представлена на сайте www.xtar.cc.

日本語-SC1 高速充電器

紹介

シンプルな2A充電モードは18650-26650バッテリーに「最適」です。



対象:

3.6V/3.7Vリチウムイオン/IMR/INR/ICR 18650 / 18700 / 20700 / 21700 / 22650 / 25500 / 26650

仕様

モデル	SC1
入力	5V 2.1A
定電流	2A×1
カットオフ電圧	4.2±0.05V
カットオフ電流	≤120mA
動作温度範囲	0-40°C

操作方法

I. 充電機能

電源に接続して電池を挿入します。自動で充電が始まります。

II. 0Vアクティベーション機能

電池を挿入すると、回復可能な電池への充電が10分以内に始まります。

LEDインジケータの意味

電池アイコンの点滅：充電中 / アクティベーション中

フル電池アイコン：スタンバイ / フル充電完了

フル電池アイコンの点滅：電極が逆

保証

購入後のサービスを受ける際は、製品（保証書番号）とレシートを最寄りの代理店にお持ちください。

- 15日間無料交換。
- 12カ月無料修理。12カ月以上過ぎている場合、修理は無料で行いますが、使用した部品代はお支払いいただきます。代理店より、修理を行う前に修理料金をお知らせいたします。
- 無期限の技術サポート。

注:

1. 人為的な損傷は保証の範囲外です。

グローバルアフターセールスEメール: service@xtar.cc

偽造防止

1. パッケージについている偽造防止ラベルを削ると、18桁の番号が書かれています。
2. www.xtar.ccのクエリページ (Contact Us (お問い合わせ)、Anti-fake (偽造防止) の順に開く) に、書かれている番号を入力してください。

警告

1. 電源が弱い場合、充電器の充電電流も同様に小さくなります。
2. 充電器で他の電池の充電は行わないでください。
3. 充電器を湿度の高い場所に置いたり、水やほこりに触れたりしないようにしてください。
4. 大人の目の届かないところでお子様が発電器を使用することのないようにしてください。
5. 充電器が壊れた場合、解体したり使用したりしないでください。
6. 詳細な最新情報は、www.xtar.ccにアクセスしてご覧ください。

X-ON Electronics

Largest Supplier of Electrical and Electronic Components

Click to view similar products for [Adapters category](#):

Click to view products by [Xtar manufacturer](#):

Other Similar products are found below :

[52481](#) [B631-2B1](#) [XTAR LC4 AA/AAA 1,5V LI-ION](#) [52480](#) [51959](#) [52479](#) [MC2-C](#) [AL800](#) [51956](#) [XTAR LC8 AA/AAA 1,5V LI-ION](#) [SC1-C](#) [51955](#) [51957](#) [MC1-C](#) [POLOLU MICROSD ADAPTER](#) [GROVE CAPE FOR BEAGLEBONE](#) [GROVE BREAKOUT FOR LINKIT SMART 7688 DUO](#) [RBFN-EU-SEN-BMT-12](#) [9546](#) [9755](#) [9983](#) [OKY3380](#) [I2C HUB](#) [DUAL MAX14870 MOTOR DRIVER SHIELD](#) [6PRO122420](#) [AB-12.100/ST8VA](#) [AL 300 PRO 2V/6V/12V](#) [BC4](#) [BQ-CC65](#) [CABLE-1/CL](#) [CABLE-2/CL](#) [CABLE-3/CL](#) [CL16.8VDC-5A - AS](#) [CL8.4VDC-5A](#) [EP12M248L](#) [EPA1020-075](#) [EPA1206PRO](#) [FC2](#) [GM3A](#) [GP 2XP861 + 8X2100 RECYKO DOK](#) [GP ECO B421 + 4XAA RECYKO 2100 + D451](#) [GP ECO E211 + 2XAA RECYKO 2100](#) [GP ECO M451 + 4XAA RECYKO 2700](#) [LIFEPO4-25.6V-4A](#) [LIFEPO4-38.4-5A](#) [LI-ION-11.1V-5A](#) [LI-ION-14.8V-5A](#) [LI-ION-14.8V-8A](#) [LI-ION-25.9V-2A](#) [LI-ION-37V-4A](#)