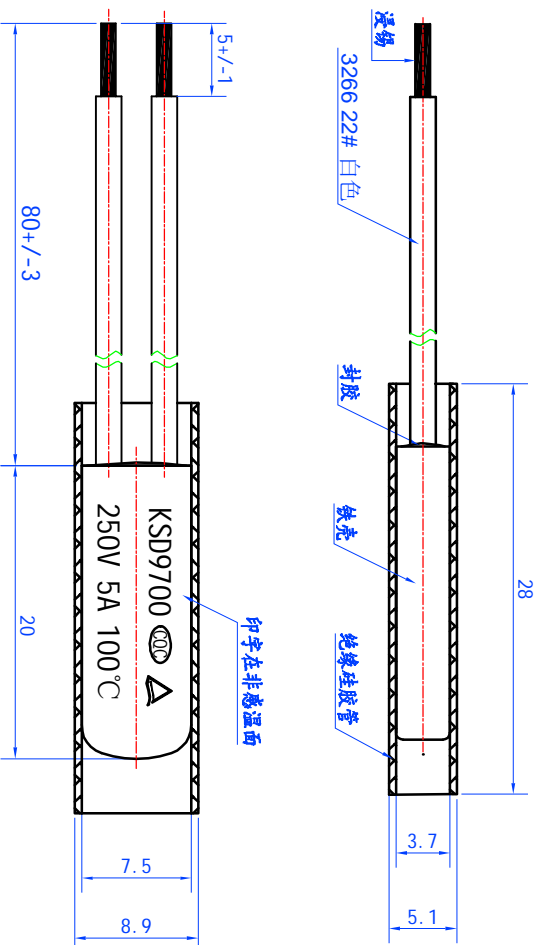


KSD系列技术参数

产品名称: 温控器
 产品类型号: KSD9700系列
 产品类型: 双金属片突跳式自动复位温控器
 电气性能: AC250V 50~60HZ. 5A (阻性负载)
 动作温度: 100+/-5℃
 复位温度: 80+/-10℃
 常态电气强度: AC1450V 50~60HZ, 历时 1 min无击穿、无闪络现象。
 常态绝缘电阻: 大于100MΩ (DC500兆欧表)
 接触电阻: ≤50mΩ (引线X长度根据客户需要)
 耐热性: 安装表面温度不超过使用温度的120%
 接点形式: 单刀单掷
 接点类型: 常闭
 结构方式: 内置式
 使用寿命: AC250V 5A (阻性负载) 1万次
 客户代码: 02. 骏驰达



设计/日期		张金莉 19.06.17		图号		XC.WK-CP/K9.01-0505-2		产品型号		KSD9700系列	
审核/日期				型号		9K9.9700-100/5JSB/0801/0TG		未注公差		投影	
批准/日期				图号		XC.WK-CP/K9.01-0505-2		X. +/-2		X. +/-2	
				版本		A/1		X. +/-1		X. +/-1	
				页次		1/1		比例		4/1	
				比例		4/1		单位		mm	



旭程电子(深圳)有限公司温控器事业部
 XC ELECTRONICS (SHENZHEN) CO., LTD.

X-ON Electronics

Largest Supplier of Electrical and Electronic Components

Click to view similar products for [Thermal Cutoffs](#) category:

Click to view products by [Xucheng](#) manufacturer:

Other Similar products are found below :

[RTP200HR010SA](#) [MHP-TAT18-9-85N](#) [MHP-TAT18-9-77N](#) [MHP-TAT18-9-72N](#) [MHP-TAT18-9-82N](#) [MHP-TAT18-9-90N](#) [CR-135-EWT](#)
[AA72A10](#) [AA85A10](#) [AA77A10](#) [MHP-TAM15-9-90](#) [SA85SB0](#) [AA82A10](#) [MHP-TAM15-9-72](#) [SA77SB0](#) [SA72SB0](#) [MHP-TAM6-9-85](#)
[MHP-TAM15-9-85](#) [9K9.9700-080/5JSB/060C/QTG](#) [AA72AB0](#) [AC72ABD](#) [AC77ABD](#) [AC82ABD](#) [AC85ABD](#) [AC90ABD](#) [CB72A1B](#)
[CB72ABB](#) [CB77A1B](#) [CB77ABB](#) [CB82A1B](#) [CB85A1B](#) [CB85ABB](#) [HC72AY-1](#) [HC77AY-1](#) [HC82AY-1](#) [HC85AY-1](#) [KCA72AB0](#)
[KCA85AB0](#) [LC82AY-1](#) [LC85AY-1](#) [NR77AB0](#) [NR77CB0](#) [NR82CB0](#) [NR85AB0](#) [NR85CB0](#) [P-TCO-N350/12-2](#) [P-TCO-N400/12-2](#) [P-TCO-](#)
[N450/12-2](#) [P-TCO-U350/12-2](#) [P-TCO-U400/12-2](#)