

温控器系列 KSD9700 试验报告

Test report of thermostat KSD9700 series

客户名称 Customer	W. HQ	生产日期 Date:	2018-01-27
产品型号 Product model	KSD9700	样品数量 Samples quantity:	5pcs
规格 specification	70/5JSB/080C/QG	壳体材料 Shell material:	铁壳
动作温度 Switching temperature	70+/-5℃	导线: Tab:	线型: 1015 20#黑色电子线 长度: 80mm
复位温度 Reset temperature	50+/-10℃	特殊要求 Special request:	剥皮浸锡 8mm

技术说明

Technology of specification

接触电阻 contact Resistance	≤50mΩ
绝缘电阻 Isolation Resistance	DC 500V ≥100MΩ
绝缘耐压 Isolation Test voltage	>AC 1450V/1min
CQC 参数	AC250V 5A 10,000cycle

测试数据

Test data

NO	动作温度 (°C) Switching temperature	复位温度 (°C) Reset temperature	接触电阻 (mΩ) Resistance contact	耐压 Test voltage	结论 conclusion
1	65-75	40-60	≤50	合格 (OK)	合格 (OK)
2	65-75	40-60	≤50	合格 (OK)	
3	65-75	40-60	≤50	合格 (OK)	
4	65-75	40-60	≤50	合格 (OK)	
5	65-75	40-60	≤50	合格 (OK)	

测试设备 Testing Device:

恒温测温桶: Thermostatic temperature measurement barrel;

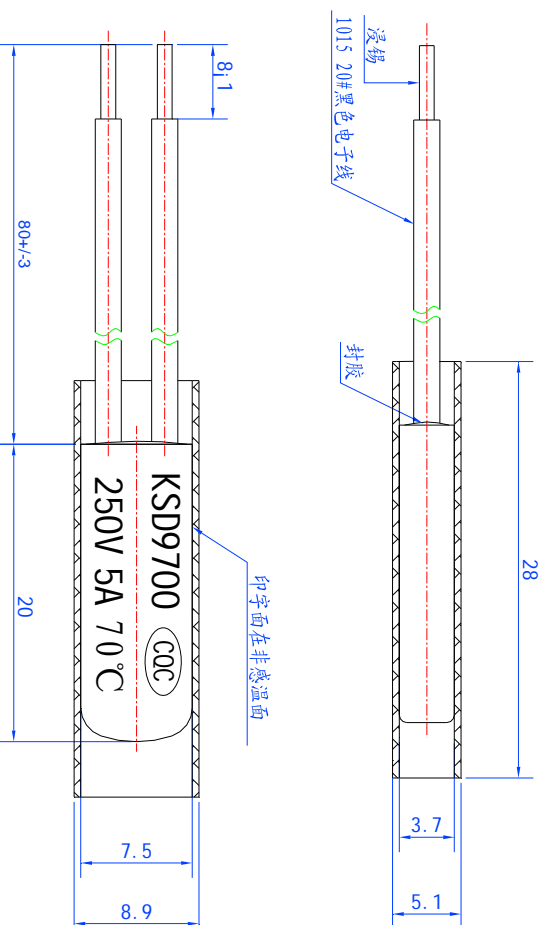
温度异常时以我方测温为准: It is subject to our test temperature when the temperature anomalies

拟制(Prepared by): 刘春青 审核 (Checked by): 齐俊刚 审批(Approved by): 吴斌怀

ZJ10-017/A1

KSD系列技术参数

产品名称: 温控器
 产品型号: KSD9700系列
 产品类型: 双金属片突跳式自动复位温控器
 电气性能: AC250V 50~60HZ. 5A (阻性负载)
 动作温度: 70+/-5
 复位温度: 50+/-10℃ 常态电气强度: AC1450V 50~60HZ, 历时 1 min无击穿、无闪络现象。
 常态绝缘电阻: 大于100MΩ (DC500兆欧表)
 接触电阻: ≤50mΩ (引线X长度根据客户需要)
 耐热性: 安装表面温度不超过使用温度的120%
 接点形式: 单刀单掷
 接点类型: 常闭
 结构方式: 内置式
 使用寿命: AC250V 5A (阻性负载) 1万次
 客户代码: W.HQ



			名称		温控器		产品型号		KSD 9700系列	
标记	处数	文件号	签名/日期	料号	9K9. 9700-070/5JSB/080C/0G	X. +/-1	X. +/-2i	单位	投影	
设计	刘春青	2018. 01. 27		图号	XC.WK-CP/K9. 01-XXXX	X +/-0.5	X +/-1i	mm		
审核				版本	A/1	页面	1/1	比例	4/1	
批准										

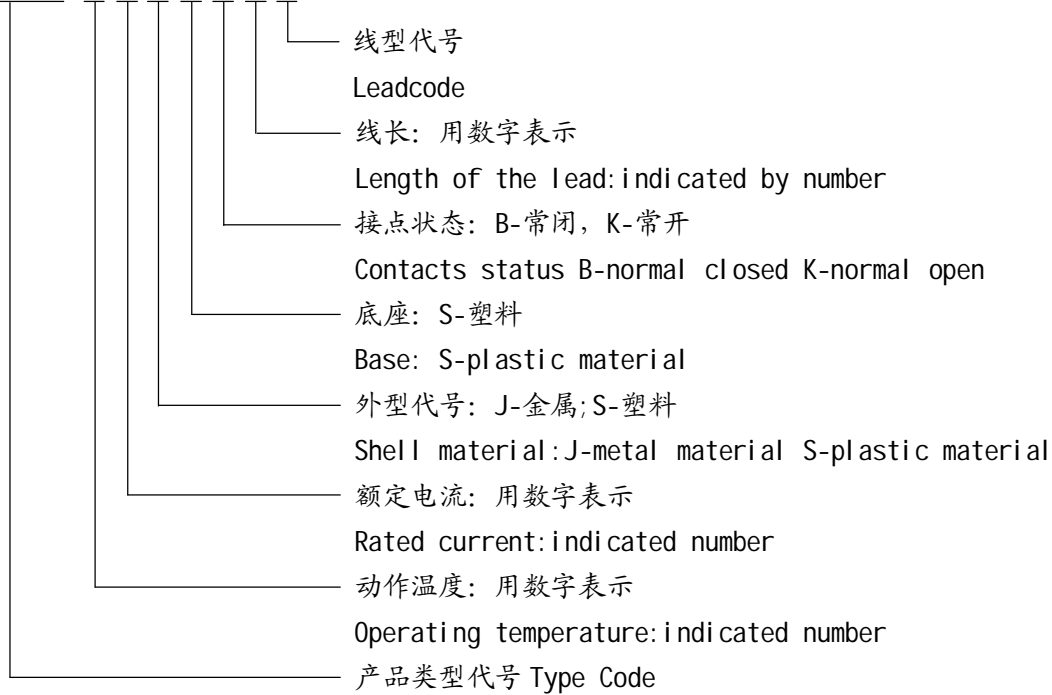


KSD9700 系列产品; 技术规格

KSD9700 series ; Technology specification

1. 型号命名 Type Designation

KSD9700-□□□□□□□□



2. 适用标准 Relavant standard

UL873, CSA C22.2 NO 24-93

EN60730-1 2000+A11

EN60730-2-9: 2010

GB14536.1-2008 idt IEC60730-1

GB14536.10-2008 idt IEC60730-2-9-2008

3. 电气性能(Electric performance):

额定电压(Rated Voltage): AC250V 50 ~ 60Hz

额定电流(Rated Current): 5A of Resistive Load

开关类型和单极断开 (Switch Type and Number of poles) : 1 pole opener

IP-防护等级 (Protection Degree) : IP00

动作类型 (Action Type): 3.C

寿命 (Operation Cycles) : 10000 cycle

所用绝缘材料 PTI 值(Insulation material PTI value): 175V





接触电阻 (Resistance of Contact): $\leq 50\text{m}\Omega$ (初始状态 original state)

绝缘电阻 (Resistance of Insulated): $> 100\text{M}\Omega$ (DC500V 常态 normality)

耐压 (Test Voltage): $\geq 1450\text{V}/1\text{min}$ (常态 normality)

4. 标志 Marking

在温控器壳体上标示有额定电压 250V, 电流 5A, 认证标志  , KSD9700 动作温度标示清晰、持久, 耐用, 应而在主体及不可拆部体上。

On the thermostat voltage rating 250V AC, current rating 5A; approved symbol  ; and item no. KSD9700 should be stamped. Switching temperature should be on the main part of the thermostat. The mark should be clear and durable.

5. 环境试验 (Ambient test)

5.1 环境应力 (Ambient resistance stress)

温控器在 $-10^{\circ}\text{C} \pm 2^{\circ}\text{C}$ 24h, $+60^{\circ}\text{C} \pm 5^{\circ}\text{C}$ 4h, 塑料件不开裂、变形, 温控器仍能正常工作。

Under the situation of $-10^{\circ}\text{C} \pm 2^{\circ}\text{C}$ 24h, $+60^{\circ}\text{C} \pm 5^{\circ}\text{C}$ 4h, the plastic parts should be no breaking and deformation, and the thermostat can work normally.

5.2 潮湿试验 (Humidity resistance test)

温控器在相对湿度 91~95% 温度在 $20 \sim 30$ ($\pm 1^{\circ}\text{C}$) 潮湿箱内处理 48h 能承受 AC 1450V, 率 50Hz-60Hz 1min 不产生闪络或击穿。

In the humid box of relative humidity 91-95%, temperature $20 \sim 30$ ($\pm 1^{\circ}\text{C}$) for 48 hours, the thermostat should endure voltage of 1450V AC. When the frequency is 50Hz-60Hz in one minute, flashover and bumping is not allowed.

6. 拉力测试 (tension test)

温控器承受 20N 径止向拉力保持 1 分钟外壳不脱落。

The thermostat can bear 20N static radial tension with the shell maintain 1 minute do not fall off.

7. 最高环境温度 (Maximum ambient temperature)

温控器在 150°C 下不发生形变。

The thermostat shall not deform below 150°C



产品认证证书

证书编号: CQC08002022252

申请人名称及地址

旭程电子(深圳)有限公司
深圳市龙岗区横岗镇荷坳金源工业区第11栋

制造商名称及地址

旭程电子(深圳)有限公司
深圳市龙岗区横岗镇荷坳金源工业区第11栋

生产厂名称及地址

旭程电子(深圳)有限公司 (V003604)
深圳市龙岗区横岗镇荷坳金源工业区第11栋

产品名称和系列、规格、型号

电动机热保护器(过热保护器)

KSD9700系列 250VAC 5A 动作温度范围40°C-150°C 3.C型 金属外壳 (KSD9700系列产品均使用KSD9700命名,只是标示的动作温度值不同予以区分)

产品标准和技术要求

GB14536.1-2008, GB14536.3-2008

认证模式

产品型式试验+初次工厂检查+获证后的监督

上述产品符合CQC标志认证实施规则的要求,特发此证。

本证书的有效性依据发证机构的定期监督获得保持。

(本证书为变更证书,证书首次颁发日期:2008年01月28日)

主任: _____

2009年09月14日



中国质量认证中心

中国·北京·南四环西路188号9区100070

<http://www.cqc.com.cn>

C 0005121

X-ON Electronics

Largest Supplier of Electrical and Electronic Components

Click to view similar products for [Thermostats](#) category:

Click to view products by [Xucheng](#) manufacturer:

Other Similar products are found below :

[66F060-0099](#) [66F060-0396](#) [66L085-0477](#) [67F080-0356](#) [67L060-0368](#) [67L080-0038](#) [77877-00](#) [A1014005](#) [ASP200-22](#) [1831436](#) [1F78-151CB](#) [1NT08L-7399](#) [O54EAB240B-215Y](#) [C53GAB101A-081A](#) [22636-00](#) [2450 00210626](#) [2450 00880010](#) [2450CM 80020691](#) [2450RC 79080002](#) [2455R--01000844](#) [2455R 80580176](#) [2455R--90820376](#) [2455R--90820597](#) [2455RA-94170955](#) [2455RC-00980620](#) [2455RCG81170352](#) [2455RM03090005](#) [2455RM 80820736](#) [2455RP-91000430](#) [2455RP-91000433](#) [2455RP-91000436](#) [2455RP-91000442](#) [300004500021](#) [300004520005](#) [300004530001](#) [300005510137](#) [300005510148](#) [300100240216](#) [300100630004](#) [3001 00830006](#) [A1006505](#) [2450 06180001](#) [2450G 83950014](#) [2450RC-90820307](#) [2455R--00030829](#) [2455R--01000140](#) [2455R 01060062](#) [2455R--04170908](#) [2455R 86890009](#) [2455R--99130436](#)