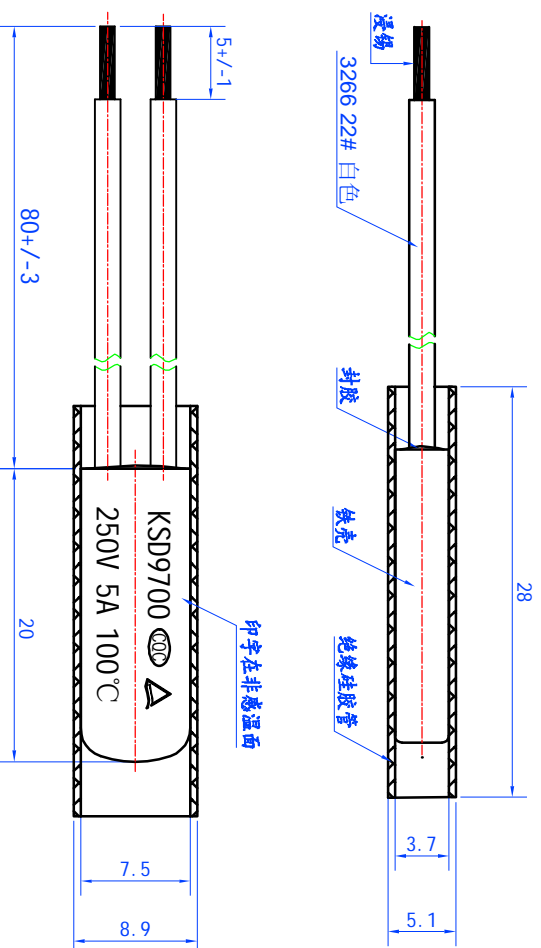


KSD系列技术参数

- 产品名称: 温控器
- 产品类型号: KSD9700系列
- 产品类型: 双金属片突跳式自动复位温控器
- 电气性能: AC250V 50~60HZ. 5A (阻性负载)
- 动作温度: 100+/-5°C
- 复位温度: 80+/-10°C
- 常态电气强度: AC1450V 50~60HZ, 历时 1 min无击穿、无闪络现象。
- 常态绝缘电阻: 大于100MΩ (DC500兆欧表)
- 接触电阻: ≤50mΩ (引线X长度根据客户需要)
- 耐热性: 安装表面温度不超过使用温度的120%
- 接点形式: 单刀单掷
- 接点类型: 常闭
- 结构方式: 内置式
- 使用寿命: AC250V 5A (阻性负载) 1万次
- 客户代码: 02. 骏驰达



设计/日期		张金莉 19.06.17		图号		XC.WK-CP/K9.01-0505-2		产品型号		KSD9700系列	
审核/日期				型号		9K9.9700-100/5JSB/0801/0TG		未注公差		投影	
批准/日期				图号		A/1		X. +/-2		X. +/-2	
				版本		1/1		X. +/-1		X. +/-1	
				页次		4/1		单位		mm	
				比例				单位		mm	
				A/1				单位		mm	



旭程电子(深圳)有限公司温控器事业部
XC ELECTRONICS (SHENZHEN) CO., LTD.

X-ON Electronics

Largest Supplier of Electrical and Electronic Components

Click to view similar products for [Thermostats](#) category:

Click to view products by [Xucheng](#) manufacturer:

Other Similar products are found below :

[66F060-0099](#) [66L085-0477](#) [67F080-0356](#) [67L060-0368](#) [67L080-0038](#) [77877-00](#) [A1014005](#) [ASP200-22](#) [1831436](#) [1F78-151CB](#) [1NT08L-7399](#) [O54EAB240B-215Y](#) [C53GAB101A-081A](#) [22636-00](#) [2450 00210626](#) [2450 00880010](#) [2450CM 80020691](#) [2450RC 79080002](#) [2455R--01000844](#) [2455R 80580176](#) [2455R--90820376](#) [2455R--90820597](#) [2455RA-94170955](#) [2455RC-00980620](#) [2455RCG81170352](#) [2455RM03090005](#) [2455RM 80820736](#) [2455RP-91000430](#) [2455RP-91000433](#) [2455RP-91000436](#) [2455RP-91000442](#) [300004500021](#) [300004520005](#) [300004530001](#) [300005510137](#) [300005510148](#) [300100140436](#) [300100240216](#) [300100630004](#) [3001 00830006](#) [A1006505](#) [2450 06180001](#) [2450G 83950014](#) [2450RC-90820307](#) [2455R--00030829](#) [2455R--01000140](#) [2455R 01060062](#) [2455R--04170908](#) [2455R 86890009](#) [2455R--99130436](#)