

# 承 认 书

客户名称:

立创商城

产品系列:

TY

发行日期:

2019年6月17日

承认:

客户料号	讯达料号	规格		加工形式 (mm)
		容量/电压	尺寸	
具体承认明细见第四页				

发 行 确 认



制 作	批 准
彭 珍	杨传乐

客 户 承 认

公司地址: 东莞市塘厦镇莲湖社区第二工业区

邮 编: 523710

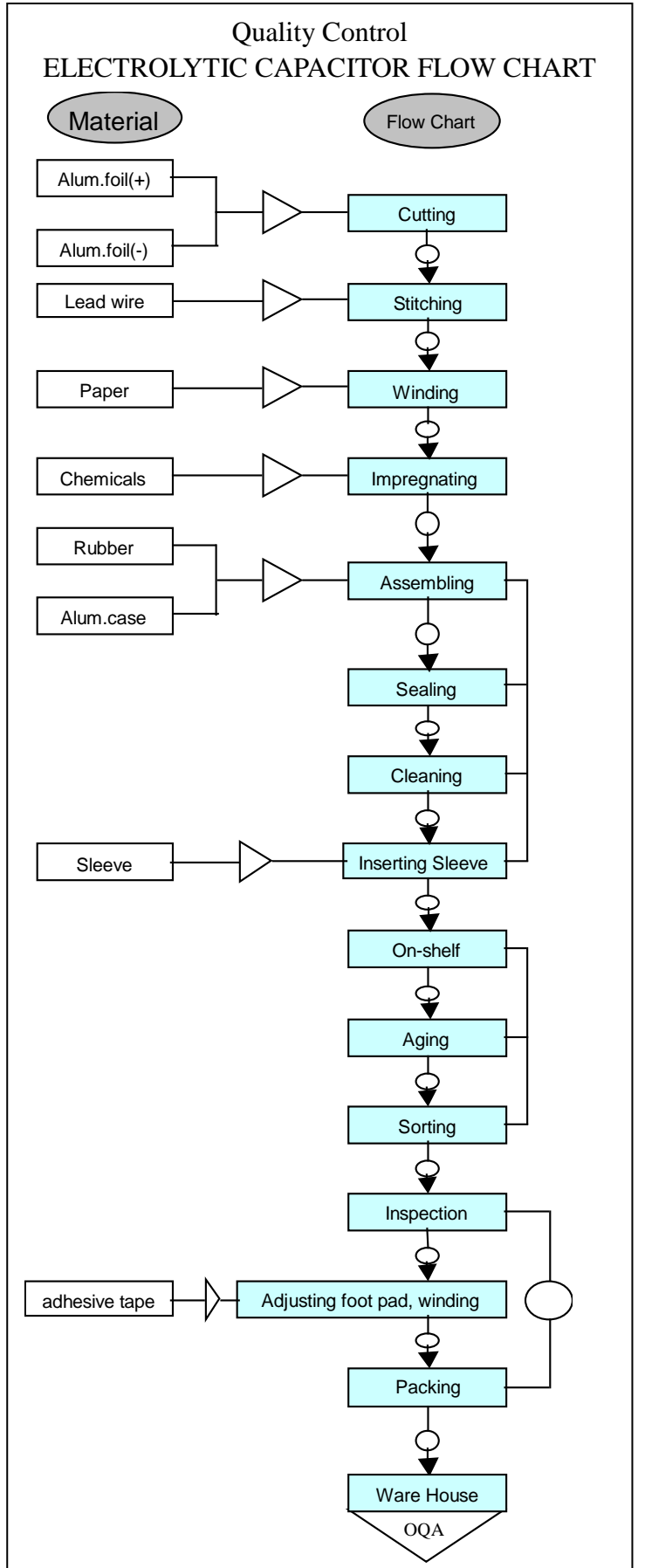
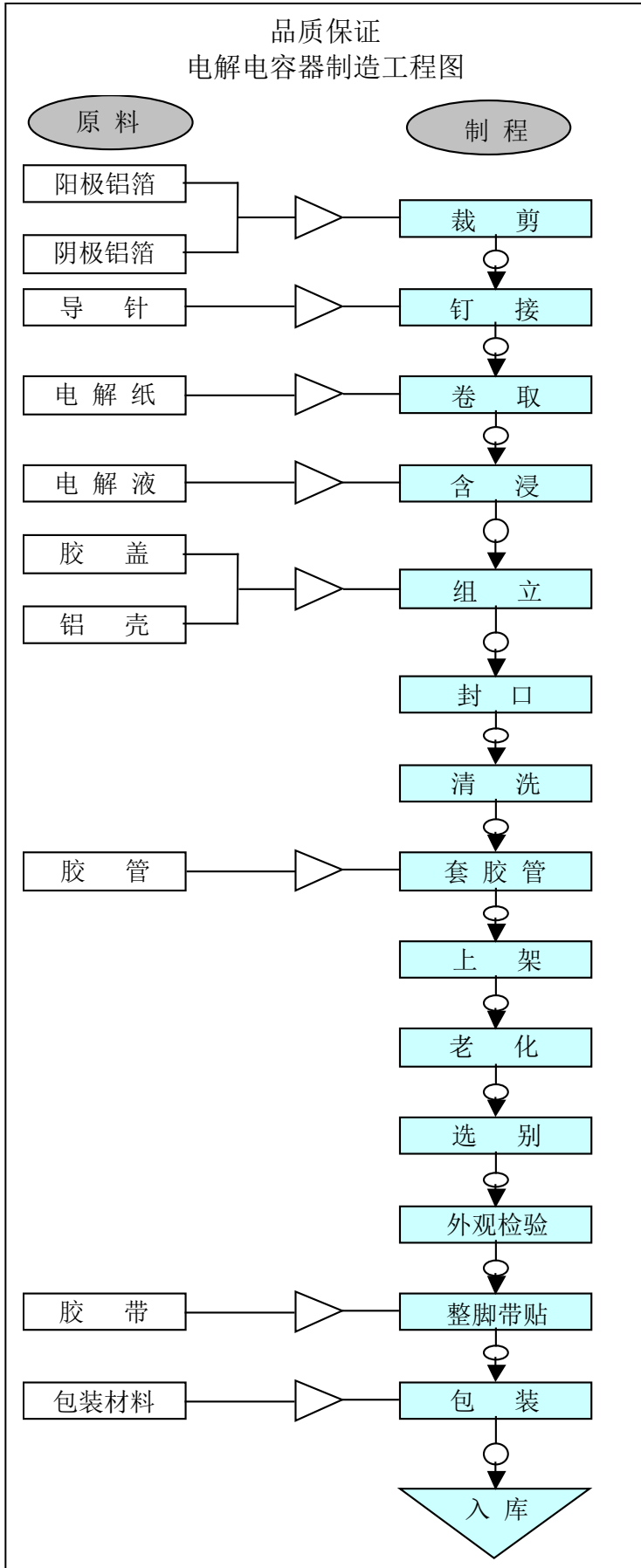
电话总机: 0769-87938810

传 真: 0769-87938820

(确认后合格者敬请回签一份,若未回签,我司则认为符合贵司要求,下单时将依该承认书标准执行)

## 变更履历

NO	变更内容	Date	变更者
1			
2			
3			
4			
5			
6			
7			
8			
9			
10			
11			
12			
13			
14			
15			
16			
17			
18			
19			
20			
21			
22			
23			
24			
25			
26			
27			



图样说明 DESCRIPTION OF SYMBOLS

- |  |   |   |  |
|--|---|---|--|
|  部门 |  材 料 |  检 查 |  品管稽查 |
| DEPT   | MATERIAL  | INSPECTION(IQC)   | QC AUDITION(IPQC)  |

## TY 系列本次送样承认明细

序号	工作电压 (VDC)	容量 (uF)	尺寸 (mm)	损耗 (%)	漏电流 (uA)	最大纹波电流 100KHz/105°C (mA)	阻抗 100KH z (Ω)	浪涌电压 (SV)	容差 (%)	客户料号	备注
1	10	100	5*11	19	10.0	210	0.580	13	±20	C399551	套管以实物为准
2	25	22	5*11	14	5.5	180	1.300	32	±20	C399547	套管以实物为准
3	25	150	6.3*11	14	37.5	340	0.220	32	±20	C399548	套管以实物为准
4	25	470	8*20	14	117.5	1017	0.062	32	±20	C399544	套管以实物为准
5	25	470	10*16	14	117.5	1180	0.055	32	±20	C399543	套管以实物为准
6	25	680	10*16	14	170.0	1280	0.050	32	±20	C399541	套管以实物为准
7	35	47	5*12	12	16.45	215	1.200	44	±20	C399545	套管以实物为准
8	35	680	13*20	12	238.0	1780	0.035	44	±20	C399539	套管以实物为准
9	35	1000	13*20	12	350.0	2235	0.030	44	±20	C399549	套管以实物为准
10	50	100	8*12	10	50.0	680	0.120	63	±20	C399550	套管以实物为准
11	50	680	13*20	10	340.0	2180	0.030	63	±20	C399540	套管以实物为准
12	63	330	10*20	9	207.9	580	0.150	79	±20	C399546	套管以实物为准
13	63	470	13*20	9	296.1	860	0.100	79	±20	C399542	套管以实物为准
14											
15											
16											
17											
18											
19											
20											
21											

## 铝电解电容物料编码系统



### (1)系列

SK	SS	SG	SM	RA	RB	RK	RL	RM	RR	RT	RD	T7	TM	TP	TR	TS
LK	LL	L7	N7	NK	NP	BP	BK	NR	LP	HP	MP	PP	WN	MS	PF	PS

### (2)容量

容量	0.1	0.47	1	4.7	10	100	1000	10000
代码	104	474	105	475	106	107	108	109

### (3)工作电压

电压	6.3	10	16	25	35	50	63	80	100	160	200	250	315	350	400	420	450
代码	0J	1A	1C	1E	1V	1H	1J	1K	2A	2C	2D	2E	2F	2V	2G	2M	2W

### (4)容差

容差	±5	±10	±20	-10~+20	-10~+30
代码	J	K	M	V	Q
容差	-10~+50	-20~+80	-15~+15	-20~+50	+20~0
代码	T	Z	L	S	R

### (5)直径

直径	3	4	5	6.3	8	10	11	12	12.5	13	13.5	14	14.5
代码	A	B	C	D	E	F	G	H	I	J	K	L	M
直径	16	18	20	22	25	30	35	40	50	63	76	90	100
代码	N	O	P	Q	R	S	T	U	V	W	X	Y	Z

### (6)高度

高度	5	7	9	11	12	13	14	16	17	18	20	21	24
代码	05	07	09	11	12	13	14	16	17	18	20	21	24
高度	25	26	30	31	36	40	41	45	50	55	60	70	80
代码	25	26	30	31	36	40	41	45	50	55	60	70	80

### (7)套管颜色

套管颜色	紫底白字	紫底金字	黑底白字	黑底金字	黑底桔红字	咖啡底白字	蓝底黑字	绿底白字
代码	0	1	2	3	4	5	6	7

(8)成型样式 (RB-散装)见附页 4.0

**TY 型铝电解电容器规范**

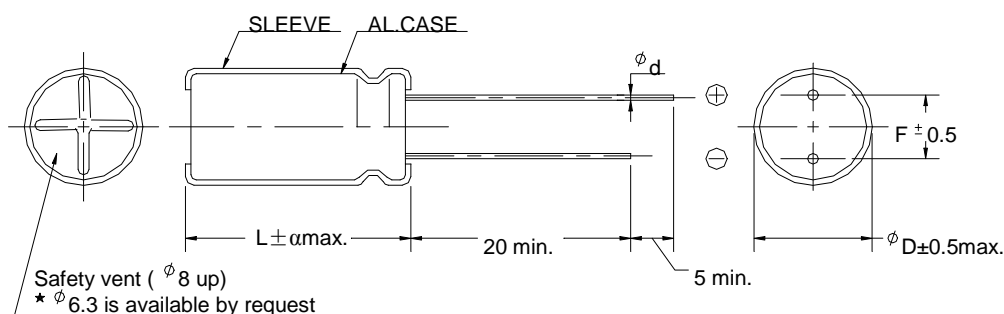
1.0 适用范围:

TY 型铝电解电容器系单向导针引出型式低阻抗超长寿命产品,性能稳定可靠,主要适用于主机板、显卡以及各类电源线路中.

2.0 一般数据:

2.1 安装方式:将电容器引线直接插入安装.

2.2 外部图形及尺寸(单位:mm)



ΦD	5	6.3	8	10	13	16	18
F	2.0	2.5	3.5	5.0	5.0	7.5	7.5
Φd±0.05	0.5			0.6		0.8	
α	L≤16: α=1.5				L≥20: α=2.0		

2.3 标称值和特性

2.3.1 电容量(C):6.8~6800uf

2.3.2 电容量偏差(ΔC/C):±20%(频率:120HZ±10%,温度 25±5 °C)

2.3.3 额定工作电压(WV): 6.3V~100V.DC

2.3.4 工作温度范围:-40 °C~+105°C

2.3.5 损耗角(TANδ): (频率:120HZ±10%,温度 25±5 °C)

额定电压(WV)	6.3	10	16	25	35	50	63	100
损耗角(TANδ)	0.22	0.19	0.16	0.14	0.12	0.10	0.09	0.08

注: 表中为容量小于等于 1000μF 时值,当容量大于 1000μF 时,容量每增加 1000μF,损耗角增加 0.02.

2.3.6 漏电流(I):在  $25 \pm 5^\circ\text{C}$  下施加额定工作电压 1 分钟,应符合

$$I \leq 0.01CV \text{ or } 3 \mu\text{A} \text{ 取较大值}$$

I:漏电流( $\mu\text{A}$ );C:电容量( $\mu\text{F}$ );V:额定电压(V)

2.3.7.纹波电流:

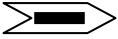
2.3.8.1. 温度与系数关系:

温度( $^\circ\text{C}$ )	105	85	70	60	$\leq 55$
系数	1.0	1.75	2.0	2.17	2.23

2.3.8.2 频率与系数关系

电容量 ( $\mu\text{F}$ )	频率(HZ)				
	50	120	300	1K	$\geq 10\text{K}$
$\leq 33$	0.45	0.55	0.70	0.90	1.00
39~330	0.60	0.70	0.85	0.95	1.00
390~1000	0.65	0.75	0.90	0.98	1.00
1200~3900	0.75	0.80	0.95	1.00	1.00

2.3.9 标识

1	制造商标	XUNDA	6	套管颜色	套管以实物为准
2	额定电压	V	7	油印颜色	白色
3	标称容量	$\mu\text{F}$	8	使用温度	$105^\circ\text{C}$
4	系列名称	TY	9	容量公差	M
5	负极标识				

2.3.10 浪涌电压

工作电压 (WV)	6.3	10	16	25	35	50	63	100	160	200	250	350	400	450
浪涌电压 (SV)	8	13	20	32	44	63	79	125	200	250	300	400	450	500

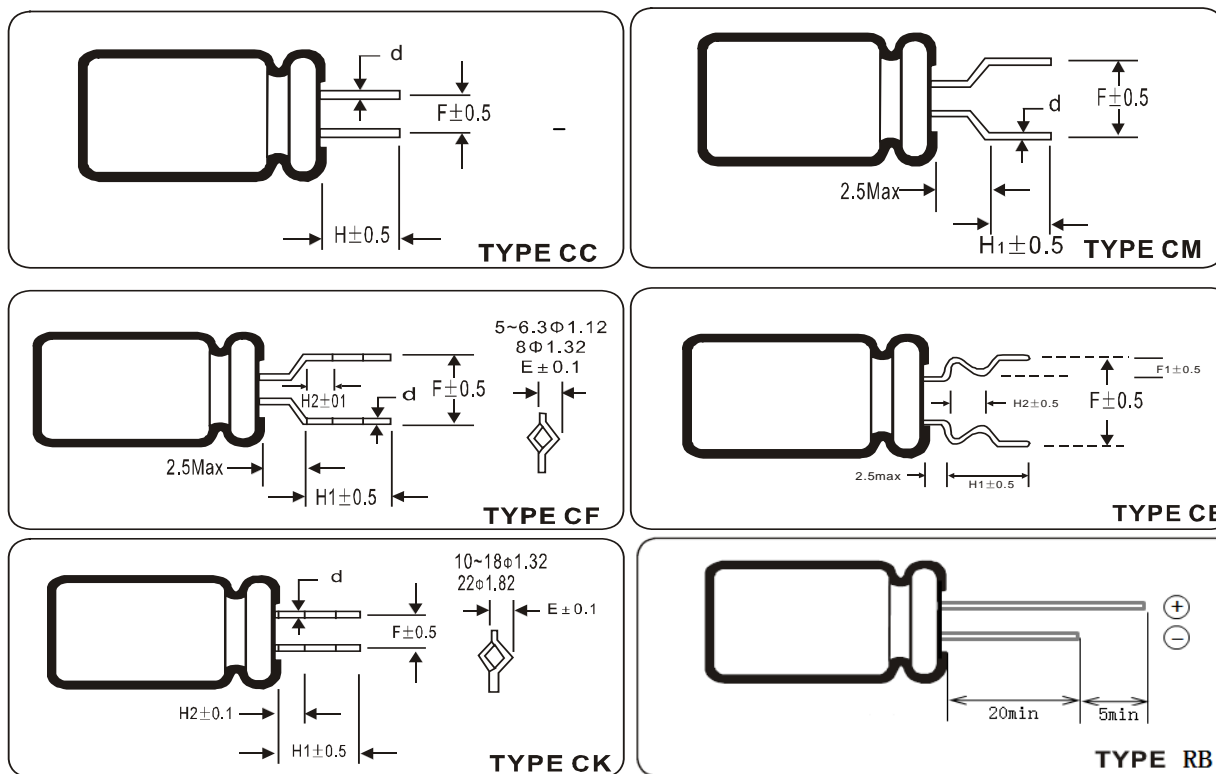
## 3.0 检验与试验

项目	试验条件		特性要求				
3.1:外观检查	目视		标志清晰,符合 2.3.8 之要求				
3.2:外形尺寸	量具测试		符合 2.2 条之要求				
3.3 电容量	频率 120HZ(±10%),温度 25±5 °C		符合 2.3.2 条之要求				
3.4 损耗角	频率 120HZ(±10%),温度 25±5 °C		符合 2.3.5 条之要求				
3.5 漏电流	25±5°C,施加额定工作电压 1 分钟		符合 2.3.6 条之要求				
3.6 可焊性	温度 265±5 °C,浸渍时间 5±1S, 浸渍深度 5±1mm		95%以上部位粘锡且引线光亮、光滑				
3.7 耐焊热	由引线根部 1.5~2.0mm 起,在 350 °C 的溶解焊锡中浸渍 3 秒钟,后在常温状态放置 2 小时		ΔC/C≤±10% TANδ≤200%之 2.3.5 条规定值 I≤2.3.6 条之要求(额定电压测试) 外观:无电解液泄漏、无本体变形				
3.8 引线强度	沿引线平行方向施加如下拉力,持续 10S		不能出现引线断裂或松动不良				
	引线直径	负 荷					
	0.5mm	0.51Kg					
	0.6mm~0.8mm	1.0Kg					
3.9 低温特性	阶段 1:20 分钟	测试阻抗 Z1	电压(V)	6.3	10	16~25	35~100
	阶段 2:-40 分钟	测试阻抗 Z2	Z2/Z1 (Max)	8	6	4	3
3.10 高温特性	+115°C, 10 分钟, 施加额定电压 1 分钟		I≤5 倍之 2.3.6 条规定值				
3.11 高温耐久	施加额定工作电压, 持续时间: X±24HRS 环境温度+115 °C 常温恢复时间:16HRS		ΔC/C≤±20% TANδ≤200%之 2.3.5 条规定值 I≤2.3.6 条之要求(额定电压测试) 外观:无电解液泄漏,无本体变形.				
	ΦD	6.3~10V	16~100V				
	Φ5~6.3	4000hrs	5000hrs				
	Φ8~10	5000hrs	5000hrs				
	Φ12.5~	8000hrs	10000hrs				
3.12 高温放置	环境温度+115 °C, 持续时间:1000HRS 常温恢复时间:16HRS		ΔC/C≤±20% TANδ≤200%之 2.3.5 条规定值 I≤2 倍 2.3.6 条之要求(额定电压测试) 外观:无电解液泄漏,无本体变形.				
3.13 浪涌电压	循环次数:1000 次,温度:+15~35 °C 充电电压:见 2.3.9 条 SV 值充电持续时间:30S 放电持续时间 330S		ΔC/C≤±20%,TANδ≤2.3.5 条规定值 I≤2.3.6 条之要求(额定电压测试) 外观:无电解液泄漏,无本体变形.				
3.14 耐溶剂性	二氯二氟甲烷、酒精、三氯二氟乙烷 时间小于 5 分钟,恢复 15 分钟		标志清晰 套管无伸缩不良				



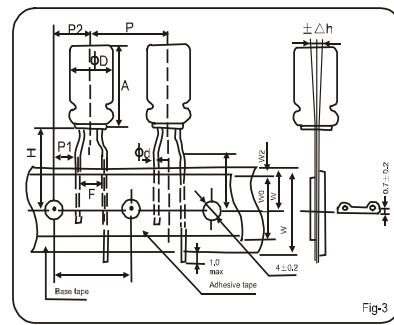
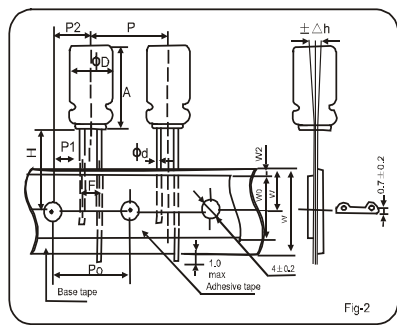
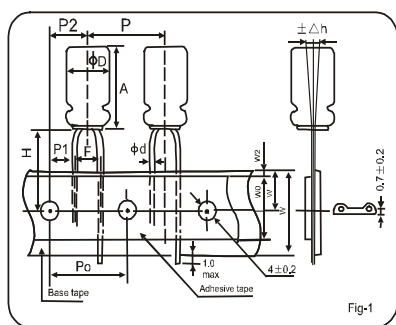
## 4.0 加工与包装

### 4.1 切脚图形及尺寸(单位:mm)



型 式	Φ 别	Φ5	Φ6.3	Φ8	Φ10	Φ13	Φ16	Φ18
CC	F	2.0	2.5	3.5	5.0	5.0	7.5	7.5
	H	5.0	5.0	5.0	5.0	5.0	5.0	5.0
	d±0.05	0.5	0.5	0.5	0.6	0.6	0.8	0.8
CM	F	5.0	5.0	5.0	---	---	---	---
	H1	5.0	5.0	5.0	---	---	---	---
	d±0.05	0.5	0.5	0.5	---	---	---	---
CF	F	5.0	5.0	5.0	---	---	---	---
	H1	4.5	4.5	4.5	---	---	---	---
	H2	1.8	1.8	1.8	---	---	---	---
	d±0.05	0.5	0.5	0.5	---	---	---	---
	E	1.12	1.12	1.32	---	---	---	---
CE	F	5.0	5.0	5.0	---	---	---	---
	F1	1.2	1.2	1.2	---	---	---	---
	H1	4.0	4.0	4.0	---	---	---	---
	H2	1.8	1.8	1.8	---	---	---	---
	d±0.05	0.5	0.5	0.5	---	---	---	---
CK	F	---	---	---	5.0	5.0	7.5	7.5
	H1	---	---	---	4.5	4.5	4.5	4.5
	H2	---	---	---	1.8	1.8	1.8	1.8
	d±0.05	---	---	---	0.6	0.6	0.6	0.6
	E	---	---	---	1.32	1.32	1.32	1.32

## 4.2 编带图形及尺寸(单位:mm)



项 目	加工型号	Fig - 1	Fig - 2				Fig - 3			公差
	尺寸	5x11	6.3x11	8x12~16	10x13~20	5x11	6.3x11	8x12~16		
	代号									
引线直径	Φd	0.5	0.5	0.5	0.6	0.5	0.5	0.5	± 0.05	
本体间距	P	12.7	12.7	12.7	12.7	12.7	12.7	12.7	± 1.0	
定位空间距	P0	12.7	12.7	12.7	12.7	12.7	12.7	12.7	± 0.2	
引线至定位空距离	P1	5.1	5.1	4.6	3.85	3.85	3.85	3.85	± 0.5	
空与本体距离	P2	6.35	6.35	6.35	6.35	6.35	6.35	6.35	± 1.0	
引线间距	F	2.5	2.5	3.5	5.0	2.5 5.0	5.0	5.0	+0.8 -0.5	
纸带宽	W	18.0	18.0	18.0	18.0	18.0	18.0	18.0	± 0.5	
粘胶带宽	W0	7.0	7.0	7.0	7.0	7.0	7.0	7.0	Min	
空距纸带边间距离	W1	9.0	9.0	9.0	9.0	9.0	9.0	9.0	± 0.5	
胶粘带与纸带偏差	W2	3.0	3.0	3.0	3.0	3.0	3.0	3.0	Max	
本体下端与纸带中心的距离	H	18.5	18.5	18.5	18.5	18.5	18.5	18.5	+ 0.75 -0.5	
引线成型高度	H0	—	—	—	—	16.0	16.0	16.0	± 0.5	
本体倾斜偏差	Δh	0	0	0	0	0	0	0	±1.0	

## 4.3 包装数量

### 4.3.1 标准品与切脚品包装数量

尺寸	标准品		切脚品	
	每包数量(PCS)	每箱数量(PCS)	每包数量(PCS)	每箱数量(PCS)
5x11	1,000	30,000	1,000	40,000
6.3x11	1,000	25,000	1,000	30,000
8x12	500	15,000	500	20,000
8x14	500	15,000	500	20,000
8x16	500	10,000	500	15,000
10x13	500	10,000	500	10,000
10x16	500	8,000	500	10,000
10x20	200	6,000	200	8,000
13x21	200	4,000	200	4,000
13x25	200	4,000	200	4,000
16x25	100	2,000	100	2,000
16x30	100	2,000	100	2,000
16x35	100	2,000	100	2,000
16x40	100	2,000	100	2,000
18x25	100	2,000	100	2,000
18x30	100	1,500	100	1,600
18x32	100	1,500	100	1,600
18x35	100	1,500	100	1,600
18x40	50	1,000	50	1,000

### 4.3.2 编带品包装数量

Φ 别	数量		Φ 别	数量	
	每盒数量(PCS)	每箱数量(PCS)		每盒数量(PCS)	每箱数量(PCS)
Φ5	2,000	20,000	Φ8	1,000	10,000
Φ6.3	1,500	15,000	Φ10	500	5,000

5.0 参考标准:GB2693-88

6.0 对于有特殊要求的产品,经双方协商后如无异议,可按协商要求生产.

## X-ON Electronics

Largest Supplier of Electrical and Electronic Components

*Click to view similar products for [Aluminium Electrolytic Capacitors - Radial Leaded](#) category:*

*Click to view products by [Xunda](#) manufacturer:*

Other Similar products are found below :

[NRELS102M35V16X16C.140LLF](#) [ESRG160ETC100MD07D](#) [227RZS050M](#) [335CKR250M](#) [476CKH100MSA](#) [477CKR100M](#)  
[107CKR010M](#) [107CKH063MSA](#) [RJH-25V222MI9#](#) [RJH-35V221MG5#](#) [B43827A1106M8](#) [RJH-50V221MH6#](#) [EKYA500ELL470MF11D](#)  
[B41022A5686M6](#) [ESRG250ELL101MH09D](#) [EKMA160EC3101MF07D](#) [RJB-10V471MG3#](#) [ESMG160ETD221MF11D](#)  
[EKZH160ETD152MJ20S](#) [RJH-35V122MJ6#](#) [EGXF630ELL621ML20S](#) [RBD-25V100KE3#N](#) [EKMA350ELL100ME07D](#)  
[ESMG160ETD101ME11D](#) [ELXY100ETD102MJ20S](#) [EGXF500ELL561ML15S](#) [EKMG350ETD471MJ16S](#) [35YXA330MEFC10X12.5](#)  
[RXW471M1ESA-0815](#) [ELXZ630ELL221MJ25S](#) [ERR1HM1R0D11OT](#) [LPE681M30060FVA](#) [LPL471M22030FVA](#) [HFE221M25030FVA](#)  
[LKMD1401H221MF](#) [B41888G6108M000](#) [EKMA160ETD470MF07D](#) [UHW1J102MHD6](#) [EKMG500ETD221MJC5S](#) [LKMK2502W101MF](#)  
[LKMD1401H181MF](#) [LKMI2502G820MF](#) [LKMJ2001J122MF](#) [LKML2501C472MF](#) [LKMJ4002C681MF](#) [450MXH330MEFCSN25X45](#)  
[450MXK330MA2RFC22X50](#) [63ZLH560MEFCG412.5X30](#) [ELH2DM331O25KT](#) [ELH2DM471P30KT](#)