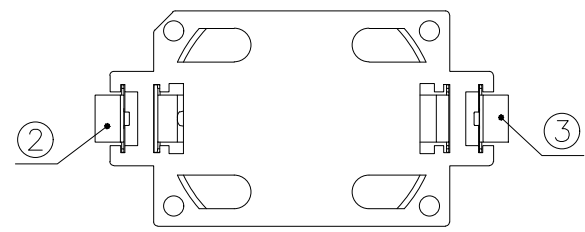
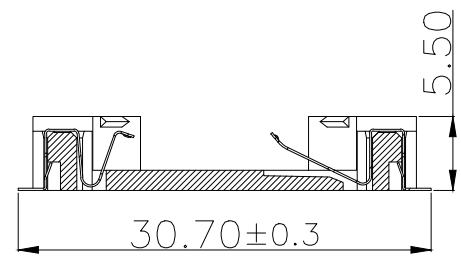
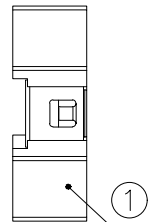
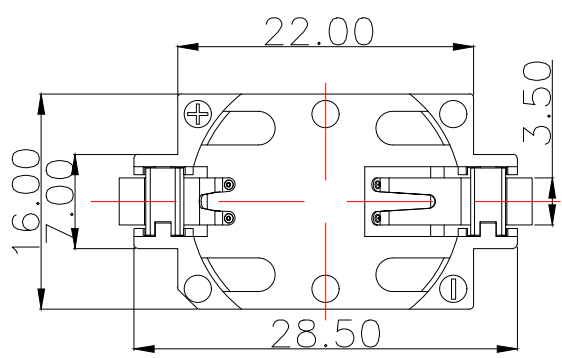
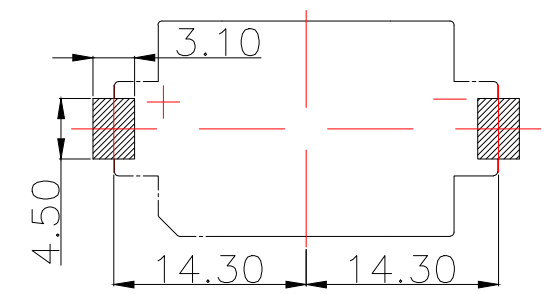




12	13	14	15
MAPX	MODIFICATION	DATE	APPROVE



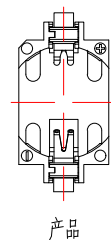
1.MATERIAL:  
 a.HOUSING:LCP  
 b.CONTACT:PHOSPHOR BRONZE  
 (SURFACE PLATING: Au1u")  
 2.ELECTRIC:  
 a.CONTACT RESISTANCE: 30 MILLIOHMS  
 MAX  
 b.INSULATION RESISTANCE: 100 MEGA  
 OHMS MIN  
 c.DIELECTNIC VOLTAGE: 500V AC ONE SEC  
 LEVEL  
 d.OPERATING TEMPERATURE: -25°C~  
 +85°C



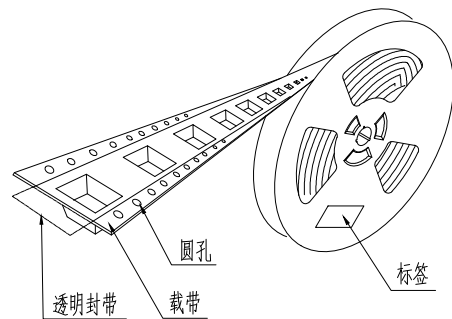
PCB Layout Diagram  
 Top View

3	TERMINAL(-)	1	PHOSPHOR BRONZE, T=0.15mm	Gold Plating and Ni Under-Plating
2	TERMINAL(+)	1	PHOSPHOR BRONZE, T=0.15mm	Gold Plating and Ni Under-Plating
1	HOUSING	1	LCP	WHITE
NO.	PART NAME	Q'TY	MATERIAL	PLATING & COLOR

MANUFACTURE DWG		东莞市讯普电子科技有限公司 DongGuan XunPu Electronics Co.,Ltd	
UNLESS OTHERWISE SPECIFIED TOLERANCES			TITLE: Au SMT 短脚
DECIMALS:	ANGLES:		PAR BS-0603-SA-4W
X.X±0.30	X.*±5°		DWN
X.XX±0.25	X.X*±1°		CHKD
X.XXX±0.15		APVD	SCALE N:A UNIT:MM
CUSTOMER COPY		SIZE:A4	SHEET:1F1 REV:A



产品

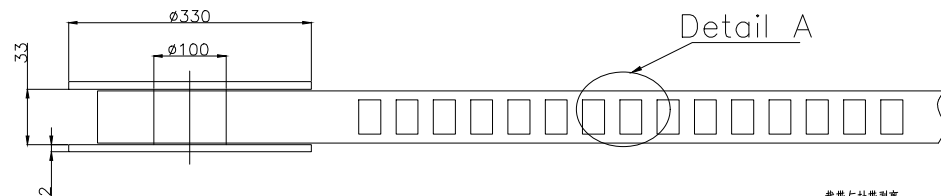


透明封带

载带

圆孔

标签



Detail A

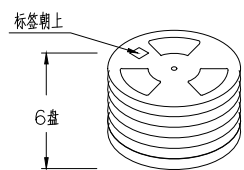
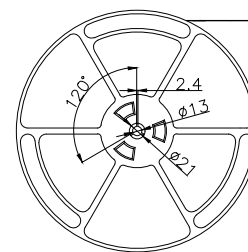
载带与封带剥离  
 剥离角度: 165° - 180°  
 剥离强度: 0.1 - 1.0N  
 (300mm/min)

余留封带长:  
300 MIN

剥离方向

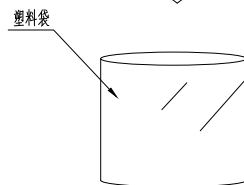
出料方向

10空穴 共封装 500 只产品 300MIN 15空穴  
 末端留空穴载带 前端留空穴载带

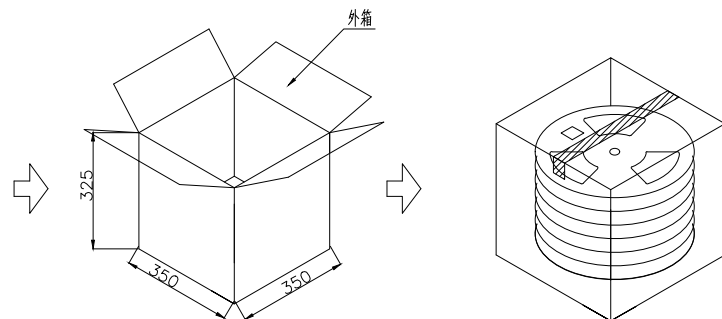


标签朝上

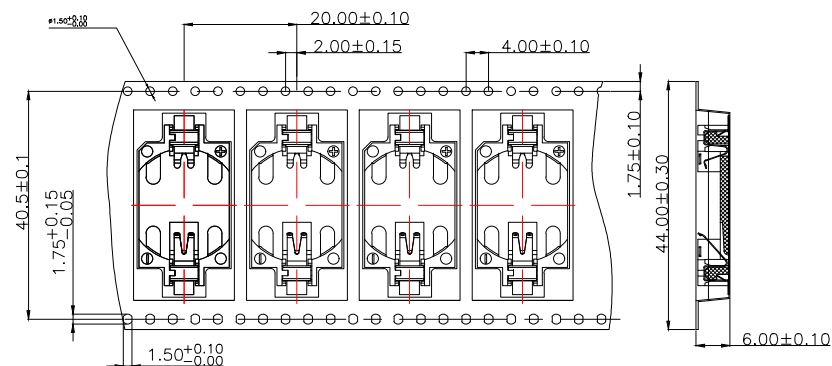
6盘



塑料袋



外箱



Detail A

技术要求:

1. 圆孔十个孔距离累计允许公差为±0.2mm
2. 带长250mm内容许弯曲度1mm
3. 材料厚度以在载带边缘测量为准
4. 所有尺寸定义依循EIA-481-C系准则定义之
5. 材料: 黑色PS T=0.35mm
6. 所有卷轮为灰蓝挖空旋转塑胶卷轮
7. 整模成型长度: 10.5M,
8. 非指明公差范围为: ±0.1mm; 超过250mm不计算累计误差
9. 型腔外形凡未标明处倒角R为0.2-0.3; 拔模斜度未标注的为3° 以下

包装信息:

1. 每卷盘装产品 500 只, 卷盘外侧贴相关标签;
2. 每 6 卷盘放在一个塑料袋中;
3. 每外箱装 6 盘, 产品总数: 3000 只;
4. 外箱上下用胶纸封成"工"字;
5. 净重: 4.56 KG, 毛重: 7.5 KG.

MANUFACTURE DWG		东莞市讯普电子科技有限公司 DongGuan XunPu Electronics Co., Ltd	
UNLESS OTHERWISE SPECIFIED TOLERANCES			TITLE: Au SMT 短脚 卷装
DECIMALS:	ANGLES:		PAR BS-0603-SA-4W
X.X±0.30	X.*±5°		DWN
X.XX±0.25	X.X*±1°		CHKD APVD
X.XXX±0.15		CUSTOMER COPY	SCALE N:A UNIT:MM SIZE:A4 SHEET:1F1 REV:A

## X-ON Electronics

Largest Supplier of Electrical and Electronic Components

*Click to view similar products for [Coin Cell Battery Holders](#) category:*

*Click to view products by [XUNPU](#) manufacturer:*

Other Similar products are found below :

[PDSN-11-D](#) [799-2007](#) [BH44AAB](#) [BH48DL](#) [BH8000](#) [MY-2430-01-R](#) [BS-16-B4AA006-R](#) [KH-CR1220-2](#) [BH-18650-A1AJ006](#) [BS-02-A1BK007](#) [BH-18650-A1AJ005](#) [BS-12-B3AA009-R](#) [BS-02-A1AK010-X](#) [BS-02-A1AJ010](#) [BS-03-A1AJ001](#) [MY-FJ-131-J-R](#) [MY-FJ-04-J-R](#) [BS-08-B2AA025](#) [BS-24-A1AJ017](#) [BH-18650-A5BJ001-2D](#) [BS-12-A1AJ002-Z](#) [BS-08-B2AA032](#) [MY-2032-04-R](#) [BS-12-B3AA011-R](#) [BS-621-B4AA001-R](#) [MY-ZJ-110](#) [MY-FJ-127-R](#) [BS-06-B4AA002-R](#) [MY-1220-04](#) [BH-AAA-A1AJ001](#) [BS-12-B3AA003-T](#) [MY-FJ-115II-R](#) [BS-06-B4AK001-R](#) [BH-18650-B1BA007](#) [MY-FJ-115II](#) [BH-AAA-B5AA001](#) [BE-13-017](#) [MY-2477-01](#) [BS-12-B3AA013](#) [BC-25-5PD-300](#) [BS-08-B2AA016-R](#) [MY-AAA-22-J](#) [MY-AA-14-J](#) [MY-AAA-24-J](#) [MY-2032-28](#) [BS-06-A4BK016](#) [MY-FJ-01](#) [MY-1025-01](#) [MY-AA-5355-J](#) [BS-05-A1BJ018](#)