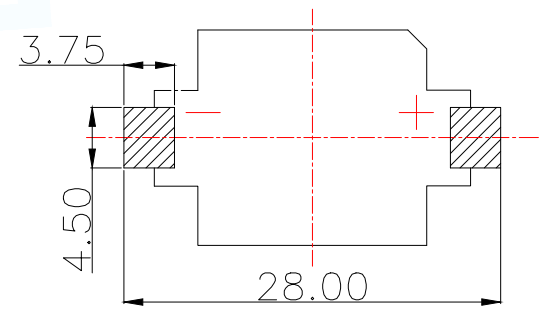
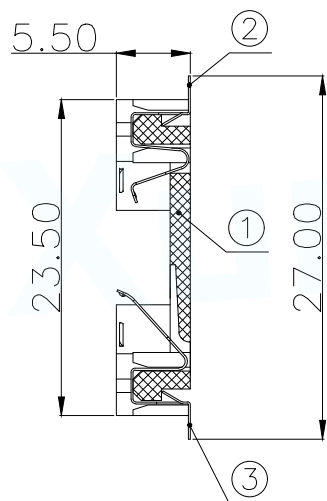
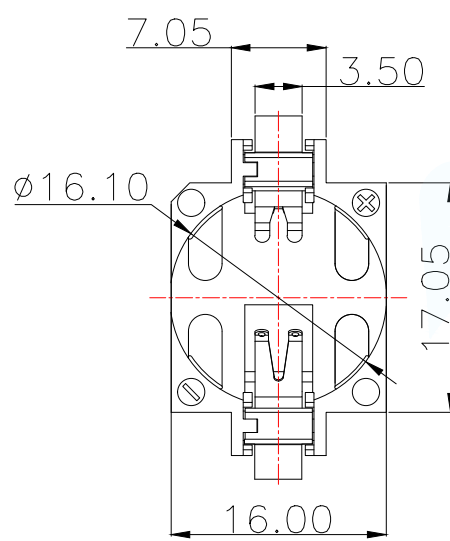




12	13	14	15
MAPX	MODIFICATION	DATE	DRAW
			APPROVE

NOTE:  
 1.MATERIAL:  
 a.HOUSING:LCP UL94V-0  
 b.CONTACT:PHOSPHOR BRONZE  
 (SURFACE PLATING: Au 1U")  
 2.ELECTRIC:  
 a.CONTACT RESISTANCE: 30 MILLIOHMS  
 MAX  
 b.INSULATION RESISTANCE: 100 MEGA  
 OHMS MIN  
 c.DIELECTNIC VOLTAGE: 500V AC ONE  
 SEC LEVEL  
 d.OPERATING TEMPERATURE: -25°C~  
 +85°C



PCB Layout Diagram  
Top View

3	TERMINAL(-)	1	PHOSPHOR BRONZE, T=0.15mm	Au-Plating
2	TERMINAL(+)	1	PHOSPHOR BRONZE, T=0.15mm	Au-Plating
1	HOUSING	1	LCP	WHITE
NO.	PART NAME	Q'TY	MATERIAL	PLATING & COLOR

MANUFACTURE DWG			
UNLESS OTHERWISE SPECIFIED TOLERANCES		TITLE: Au SMT	
DECIMALS:	ANGLES:	PAR	BS-1601-SA-4W
X.X±0.30	X.*±5°	DWN	
X.XX±0.25	X.X*±1°	CHKD	
X.XXX±0.15		APVD	
CUSTOMER COPY		SCALE N:A	UNIT:MM
		SIZE:A4	SHEET:1F1
			REV:A

## X-ON Electronics

Largest Supplier of Electrical and Electronic Components

*Click to view similar products for [Coin Cell Battery Holders](#) category:*

*Click to view products by [XUNPU](#) manufacturer:*

Other Similar products are found below :

[PDSN-11-D](#) [799-2007](#) [BH44AAB](#) [BH48DL](#) [BH8000](#) [MY-2430-01-R](#) [BS-16-B4AA006-R](#) [KH-CR1220-2](#) [BH-18650-A1AJ006](#) [BS-02-A1BK007](#) [BH-18650-A1AJ005](#) [BS-12-B3AA009-R](#) [BS-02-A1AK010-X](#) [BS-02-A1AJ010](#) [BS-03-A1AJ001](#) [MY-FJ-131-J-R](#) [MY-FJ-04-J-R](#) [BS-08-B2AA025](#) [BS-24-A1AJ017](#) [BH-18650-A5BJ001-2D](#) [BS-12-A1AJ002-Z](#) [BS-08-B2AA032](#) [MY-2032-04-R](#) [BS-12-B3AA011-R](#) [BS-621-B4AA001-R](#) [MY-ZJ-110](#) [MY-FJ-127-R](#) [BS-06-B4AA002-R](#) [MY-1220-04](#) [BH-AAA-A1AJ001](#) [BS-12-B3AA003-T](#) [MY-FJ-115II-R](#) [BS-06-B4AK001-R](#) [BH-18650-B1BA007](#) [MY-FJ-115II](#) [BH-AAA-B5AA001](#) [BE-13-017](#) [MY-2477-01](#) [BS-12-B3AA013](#) [BC-25-5PD-300](#) [BS-08-B2AA016-R](#) [MY-AAA-22-J](#) [MY-AA-14-J](#) [MY-AAA-24-J](#) [MY-2032-28](#) [BS-06-A4BK016](#) [MY-FJ-01](#) [MY-1025-01](#) [MY-AA-5355-J](#) [BS-05-A1BJ018](#)