

DC-044A-AXXX  
W11.60xD10.10xH7.20

插座内芯 (Inner core) :  $\Phi 2.0/\Phi 2.5$

耐电压 (Withstand voltage) : 500V AC for 1 min

插座外孔 (Outer hole) :  $\Phi 5.9$

操作寿命 (Operation life) : 5,000 Cycles Min

温度范围 (Operating temp) :  $-20^{\circ}\text{C TO } +70^{\circ}\text{C}$

插拔力 (Operating force) : 3~20N

额定负荷 (Rated load) : DC 30V 3A

焊接方式 (Welding mode) : 插件式/DIP

接触电阻 (Contact resistance) :  $\leq 0.03\Omega$

包装方式 (Packaging method) : 散装/Bulk

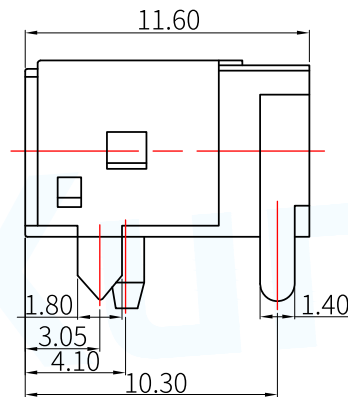
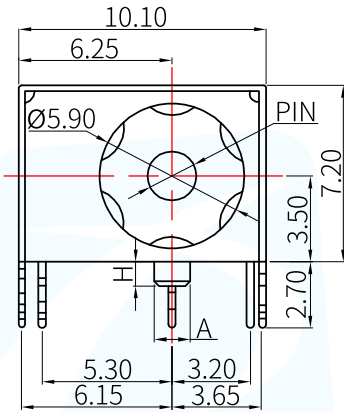
绝缘电阻 (Insulation resistance) :  $\geq 100\text{M}\Omega$

最小包装 (Minimum packing) : 500/PCS

### 外形尺寸 (UNIT:MM) / Size Chart

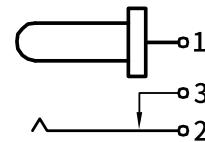
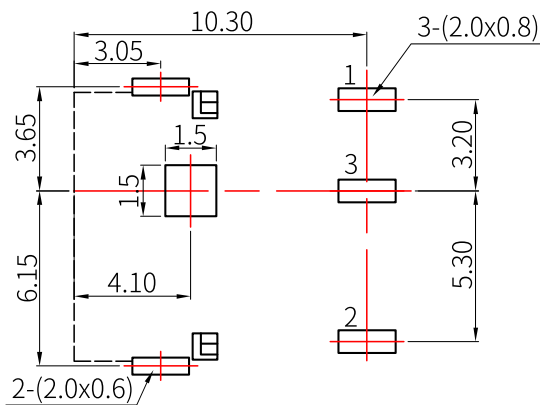
[www.xunpudianzi.com](http://www.xunpudianzi.com)

更多资料请参考技术选型档!



| Pin        | Part No      | Current |
|------------|--------------|---------|
| $\Phi 2.0$ | DC-044A-A200 | 3.0A    |
| $\Phi 2.5$ | DC-044A-A250 | 5.0A    |

### 线路板安装 (UNIT:MM) / Mounting Dimensions

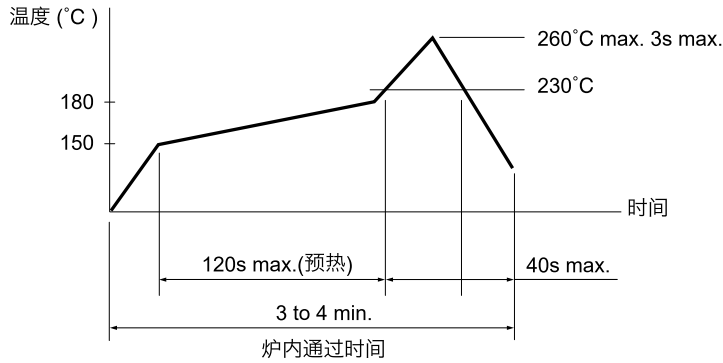


CIRCUIT DIAGRAM

P.C.B LAYOUT(copper-side view)

● 回流焊/Reflow soldering

适用表面贴装型产品/Applicable to surface mount products  
温度分布/Temperature distribution



注:

1. 加热方式:以远红外线上下加热方式。
2. 温度测量:用 $\phi 0.1\sim 0.2$ 的 CA(K)或 CC(T)测量位置在焊接连接部(锡/铜箔面)。
3. 固定方式:采用耐热胶带。

● 手焊式/Hand welding

| 项目/Project                        | 条件/condition |
|-----------------------------------|--------------|
| 焊接温度<br>Welding temperature       | 350°C max.   |
| 持续焊接时间<br>Continuous welding time | 3s max.      |
| 焊剂斗容量<br>Flux bucket capacity     | 60W max.     |

● 浸焊式/Immersion soldering

| 项目/Project                         | 条件/condition  |
|------------------------------------|---|
| 助焊剂附着量<br>Flux adhesion            | 不附着于零部件贴装面的程度<br>Not attached to the mounting surface of components                         |
| 预热温度<br>Preheating temperature     | 印刷电路板焊接面的周围温度 100°C max.<br>The temperature around the welding surface of PCB is 100 °C max |
| 预热温度时间<br>Preheat temperature time | 60s max.  |
| 焊接温度<br>welding temperature        | 260°C max.  |
| 焊接浸渍时间<br>Welding immersion time   | 5s max.   |
| 焊接次数<br>Welding times              | 2 times max.  |

讯普电子 — 连接器、开关制造品牌!

## **X-ON Electronics**

Largest Supplier of Electrical and Electronic Components

*Click to view similar products for [xunpu manufacturer](#):*

Other Similar products are found below :

[SIM-114](#) [TYC-342-24CB16](#) [SMN-315-ARP7](#) [TF-107](#) [TS-1003S-BR09016](#) [SD-107](#) [MU-0111](#) [TS-1002S-BR06516](#) [TS-1003S-BR07016](#)  
[HDMI-001C](#) [MCS-302-KT1](#) [SMN-305-ARP7](#) [USB-256-BRWH150](#) [SMC-217-KT](#) [TF-107-KT1](#) [MCS-303-C1](#) [USB-B12-BRW](#) [MCS-303-](#)  
[A1](#) [TYC-340-16CB16](#) [PJ-5410-CB1](#) [PJ-5410-BS1](#) [PJ-5411-BS1](#) [TS-1002S-BR07516](#) [TS-1003-09526](#) [TS-1002S-10526C](#) [TS-1003S-08026](#)  
[TS-1003-07026](#) [SMN-327-KT1](#) [SMN-327](#) [UX-155-AR](#) [TS-1002N-09526](#) [TS-1001V-AR04326](#) [MCS-303-B1](#) [TF-101A-P3](#) [TS-1003-](#)  
[BR10516](#) [TS-1002S-BR10516](#) [TS-1101-AR006016](#) [TS-1002S-BR06016](#) [TS-1003S-BR08516](#) [TS-1003-06526](#) [TS-1003-BR11016](#) [TS-1003-](#)  
[11526](#) [TS-1104-AR006016](#) [TS-1003-12026](#) [TS-1009S-04526](#) [USB-234-ACY](#) [USB-255-BRWH130](#) [USB-211-BCW](#) [TS-1002S-11526C](#) [TS-](#)  
[1003S-05526](#)