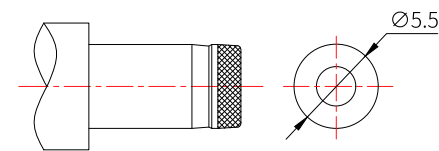
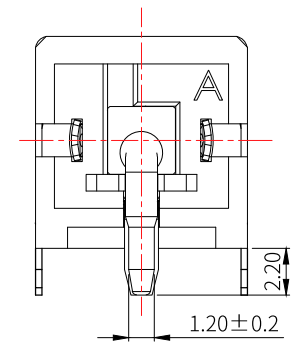
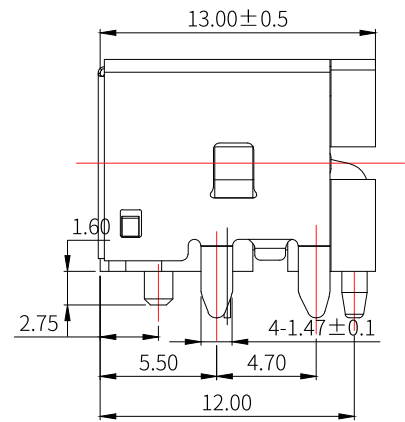
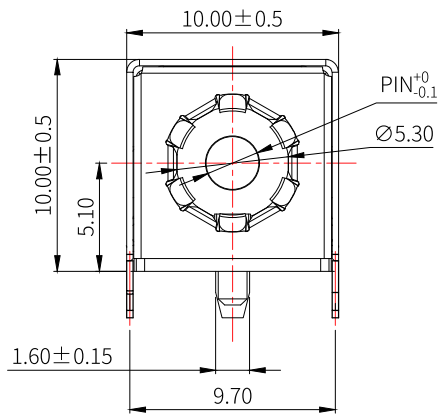


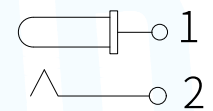
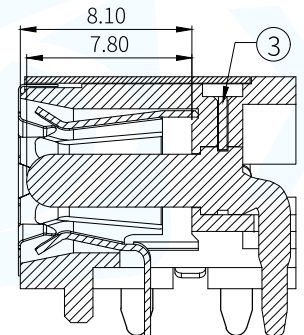
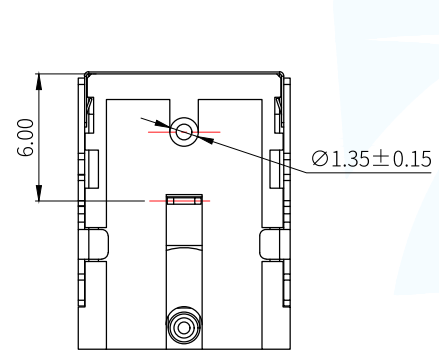
ROHS Compliant

12	13	14	15
MAPX	MODIFICATION	DATE	DRAW
			APPROVE



DC MATE PLUG

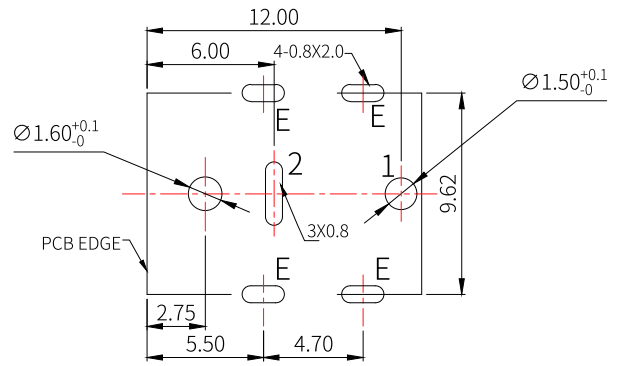
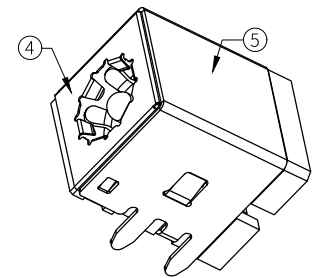
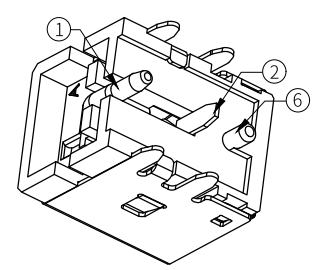
Pin	Part No	Current
φ 2.0	DC-091-A200	10A
φ 2.5	DC-091-A250	10A



Circuit Diagram

Specification

- 1.RATING : DC 24V 10A
- 2.CONTACT RESISTANCE : ≤0.03
- 3.INSULATION RESISTANCE : ≥100M(DC250V)
- 4.WITHSTAND VOLTAGE : 500VAC
- 5.INSERTION AND EXTRACTION FORCE : 3-40N
- 6.FORCE : 3-40N
- 7.LIFE TEST : 5,000 CYCLES



PCB Layout recommended

NO.	NAME	MATERIAL	REMARK
1	CENTER PIN	ZINC ALLOY	NI-PLATING
2	TIP SPRING	C5191 T=0.30	AG-PLATING
3	PEG	SUS201 T=0.40	
4	SHIELD PLATE	SUS301T=0.10	
5	ROUND SHIELD	C5191 T=0.30	NI-PLATING
6	HOUSING	PA10T	UL-94V0(BLACK)

MANUFACTURE DWG

UNLESS OTHERWISE SPECIFIED TOLERANCES

DECIMALS: X:±0.5 X.X:±0.3 X.XX:±0.2

ANGLES: X:±2° X:±0.5

CUSTOMER COPY

TITLE: DC电源插座系列

PAR: DC-091-AXXX

DWN: KING

CHKD: 2012.3.08

APVD:

SCALE 1:1 UNIT: mm

SIZE:A4 SHEET:1F1 REV:A

东莞市讯普电子科技有限公司
DongGuan XunPu Electronics Co.,Ltd

X-ON Electronics

Largest Supplier of Electrical and Electronic Components

Click to view similar products for [xunpu manufacturer](#):

Other Similar products are found below :

[SIM-114](#) [TYC-342-24CB16](#) [SMN-315-ARP7](#) [TF-107](#) [TS-1003S-BR09016](#) [SD-107](#) [MU-0111](#) [TS-1002S-BR06516](#) [TS-1003S-BR07016](#)
[HDMI-001C](#) [MCS-302-KT1](#) [SMN-305-ARP7](#) [USB-256-BRWH150](#) [SMC-217-KT](#) [TF-107-KT1](#) [MCS-303-C1](#) [USB-B12-BRW](#) [MCS-303-](#)
[A1](#) [TYC-340-16CB16](#) [PJ-5410-CB1](#) [PJ-5410-BS1](#) [PJ-5411-BS1](#) [TS-1002S-BR07516](#) [TS-1003-09526](#) [TS-1002S-10526C](#) [TS-1003S-08026](#)
[TS-1003-07026](#) [SMN-327-KT1](#) [SMN-327](#) [UX-155-AR](#) [TS-1002N-09526](#) [TS-1001V-AR04326](#) [MCS-303-B1](#) [TF-101A-P3](#) [TS-1003-](#)
[BR10516](#) [TS-1002S-BR10516](#) [TS-1101-AR006016](#) [TS-1002S-BR06016](#) [TS-1003S-BR08516](#) [TS-1003-06526](#) [TS-1003-BR11016](#) [TS-1003-](#)
[11526](#) [TS-1104-AR006016](#) [TS-1003-12026](#) [TS-1009S-04526](#) [USB-234-ACY](#) [USB-255-BRWH130](#) [USB-211-BCW](#) [TS-1002S-11526C](#) [TS-](#)
[1003S-05526](#)