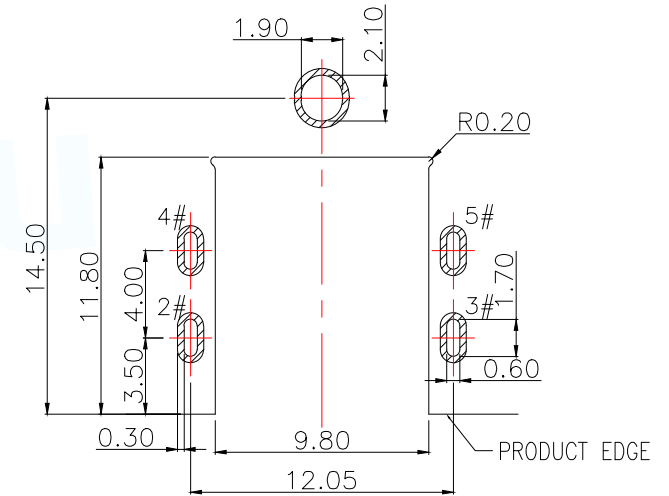
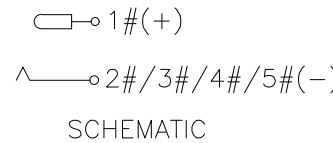


MATING PLUG



RECOMMENDED PCB LAYOUT  
GENERAL TOLERANCE ±0.05

Main technical performance	
Rated electrical load	DC 30V 15A
Contact resistance	30mΩ MAX(INITIAL)
	50mΩ MAX(FINAL)
Insulation resistance	100 MΩ MIN
Pressure resistance	500 VAC
Insertion force	3~30N
Operating temperature range	-40C~+85C
service life	5000cycles

NO.	DESCRIPTION	QTY	MATERIAL	REMARKS
C	SHELL	1	C5210	Ni 40u" MIN
B	CENTER PIN	1	BRASS	GOLD FLASH /Ni 40u" MIN
A	HOUSING	1	PA10T	BLACK

MANUFACTURE DWG		东莞市讯普电子科技有限公司 DongGuan XunPu Electronics Co.,Ltd	
UNLESS OTHERWISE SPECIFIED TOLERANCES		TITLE: DC SOCKET	
DECIMALS:	ANGLES:	PAR	DC-503-ARF200-CS014
X.:±0.20	X':±1°	DWN	Lucas
X.X:±0.10	X.X':±0.5°	CHKD	Ethan
X.XX:±0.05		APVD	Jacob
CUSTOMER COPY		SCALE:1:1	UNIT:MM
		SIZE:A4	SHEET:1F1
			REV:A

## X-ON Electronics

Largest Supplier of Electrical and Electronic Components

*Click to view similar products for [DC Power Connectors](#) category:*

*Click to view products by [XUNPU](#) manufacturer:*

Other Similar products are found below :

[KLDX-SMT-0202-BPTR](#) [171-0722-E](#) [K596](#) [KLD-0201-BC](#) [4C6831AX](#) [10073976-112LF](#) [LCB60PW-M](#) [LCB30PW-M](#) [LCB60PB-M](#)  
[LCC30PB-M](#) [LCB50PW-M](#) [LCB50-M](#) [LCB60-F](#) [LCC30-M](#) [LCB40PW-M](#) [LCC30PW-M](#) [LCB50-F](#) [LCB40-F](#) [LCB30-F](#) [LCC40-M](#)  
[LCC40PB-M](#) [LCB40PB-M](#) [LCC40-F](#) [LCB60-M](#) [LCC40PW-M](#) [LCB50PB-M](#) [DC-002-100](#) [DC-031A-130](#) [DC-031A-100](#) [DC-003A-130](#)  
[DC-045-130](#) [DC-192-130](#) [DC-033-130](#) [DC-011-100](#) [DC-002F-130](#) [DC-002-130](#) [DB-14-2F](#) [DC-183B](#) [DC-060-04A](#) [DC-099-200](#) [DC-015-](#)  
[250-A](#) [DC-016-200-A](#) [DC-005A-200](#) [DC-044A-200](#) [DC-088-200](#) [DC-022A-200](#) [DC-038-150](#) [DC-012A-250](#) [DC-005C-130](#) [DC-012A-200](#)