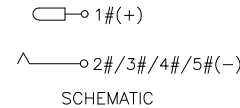
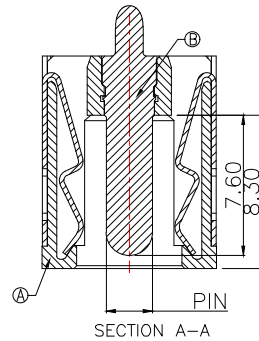
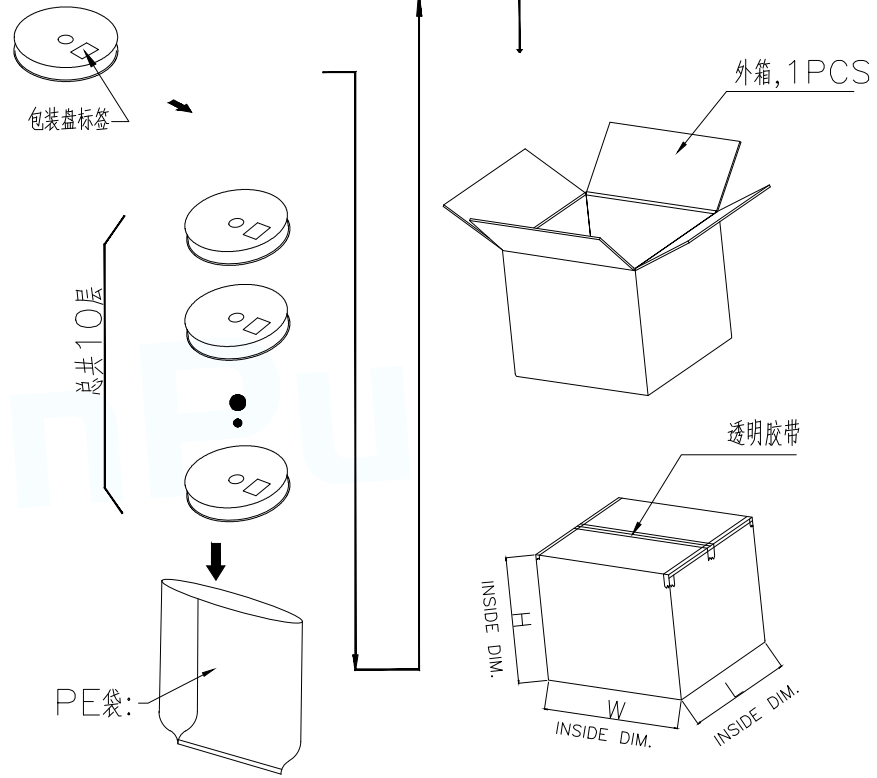
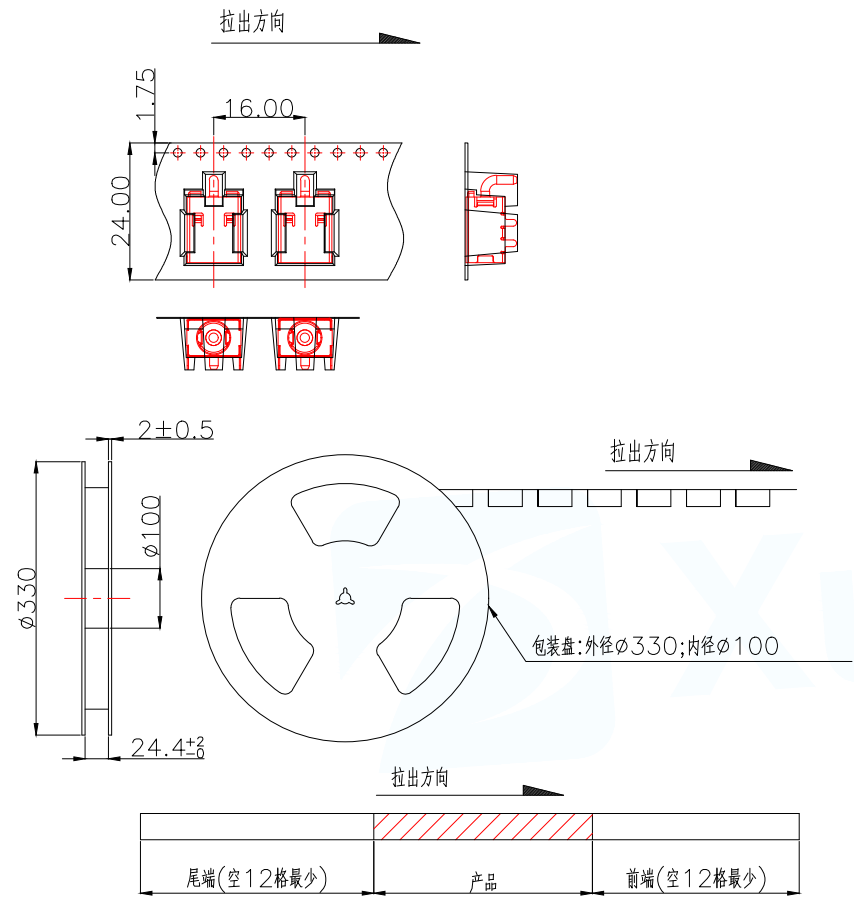


RECOMMENDED PCB LAYOUT
GENERAL TOLERANCE ± 0.05

Main technical performance	
Rated electrical load	DC 30V 15A
Contact resistance	30mΩ MAX(INITIAL)
	50mΩ MAX(FINAL)
Insulation resistance	100 MΩ MIN
Pressure resistance	500 VAC
Insertion force	30N MAX
extraction force	3N MIN
Operating temperature range	-40°C ~ +85°C
service life	5000cycles



P/N		PIN			
DC-503-ARL200-H069		$\phi 2.0$			
DC-503-ARL250-H069		$\phi 2.5$			
C	SHELL	1	C5210	Ni 40u" MIN	
B	CENTER PIN	1	BRASS	GOLD FLASH /Ni 40u" MIN	
A	HOUSING	1	PA10T	BLACK	
NO.	DESCRIPTION	QTY	MATERIAL	REMARKS	
MANUFACTURE DWG		东莞市讯普电子科技有限公司 DongGuan XunPu Electronics Co.,Ltd			
UNLESS OTHERWISE SPECIFIED TOLERANCES				TITLE: DC SOCKET	
DECIMALS:		ANGLES:		PAR	DC-503-ARLXXX-H069
X.: ± 0.20		X':: $\pm 1^\circ$		DWN	Lucas
X.X: ± 0.10		X.X':: $\pm 0.5^\circ$		CHKD	Ethan
X.XX: ± 0.05		CUSTOMER COPY		APVD	Jacob
				SCALE:1:1	UNIT:MM
				SIZE:A4	SHEET:1F1
					REV:A



- 备注:
- 材料规格:
 - 载带: T=0.50mm
 - 包装盘: 蓝色
 - 纸箱: L=335, W=335, H=300
 - 包装数量:

400PCS/卷, 10卷(4000PCS)/箱
 - 上盖带拨离力: 0.1N~0.7N(10~70gf);

拨离角度: 165°~180°;

拨离速度: 300mm/分钟.

MANUFACTURE DWG		东莞市讯普电子科技有限公司 DongGuan XunPu Electronics Co., Ltd	
UNLESS OTHERWISE SPECIFIED TOLERANCES			TITLE: DC SOCKET
DECIMALS:	ANGLES:		PAR DC-503-ARLXXX-H069
X.:±0.20	X':±1°		DWN Lucas
X.X:±0.10	X.X':±0.5°		CHKD Ethan
X.XX:±0.05		APVD Jacob	SCALE:1:1 UNIT:MM
CUSTOMER COPY		SIZE:A4	SHEET:1F1 REV:A

X-ON Electronics

Largest Supplier of Electrical and Electronic Components

Click to view similar products for [DC Power Connectors](#) category:

Click to view products by [XUNPU](#) manufacturer:

Other Similar products are found below :

[KLDX-SMT-0202-BPTR](#) [171-0722-E](#) [K596](#) [KLD-0201-BC](#) [4C6831AX](#) [10073976-112LF](#) [LCB60PW-M](#) [LCB30PW-M](#) [LCB60PB-M](#)
[LCC30PB-M](#) [LCB50PW-M](#) [LCB50-M](#) [LCB60-F](#) [LCC30-M](#) [LCB40PW-M](#) [LCC30PW-M](#) [LCB50-F](#) [LCB40-F](#) [LCB30-F](#) [LCC40-M](#)
[LCC40PB-M](#) [LCB40PB-M](#) [LCC40-F](#) [LCB60-M](#) [LCC40PW-M](#) [LCB50PB-M](#) [DC-002-100](#) [DC-031A-130](#) [DC-031A-100](#) [DC-003A-130](#)
[DC-045-130](#) [DC-192-130](#) [DC-033-130](#) [DC-011-100](#) [DC-002F-130](#) [DC-002-130](#) [DB-14-2F](#) [DC-183B](#) [DC-060-04A](#) [DC-099-200](#) [DC-015-](#)
[250-A](#) [DC-016-200-A](#) [DC-005A-200](#) [DC-044A-200](#) [DC-088-200](#) [DC-022A-200](#) [DC-038-150](#) [DC-012A-250](#) [DC-005C-130](#) [DC-012A-200](#)