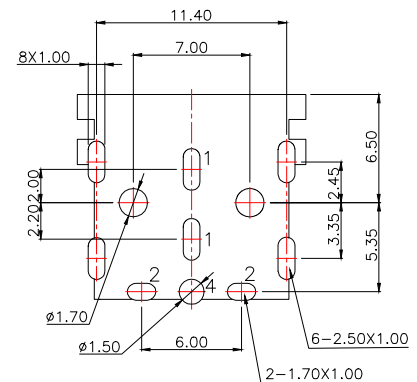
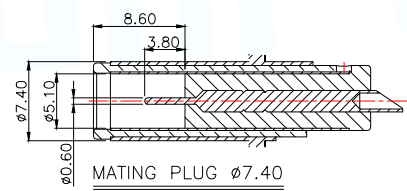
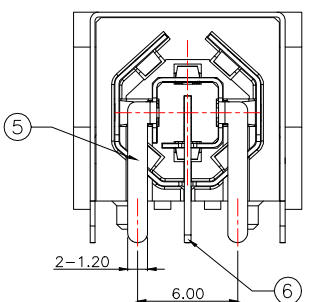


SECTION A-A



RECOMMENDED PCB LAYOUT
GENERAL TOLERANCE ± 0.05



Main technical performance	
Rated electrical load	DC 30V 15A
Contact resistance	30m Ω MAX(INITIAL)
	100m Ω MAX(FINAL)
Insulation resistance	100 M Ω MIN
Pressure resistance	500 VAC
Insertion force	1.0~3.0Kgf
Operating temperature range	-40C°~+85C°
Wave soldering	230°C
IR Reflow Soldering	260°C
service life	5000cycles

6	DETECT PIN	1	C2680	Au/Tin
5	DETECT PIN	1	C7025	Au
4	DETECT PIN 2	1	C7025	Au
3	DETECT PIN 1	1	C7025	Au
2	SHELL	1	C2680	Ni
1	HOUSING	1	PA10T	
ITEM	DESCRIPTION	QTY	MATERIAL	FINISH

MANUFACTURE DWG		东莞市讯普电子科技有限公司 DongGuan XunPu Electronics Co.,Ltd	
UNLESS OTHERWISE SPECIFIED TOLERANCES			TITLE: DC SOCKET
			PAR DC-505-ACL060
DECIMALS:	ANGLES:		DWN Lucas
X.: ± 0.20	X':: $\pm 1'$		CHKD Ethan
X.X: ± 0.10	X.X':: $\pm 0.5'$	APVD Jacob	SCALE:1:1 UNIT:MM
X.XX: ± 0.05		CUSTOMER COPY	SIZE:A4 SHEET:1F1 REV:A

X-ON Electronics

Largest Supplier of Electrical and Electronic Components

Click to view similar products for [DC Power Connectors](#) category:

Click to view products by [XUNPU](#) manufacturer:

Other Similar products are found below :

[KLDX-SMT-0202-BPTR](#) [171-0722-E](#) [K596](#) [KLD-0201-BC](#) [4C6831AX](#) [10073976-112LF](#) [LCB60PW-M](#) [LCB30PW-M](#) [LCB60PB-M](#)
[LCC30PB-M](#) [LCB50PW-M](#) [LCB50-M](#) [LCB60-F](#) [LCC30-M](#) [LCB40PW-M](#) [LCC30PW-M](#) [LCB50-F](#) [LCB40-F](#) [LCB30-F](#) [LCC40-M](#)
[LCC40PB-M](#) [LCB40PB-M](#) [LCC40-F](#) [LCB60-M](#) [LCC40PW-M](#) [LCB50PB-M](#) [DC-002-100](#) [DC-031A-130](#) [DC-031A-100](#) [DC-003A-130](#)
[DC-045-130](#) [DC-192-130](#) [DC-033-130](#) [DC-011-100](#) [DC-002F-130](#) [DC-002-130](#) [DB-14-2F](#) [DC-183B](#) [DC-060-04A](#) [DC-099-200](#) [DC-015-](#)
[250-A](#) [DC-016-200-A](#) [DC-005A-200](#) [DC-044A-200](#) [DC-088-200](#) [DC-022A-200](#) [DC-038-150](#) [DC-012A-250](#) [DC-005C-130](#) [DC-012A-200](#)