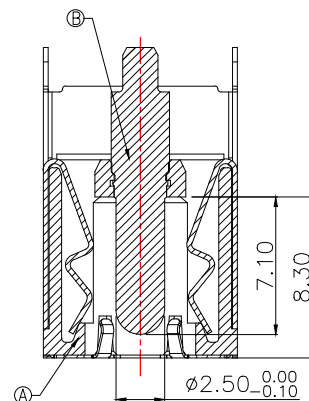
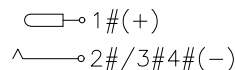


RECOMMENDED PCB LAYOUT
GENERAL TOLERANCE ± 0.05

Main technical performance	
Rated electrical load	DC 20V 20A
Contact resistance	30m Ω MAX(INITIAL)
	50m Ω MAX(FINAL)
Insulation resistance	100 M Ω MIN
Pressure resistance	500 VAC
Insertion force	3~30N
extraction force	3~30N
Operating temperature range	-40C°~+85C°
service life	5000cycles



SECTION A-A



SCHEMATIC

E	MYLAR	1	/	/
D	GROUND	1	SUS 304	/
C	SHELL	1	COPPER ALLOY	Ni 40u" MIN
B	CENTER PIN	1	BRASS	GOLD FLASH /Ni 40u" MIN
A	HOUSING	1	HIGH TEMP.THERMOPLASTIC	BLACK
NO.	DESCRIPTION	QTY	MATERIAL	REMARKS

MANUFACTURE DWG



UNLESS OTHERWISE SPECIFIED TOLERANCES



TITLE: DC SOCKET

DECIMALS:	ANGLES:
X.: ± 0.20	X':: $\pm 1'$
X.X: ± 0.10	X.X':: $\pm 0.5'$
X.XX: ± 0.05	

PAR	DC-507-ARL250-H140
DWN	Lucas
CHKD	Ethan
APVD	Jacob
SCALE:1:1	UNIT:MM
SIZE:A4	SHEET:1F1
	REV:A

X-ON Electronics

Largest Supplier of Electrical and Electronic Components

Click to view similar products for [DC Power Connectors](#) category:

Click to view products by [XUNPU](#) manufacturer:

Other Similar products are found below :

[KLDX-SMT-0202-BPTR](#) [171-0722-E](#) [K596](#) [KLD-0201-BC](#) [4C6831AX](#) [10073976-112LF](#) [LCB60PW-M](#) [LCB30PW-M](#) [LCB60PB-M](#)
[LCC30PB-M](#) [LCB50PW-M](#) [LCB50-M](#) [LCB60-F](#) [LCC30-M](#) [LCB40PW-M](#) [LCC30PW-M](#) [LCB50-F](#) [LCB40-F](#) [LCB30-F](#) [LCC40-M](#)
[LCC40PB-M](#) [LCB40PB-M](#) [LCC40-F](#) [LCB60-M](#) [LCC40PW-M](#) [LCB50PB-M](#) [DC-002-100](#) [DC-031A-130](#) [DC-031A-100](#) [DC-003A-130](#)
[DC-045-130](#) [DC-192-130](#) [DC-033-130](#) [DC-011-100](#) [DC-002F-130](#) [DC-002-130](#) [DB-14-2F](#) [DC-183B](#) [DC-060-04A](#) [DC-099-200](#) [DC-015-](#)
[250-A](#) [DC-016-200-A](#) [DC-005A-200](#) [DC-044A-200](#) [DC-088-200](#) [DC-022A-200](#) [DC-038-150](#) [DC-012A-250](#) [DC-005C-130](#) [DC-012A-200](#)