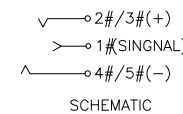
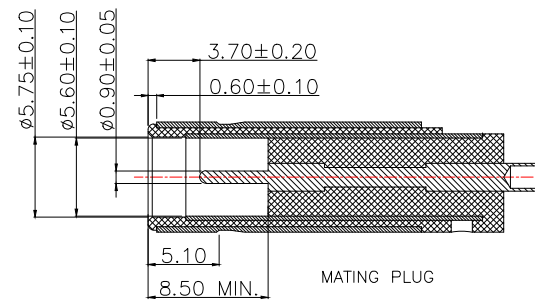


RECOMMENDED PCB LAYOUT
GENERAL TOLERANCE ± 0.05

Main technical performance	
Rated electrical load	DC 30V 25A
Contact resistance	
center pin	30m Ω MAX(INITIAL)
	40m Ω MAX(FINAL)
DC_IN+/DC_IN-	15m Ω MAX(INITIAL)
	25m Ω MAX(FINAL)
Insulation resistance	100 M Ω MIN
Pressure resistance	500 VAC
Insertion force	25N MAX
extraction force	6N MIN
Operating temperature range	-40C $^{\circ}$ ~+85C $^{\circ}$
service life	5000cycles



NO.	DESCRIPTION	QTY	MATERIAL	REMARKS
F	SHELL	1	SUS 304	Ni 50u"MIN.
E	ANODE	1	C7025	Ni 40u"
D	NEGATIVE	1	C7025	Ni 40u"
C	CENTER PIN	1	C5210	Au1u"(CONTACT AREA)/Sn80u"/Ni 40u"
B	COVER	1	PA10T	BLACK
A	HOUSING	1	PA10T	BLACK

MANUFACTURE DWG



UNLESS OTHERWISE SPECIFIED TOLERANCES



TITLE: DC SOCKET	
PAR	DC-509-ARL090-H137
DWN	Lucas
CHKD	Ethan
APVD	Jacob
SCALE:1:1	UNIT:MM
X.XX:±0.05	SIZE:A4
	SHEET:1F1
	REV:A

CUSTOMER COPY

X-ON Electronics

Largest Supplier of Electrical and Electronic Components

Click to view similar products for [DC Power Connectors](#) category:

Click to view products by [XUNPU](#) manufacturer:

Other Similar products are found below :

[KLDX-SMT-0202-BPTR](#) [171-0722-E](#) [K596](#) [KLD-0201-BC](#) [4C6831AX](#) [10073976-112LF](#) [LCB60PW-M](#) [LCB30PW-M](#) [LCB60PB-M](#)
[LCC30PB-M](#) [LCB50PW-M](#) [LCB50-M](#) [LCB60-F](#) [LCC30-M](#) [LCB40PW-M](#) [LCC30PW-M](#) [LCB50-F](#) [LCB40-F](#) [LCB30-F](#) [LCC40-M](#)
[LCC40PB-M](#) [LCB40PB-M](#) [LCC40-F](#) [LCB60-M](#) [LCC40PW-M](#) [LCB50PB-M](#) [DC-002-100](#) [DC-031A-130](#) [DC-031A-100](#) [DC-003A-130](#)
[DC-045-130](#) [DC-192-130](#) [DC-033-130](#) [DC-011-100](#) [DC-002F-130](#) [DC-002-130](#) [DB-14-2F](#) [DC-183B](#) [DC-060-04A](#) [DC-099-200](#) [DC-015-](#)
[250-A](#) [DC-016-200-A](#) [DC-005A-200](#) [DC-044A-200](#) [DC-088-200](#) [DC-022A-200](#) [DC-038-150](#) [DC-012A-250](#) [DC-005C-130](#) [DC-012A-200](#)