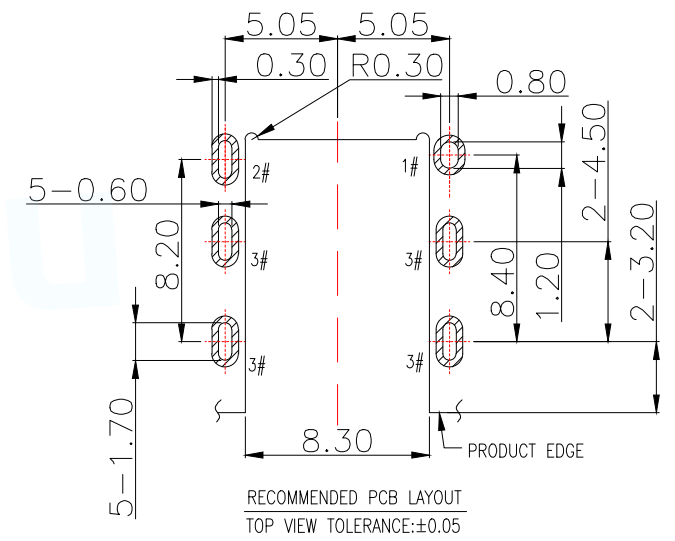
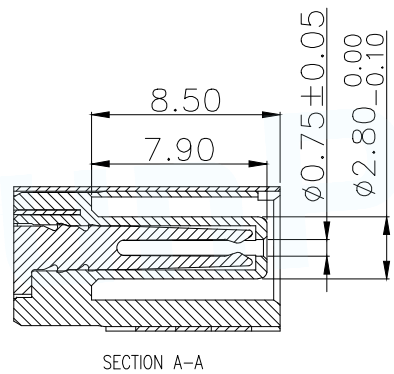
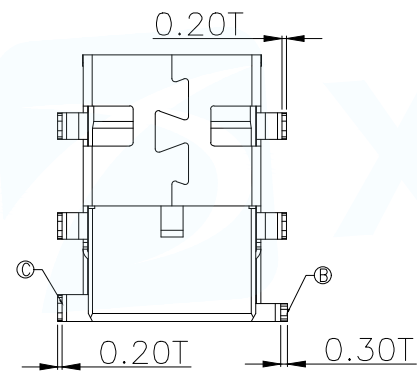
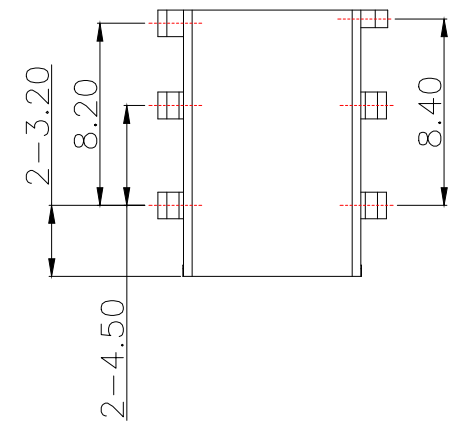
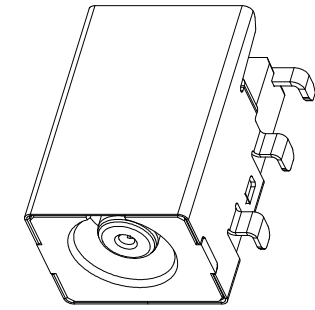
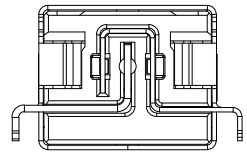
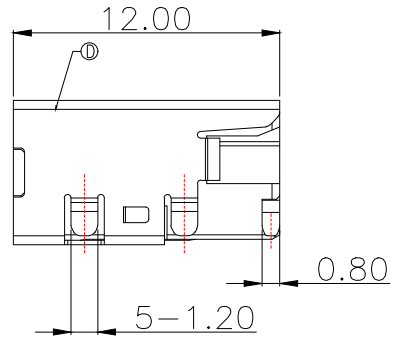
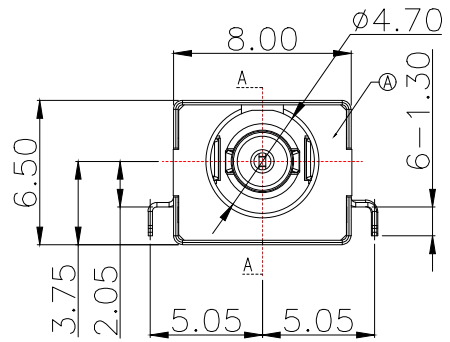
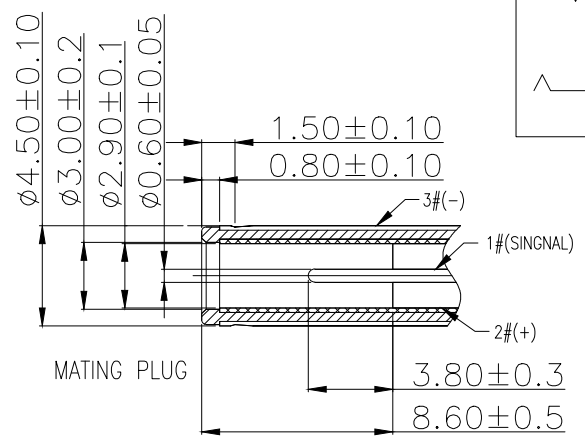
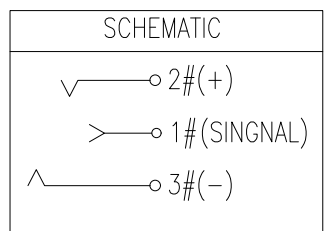


MAPX	MODIFICATION	DATE	DRAW	APPROVE



PCB.WELDING DRAWING (TOLERANCE:±0.05)

Main technical performance	
Rated electrical load	DC 20V 6.5A
Contact resistance	≤30mΩ
Insulation resistance	≥100MΩ
Pressure resistance	AC 500V 1min
Insertion force	3-20N
Operating temperature range	-20C°~+70C°
service life	5000cycles



D	SHELL	1	COPPER ALLOY	Ni 50u"MIN.
C	SPRING	1	COPPER ALLOY	GOLD FLASH/MATTE TIN 80u"/Ni 40u"
B	CENTER PIN	1	COPPER ALLOY	GOLD FLASH/MATTE TIN 80u"/Ni 40u"
A	HOUSING	1	HIGH TEMP.THERMOPLASTIC	BLACK
NO.	DESCRIPTION	QTY	MATERIAL	REMARKS

MANUFACTURE DWG		东莞市讯普电子科技有限公司 DongGuan XunPu Electronics Co.,Ltd	
UNLESS OTHERWISE SPECIFIED TOLERANCES			TITLE: DC SOCKET
DECIMALS:	ANGLES:		PAR DC-516-ARF075
X.X±0.30	X.*±5°		DWN
X.XX±0.25	X.X*±1°		CHKD
X.XXX±0.15		APVD	SCALE N:A
CUSTOMER COPY		UNIT:MM	UNIT:MM
		SIZE:A4	SHEET:1F1
			REV:A

X-ON Electronics

Largest Supplier of Electrical and Electronic Components

Click to view similar products for [DC Power Connectors](#) category:

Click to view products by [XUNPU](#) manufacturer:

Other Similar products are found below :

[KLDX-SMT-0202-BPTR](#) [171-0722-E](#) [K596](#) [KLD-0201-BC](#) [4C6831AX](#) [10073976-112LF](#) [LCB60PW-M](#) [LCB30PW-M](#) [LCB60PB-M](#)
[LCC30PB-M](#) [LCB50PW-M](#) [LCB50-M](#) [LCB60-F](#) [LCC30-M](#) [LCB40PW-M](#) [LCC30PW-M](#) [LCB50-F](#) [LCB40-F](#) [LCB30-F](#) [LCC40-M](#)
[LCC40PB-M](#) [LCB40PB-M](#) [LCC40-F](#) [LCB60-M](#) [LCC40PW-M](#) [LCB50PB-M](#) [DC-002-100](#) [DC-031A-130](#) [DC-031A-100](#) [DC-003A-130](#)
[DC-045-130](#) [DC-192-130](#) [DC-033-130](#) [DC-011-100](#) [DC-002F-130](#) [DC-002-130](#) [DB-14-2F](#) [DC-183B](#) [DC-060-04A](#) [DC-099-200](#) [DC-015-](#)
[250-A](#) [DC-016-200-A](#) [DC-005A-200](#) [DC-044A-200](#) [DC-088-200](#) [DC-022A-200](#) [DC-038-150](#) [DC-012A-250](#) [DC-005C-130](#) [DC-012A-200](#)