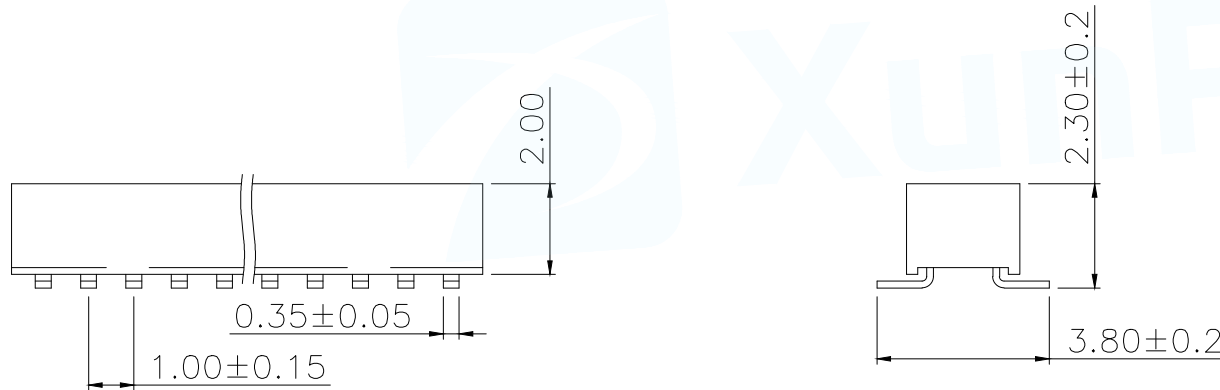


**SPECIFICATIONS**

Current Rating:0.75 Amps  
 Withstanding Voltage:AC 500V  
 Insulation Resistance:1000MΩ Min  
 Contact Resistance:20mΩ Max  
 Operation Temperature:-40°to+105°  
 Insrlator Material:Polyester(UL94V-0)  
 Contact Material:Phosphor bronze  
 Standard:PA6T  
 Contact Plating:Gold Flash  
 Max.Processing Temp:240°C for30-60seconds  
 (260°C for5seconds)

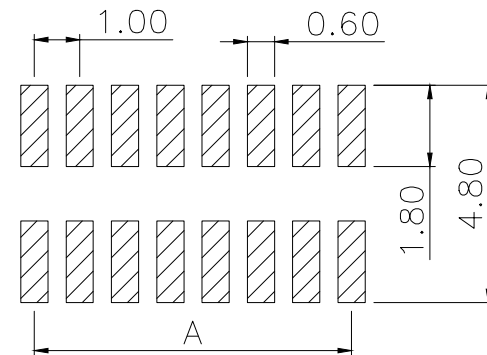
P/N	PIN	DIM.A	DIM.B
FH1.0-02-01PWS	1	0.00	1.00
FH1.0-02-02PWS	2	1.00	2.00
FH1.0-02-03PWS	3	2.00	3.00
FH1.0-02-04PWS	4	3.00	4.00
FH1.0-02-05PWS	5	4.00	5.00
FH1.0-02-06PWS	6	5.00	6.00
FH1.0-02-07PWS	7	6.00	7.00
FH1.0-02-08PWS	8	7.00	8.00
FH1.0-02-09PWS	9	8.00	9.00
.....	.....	.....	.....
FH1.0-02-40PWS	40	(PIN-1)	(PIN)



**PART NUMBER DESCRIPTION:**

FH1.0-02-NPWS

- (D=单排;S=双排)
- (Z=直脚;W=弯脚)
- (PIN数量;01.....40PIN)
- (排针开关)



RECOMMEND P.C.B LAYOUT  
 PCB TOLERANCE:±0.05 (TOP VIEW)

MANUFACTURE DWG		东莞市讯普电子科技有限公司 DongGuan XunPu Electronics Co.,Ltd	
UNLESS OTHERWISE SPECIFIED TOLERANCES			TITLE:1.0FH H2.0 2xNPIN SMT W2.5 U型 PC3.8 PB2.3 6T
DECIMALS:	ANGLES:		PAR FH1.0-02-NPWS
X.±0.30	X°±5'		DWN
X.X±0.20	X.X°±1'		CHKD
X.XX±0.10	X.XX°±0.5'	APVD	SCALE N:A UNIT:MM
CUSTOMER COPY		SIZE:A4	UNIT:MM
		SHEET:1F1	REV:A

## X-ON Electronics

Largest Supplier of Electrical and Electronic Components

*Click to view similar products for [Headers & Wire Housings](#) category:*

*Click to view products by [XUNPU](#) manufacturer:*

Other Similar products are found below :

[0015917161](#) [0022155065](#) [57102-F02-18ULF](#) [58102-G61-06LF](#) [582553-1](#) [01.001.5753.1](#) [0050291907](#) [02.125.8002.8](#) [609-3404](#) [61062-3](#)  
[CSU011177004](#) [622-0430](#) [622-3653LF](#) [63453-116](#) [636-1030](#) [636-1427](#) [636-3427](#) [636-4007](#) [641938-9](#) [65495-038](#) [65692-001LF](#) [65781-018](#)  
[65781-047](#) [65817-010LF](#) [65817-015LF](#) [67095-007LF](#) [67601157](#) [68631-112](#) [699319-000](#) [70.362.1628.0](#) [70-4210](#) [70-4226B](#) [70-4853B](#) [707-](#)  
[5028](#) [71.350.2428.0](#) [733-134](#) [733-162](#) [760-3052](#) [MHR-64-VUAL](#) [80.063.4001.1](#) [800-90-001-10-001000](#) [801-43-002-10-013000](#)  
[801-43-006-10-002000](#) [803-43-024-10-001000](#) [803-93-012-10-001000](#) [8-1437020-4](#) [819-22-004-30-001101](#) [820-22-006-30-001101](#)  
[820-22-008-30-001101](#) [821-22-002-10-001101](#)