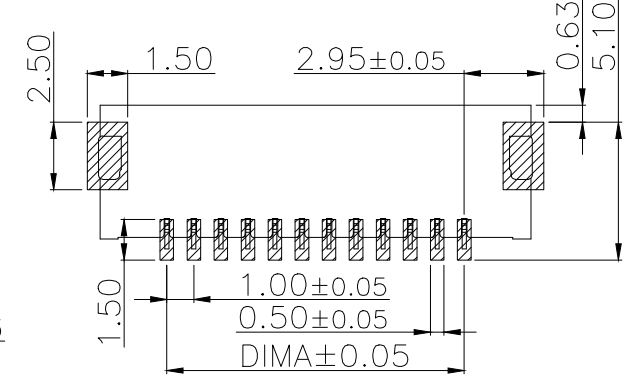
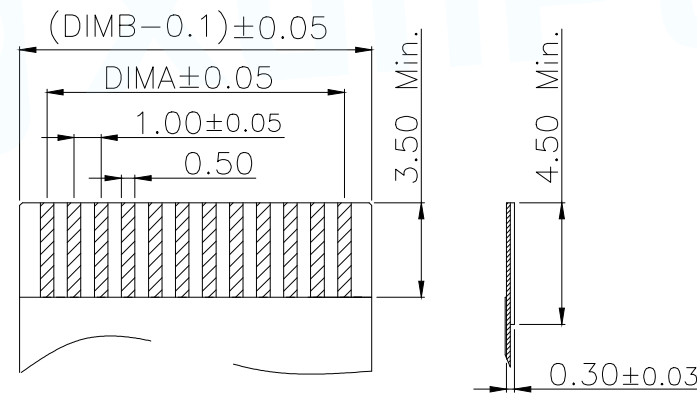
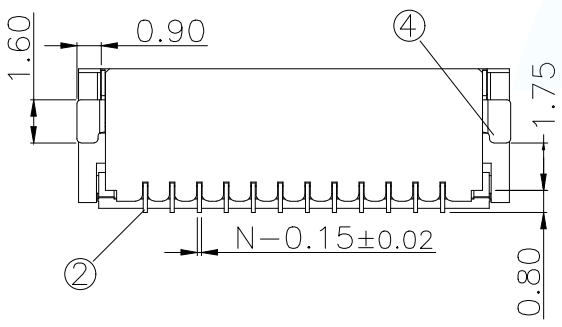
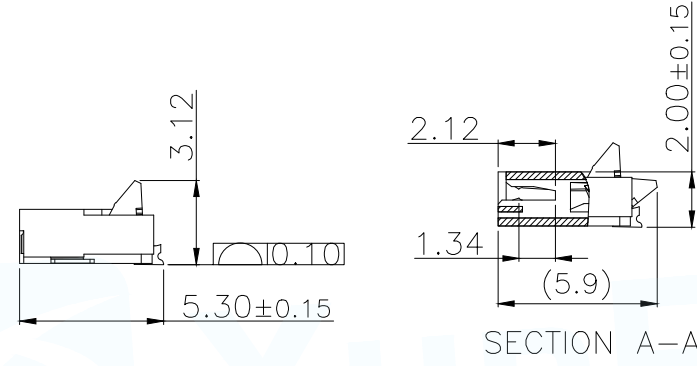
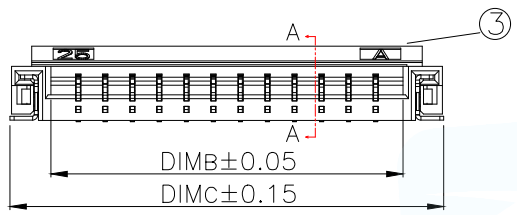


Part No	Pin	A	B	C
FPC-1.0HF-4PWAR-H20	4	3.00	5.02	8.04
FPC-1.0HF-5PWAR-H20	5	4.00	6.02	9.04
FPC-1.0HF-6PWAR-H20	6	5.00	7.02	10.04
FPC-1.0HF-7PWAR-H20	7	6.00	8.02	11.04
FPC-1.0HF-8PWAR-H20	8	7.00	9.02	12.04
FPC-1.0HF-9PWAR-H20	9	8.00	10.02	13.04
FPC-1.0HF-10PWAR-H20	10	9.00	11.02	14.04
FPC-1.0HF-11PWAR-H20	11	10.00	12.02	15.04
FPC-1.0HF-12PWAR-H20	12	11.00	13.02	16.04
.....	....	...	.....	.....
FPC-1.0HF-30PWAR-H20	30	(30-1)*1.0	(30+1)*1.0+0.02	(30+4)*1.0+0.04



适用扁平线(Applicable Flat Cable)

适用线路板(PCB LAYOUT)

序号	品名	材质
1	1.0后翻胶芯(H=2.0)	LCP UL94V-0 本色
2	1.0后翻端子(H=2.0)	铜合金/表面镀锡
3	1.0后翻后盖(H2.0)	LCP UL94V-0 黑色
4	1.0后翻焊片(H2.0)	铜合金/表面镀锡

- 技术指标:
1. 塑件表面应光洁、无毛边、无明显收缩、缺陷、裂纹等现象。
  2. 温度范围: -25°C~+85°C.
  3. 额定电压: 50V, AC/DC.
  4. 接触电阻: ≤0.03Ω.
  5. 绝缘电阻: ≥500MΩ

MANUFACTURE DWG		东莞市讯普电子科技有限公司 DongGuan XunPu Electronics Co., Ltd	
UNLESS OTHERWISE SPECIFIED TOLERANCES			TITLE: 1.0 Pitch 后翻胶式 (H=2.0)
DECIMALS:	ANGLES:		PAR FPC-1.0HF-NPWAR-H20
.X:±0.30	.X':±5°		DWN
.XX:±0.20	.XX':±2°		CHKD
.XXX:±0.05	.XXX':±1°		APVD
CUSTOMER COPY		SCALE:1:1	UNIT:MM
		SIZE:A4	SHEET:1F1
			REV:A

## X-ON Electronics

Largest Supplier of Electrical and Electronic Components

*Click to view similar products for [FFC & FPC Connectors](#) category:*

*Click to view products by [XUNPU](#) manufacturer:*

Other Similar products are found below :

[00-6200-227-022-800](#) [006205250500825+](#) [006205280500825+](#) [FPH-1602G](#) [086222026001800](#) [52610-0675](#) [62674-201121DLF](#) [52746-1671-TR250](#) [10051922-1610EHLF](#) [10051922-2810EHLF](#) [686322124422](#) [XF3M-2915-1B-R100](#) [AYF353125A](#) [AYF530665TA](#) [AYF534065TA](#) [20FLH-RSM1-TB](#) [PCA-7F-25-HL-3-G](#) [207356-1](#) [52807-0430](#) [FFC05011-10SBB114W5M](#) [502250-8027](#) [FH28K-40S-0.5SH](#) [200528-0260](#) [FH28K-10S-0.5SH](#) [501951-1250](#) [X05B20U43T](#) [0.5K-DX-30PWB](#) [DS1020-08-10VBT12](#) [THD0515-34CL-GF](#) [X05A10L28G](#) [ECC2841061EU](#) [20539-030E-01](#) [1.0K-DHQX-16PWB](#) [1.0K-DHQX-30PWB](#) [1775333-6](#) [10054365-202110ELF](#) [10054365-242110ELF](#) [10054365-282110ELF](#) [10064555-392220HLF](#) [59453-041110EBHLF](#) [59453-091110EDHLF](#) [62674-241141ALF](#) [62684-432100ALF](#) [62684-451100AHLF](#) [62684-5721N0ALF](#) [HFW11R-1STE1MTLF](#) [HFW12R-1STE9LF](#) [HFW14R-1STE9MTLF](#) [HFW18S-2STE9LF](#) [HFW20R-1STAE1HLF](#)