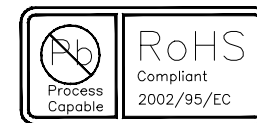


备注:

1) 材质:

- 1-1 本体:LCP 94V-0 黑色
- 1-2 端子:C2680 T=0.15mm
- 1-3 铜壳:C2680 T=0.50mm

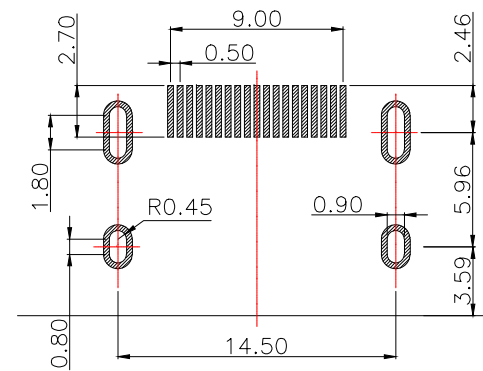
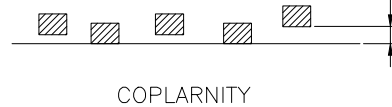
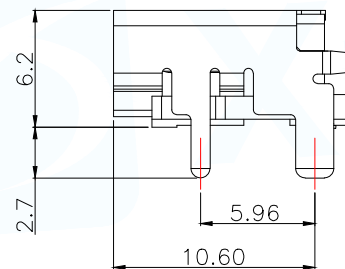
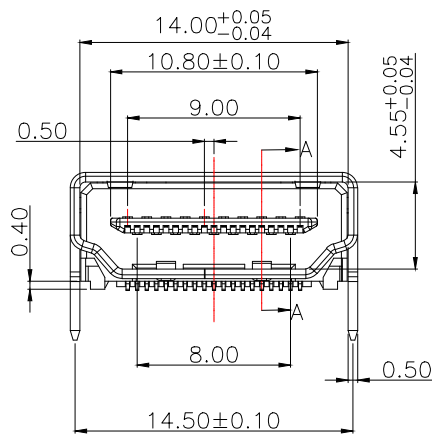
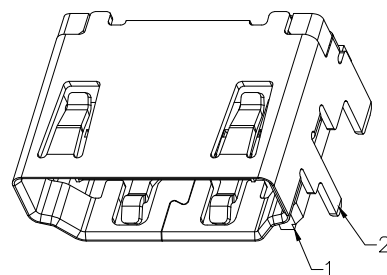
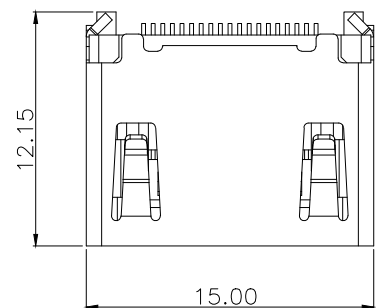


2) 镀层:

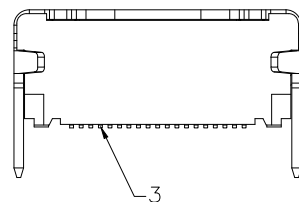
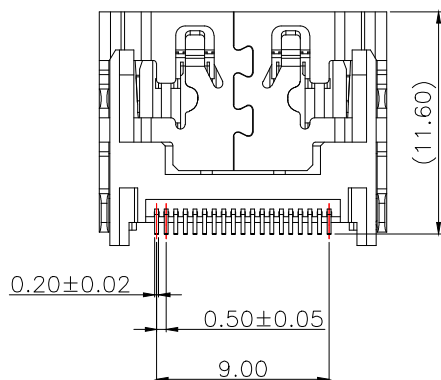
- 2-1 端子:所有面镀镍, 触点镀金(参照料号编码), 焊脚镀锡 50u"MIN, 盐雾测试48H无氧化生锈, 锡区除外

3) 技术规格

- 3-1. 额定电压:40V
- 3-2. 额定电流:0.5A
- 3-3. 绝缘电阻:100兆欧最小
- 3-4. 接触电阻:30毫欧最大
- 3-5. 操作温度:-20度到85度
- 3-6. 插入力:44.1N Max
- 3-7. 拔出力:9.8~39.2N;
- 3-8. 耐久:10000次

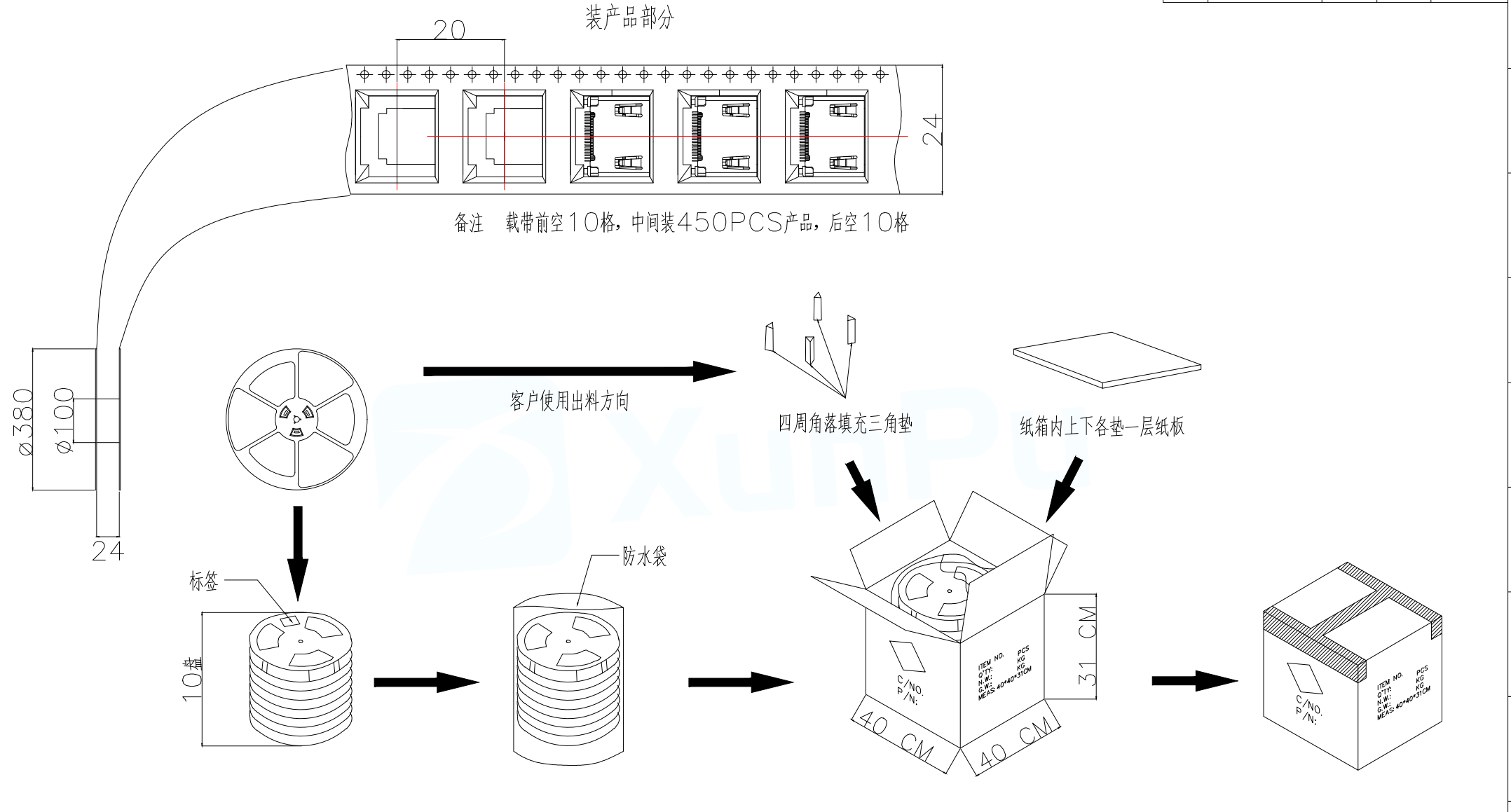


RECOMMENDED PCB LAYOUT
GENERAL TOLERANCE ±0.05



3	CONTACT	19	C2680R-H	PLATED Au
2	SHELL	1	C2680R-H	PLATED NI
1	HOUSING	1	LCP	UL94V-0,Black
NO.	ITEM	Q'TY	DESCRIPTION	FINISH

MANUFACTURE DWG		东莞市讯普电子科技有限公司 DongGuan XunPu Electronics Co.,Ltd	
UNLESS OTHERWISE SPECIFIED TOLERANCES			TITLE: HDMI 19P A/F 2.1VER
DECIMALS: X.X:±0.25 X.XX:±0.15 X.XXX:±0.10			PAR: HDMI-005-ARSW-L116
ANGLES: X.°:±1.5' X.X°:±1.0' X.XX°:±0.5'			DWN: _____
			CHKD: _____
		APVD: _____	SCALE:1:1 UNIT:MM
		CUSTOMER COPY	SIZE:A4 SHEET:1F1 REV:A



PCS/卷	卷/箱	PCS/箱
450	10	4500

MANUFACTURE DWG		东莞市讯普电子科技有限公司 DongGuan XunPu Electronics Co.,Ltd	
UNLESS OTHERWISE SPECIFIED TOLERANCES			TITLE: HDMI 2.1 A/F 包装规范
			PAR HDMI-005-ARSW-L116
			DWN
			CHKD
DECIMALS:	ANGLES:	APVD	
X.X:±0.25	X.°:±1.5°	SCALE 1:1 UNIT:MM	
X.XX:±0.15	X.X°:±1.0°	SIZE:A4	
X.XXX:±0.10	X.XX°:±0.5°	SHEET:1F1	
CUSTOMER COPY		REV:A	

X-ON Electronics

Largest Supplier of Electrical and Electronic Components

Click to view similar products for [HDMI, Displayport & DVI Connectors](#) category:

Click to view products by [XUNPU](#) manufacturer:

Other Similar products are found below :

[30-528](#) [30-504](#) [33DVIR-24S1B](#) [47648-2000](#) [TC142X](#) [HAGBH](#) [AABII](#) [AAIBG](#) [AAIBH](#) [AANBG](#) [52355](#) [XHLJQ-00026](#) [HDMI-019R](#)
[G46M2013201AWEU](#) [ST-0277D00-052-142](#) [PJ-399M](#) [PJ-615-5A](#) [HDMI-S-125-D](#) [PJ-359](#) [PJ-3850-5A](#) [PJ-3250D-5A](#) [KH-PJ-359](#) [HDMI-](#)
[005-ARSW-L116](#) [58490](#) [DS-45404](#) [HD0039](#) [60616](#) [AAMBJ](#) [61275](#) [61297](#) [KABHD OEM-40](#) [61293](#) [50355](#) [AK-330115-010-S](#) [AK-](#)
[330101-002-S](#) [AHCBI](#) [AK-330127-300-S](#) [CG526-B-3.0](#) [64866](#) [CG525-R-1.8](#) [61296](#) [CG865-3](#) [CG517-3.0](#) [EAEBD](#) [65262](#) [DB-340305-018-](#)
[S](#) [DS-55521](#) [ALGLI](#) [61274](#) [KABHD OEM-35](#)