

备注:

1) 材质:

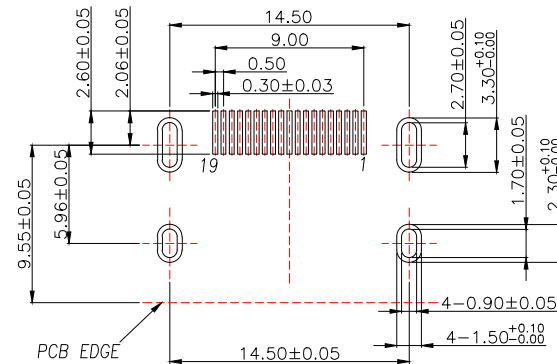
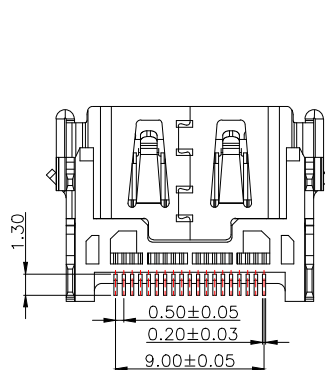
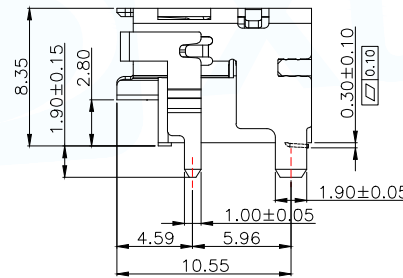
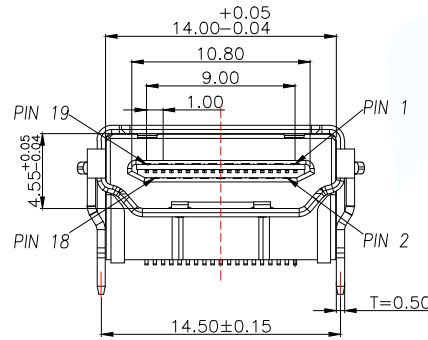
- 1-1 本体:LCP 94V-0 黑色
- 1-2 端子:黄铜 T=0.20mm
- 1-3 外壳:黄铜 T=0.50mm

2) 镀层:

- 2-1 端子:所有面镀镍, 接点镀金(Au G/F+Sn 50u"MIN)
- 2-2 外壳: 电镀镍50U"MIN

3) 技术规格

- 3-1. 额定电压:40V
- 3-2. 额定电流:0.5A
- 3-3. 绝缘电阻:100兆欧最小
- 3-4. 接触电阻:30毫欧最大
- 3-5. 操作温度:-20度到85度
- 3-6. 插入力:44.1N Max
- 3-7. 拔出力:9.8~44.1N;



PCB HOLES(PATTERN SIDE) t=1.60mm
NOTE:GENERAL TOLERANCE:±0.1mm

MANUFACTURE DWG		 东莞市讯普电子科技有限公司 DongGuan XunPu Electronics Co.,Ltd	
UNLESS OTHERWISE SPECIFIED TOLERANCES			TITLE: HDMI A TYPE SMT H8.35
			PAR HDMI-215
DECIMALS:	ANGLES:		DWN
X.X:±0.25	X.:±1.5'		CHKD
X.XX:±0.15	X.X:±1.0'	APVD	SCALE:1:1
X.XXX:±0.10		CUSTOMER COPY	UNIT:MM
		SIZE:A4	SHEET:1F1
			REV:A

X-ON Electronics

Largest Supplier of Electrical and Electronic Components

Click to view similar products for [D-Sub Standard Connectors](#) category:

Click to view products by [XUNPU](#) manufacturer:

Other Similar products are found below :

[015-0339-000](#) [015-0341-000](#) [015-0349-000](#) [015-0350-000](#) [015-8544-011](#) [015-8755-001](#) [017041-0005](#) [020419-0104](#) [609-25P](#) [609-9P](#)
[M24308/2-23Z](#) [CT0-24-10SC](#) [CT0-36-3PC](#) [CT0E20-8PS](#) [CT0F16S-1PS](#) [CT0TA16-11SXCA232](#) [CT1E20-19SS](#) [CT2-10SL-3SC](#) [CT2-14S-2PCA34](#) [CT2-18-11PCAU](#) [CT2-22-19SC](#) [CT2-36-5PC](#) [CT6-10SL-3SC](#) [CT6-10SL-4SC](#) [CT6-14S-2SC](#) [CT6-16-12SC](#) [CT6-18-10PSA206](#)
[CT6-18-10PSA232](#) [CT6-18-11PXSA206](#) [CT6-18-11PXSA232](#) [CT6-22-10PS](#) [CT6-24-5PC](#) [CT6-9767-18-8-18-4SS](#) [CT6E14S-5SC](#)
[CT6E14SA7SC](#) [CT6E20-14SS](#) [CT6E22-14PC](#) [CT6E22-14PS](#) [CT6E22-19PS](#) [CT6E22-22PS](#) [CT6E24-10SC](#) [CT6F16S-1SC](#) [CT6FA10SL-4PS](#)
[CT6LA20-19PC](#) [CT6M20-19SS](#) [CT6NSB4-20-8SS](#) [CT6TC14S-6SCAU](#) [CT6TC14S-7PS](#) [6STD15SCT99S40X](#) [6STF09PCM05B70X](#)