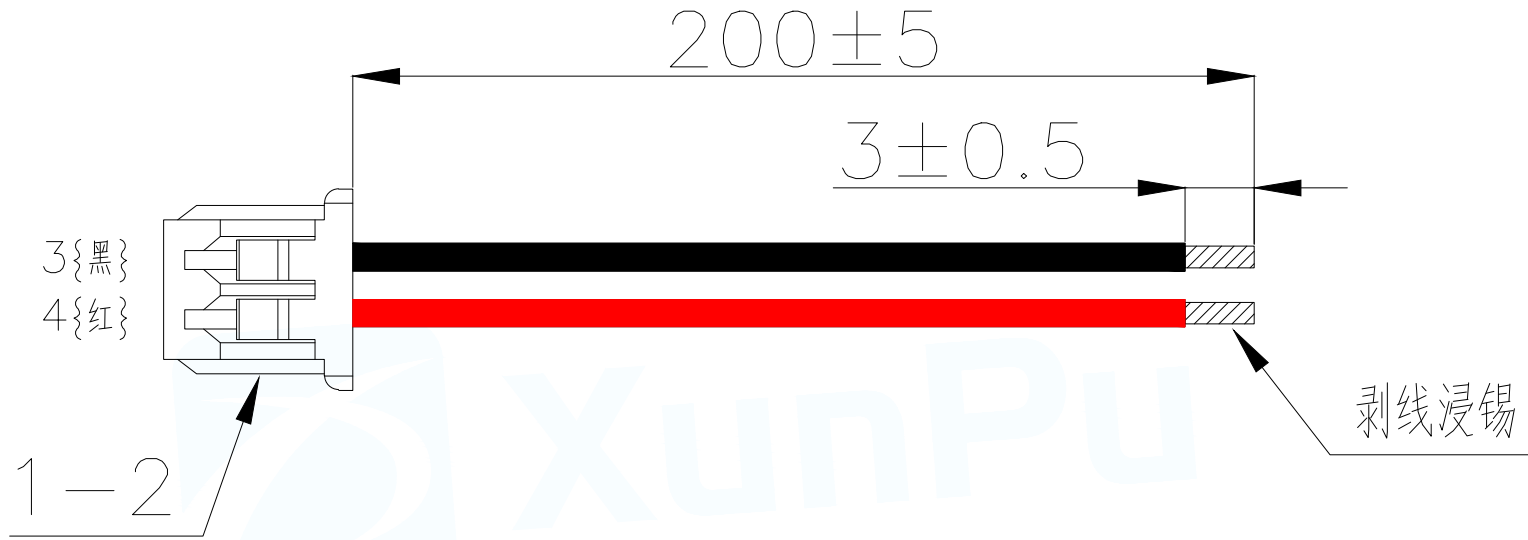
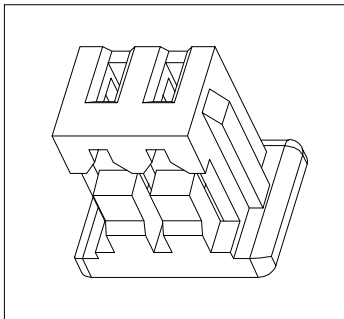


可定制

MAPX	MODIFICATION	DATE	DRAW	APPROVE



技术要求:

- 1.1 端子铆接牢固,无松动,脱落现象;
- 1.2 线材印字清晰,无破损划伤;
- 1.3 端子与线材拉力值:≥2.5kg;
- 1.4 线材两端100%导通,无短/断路
- 1.5 外观要求按品质管理部检验标准执行
- 1.6 包装要求按包装作业指引或者客户制定包装要求

序号	线材名称	材料规格(符合ROHS)	用量	单位	技术要求
1	胶壳	MX1.25-2PJK XunPu	1	pcs	打端剥皮:2.0-2.5mm
2	端子	MX1.25-DZ XunPu	2	pcs	按照图中线序方向打端和插壳,端子与胶壳连
3	线材	UL1571 28# ODO.9mm 7*0.127TS 黑色	200	mm	裁线长度:见材料表,裁线公差±2mm;
4	线材	UL1571 28# ODO.9mm 7*0.127TS 红色	200	mm	裁线长度:见材料表,裁线公差±2mm;

MANUFACTURE DWG		 东莞市讯普电子科技有限公司 DongGuan XunPu Electronics Co.,Ltd	
UNLESS OTHERWISE SPECIFIED TOLERANCES			TITLE: Terminal wiring
			PAR MX125P2-157128200-111
DECIMALS:	ANGLES:		DWN
0~100 ±2mm	X'.:±5'		CHKD
100~200 ±3mm	X.X':±3'	APVD	
200~300 ±5mm	X.XX':±1'	SCALE:1:1	UNIT:MM
CUSTOMER COPY		SIZE:A4	SHEET:1F1
			REV:A

X-ON Electronics

Largest Supplier of Electrical and Electronic Components

Click to view similar products for [Ethernet Cables / Networking Cables](#) category:

Click to view products by [XUNPU](#) manufacturer:

Other Similar products are found below :

[73-7795-1](#) [MCJB2-10P6Q7-120](#) [84909-0204](#) [1200700174](#) [1200860368](#) [E16A06002M030](#) [E200102-009-S1](#) [AX105346-EW](#) [MT14-187L](#)
[MWDM2L-51GS-6J1-2.82B](#) [ERWPAB3002M005](#) [190-038045-01](#) [NK5EPC1GRY](#) [NK5EPC4Y](#) [1969343-6](#) [ICD056GVP163D-C0](#)
[C5UMB3FBG](#) [C631208025](#) [C631208035](#) [C6F1106015](#) [2142758-2](#) [2168427-2](#) [21949-1](#) [2J1866A](#) [RJF SFTP 5E 0500](#) [AX100351](#)
[UTPCH14GY](#) [45-5684](#) [100345-1301](#) [MWDM2L-25P-8K1-.500B](#) [MWDM6L-31S-6C4-.375H](#) [73-7793-1](#) [74764-1101](#) [WHU18-3636-048](#)
[RJF2SA2G05100BTX](#) [1R4000A39M030](#) [UTPSP6GY](#) [UTPSP2GY](#) [UTPSP10GY](#) [UTPCH5GY](#) [UTP28SP15M](#) [UTP28CH100OR](#)
[74764-2301](#) [TRD815Y-10](#) [TRD855SIG-75](#) [E66A06002M020](#) [NPC-5E-010-GY](#) [SAC-5P-MS/ 1.0-920/FS SCO AR](#) [1-3636-601-5211](#) [1-3636-600-5212](#)