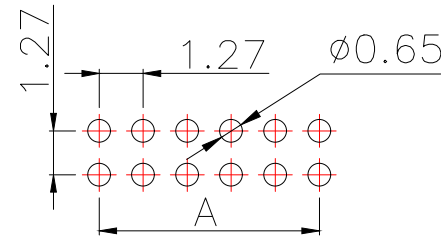
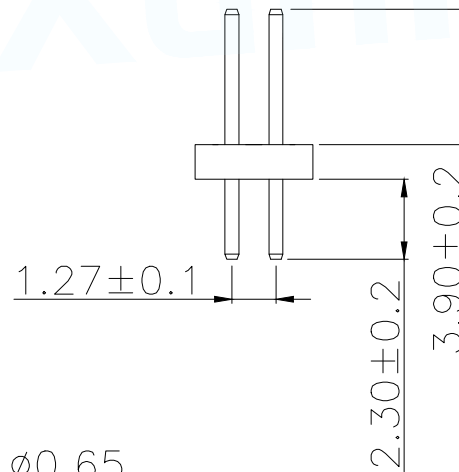
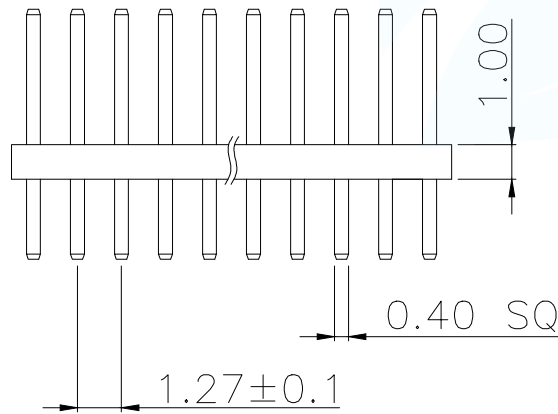


SPECIFICATIONS

Current Rating:1.0 Amps
 Withstanding Voltage:AC 500V
 Insulation Resistance:1000MΩ Min
 Contact Resistance:20mΩ Max
 Operation Temperature:-40° to+105°
 Insrlator Material:Polyester(UL94V-0)
 Contact Material:Brass
 Standard:PA6T
 Contact Plating:Gold Flash
 Max.Processing Temp: 240°C for30-60seconds
 (260°C for5seconds)

P/N	PIN	DIM.A	DIM.B
PH1.27-01-01PZS	1	0.00	1.27
PH1.27-01-02PZS	2	1.27	2.54
PH1.27-01-03PZS	3	2.54	3.81
PH1.27-01-04PZS	4	3.81	5.08
PH1.27-01-05PZS	5	5.08	6.35
PH1.27-01-06PZS	6	6.35	7.62
PH1.27-01-07PZS	7	7.62	8.89
PH1.27-01-08PZS	8	8.89	10.16
PH1.27-01-09PZS	9	10.16	11.43
.....
PH1.27-01-50PZS	50	(PIN-1)x1.27	(PIN)x1.27



RECOMMEND P.C.B LAYOUT
 PCB TOLERANCE:±0.05 (TOP VIEW)

PART NUMBER DESCRIPTION:

PH1.27-01-NPZS

(D=单排;S=双排)
 (Z=直脚;W=弯脚)
 (PIN数量;01.....50PIN)
 (排针开关)

MANUFACTURE DWG		 东莞市讯普电子科技有限公司 DongGuan XunPu Electronics Co.,Ltd	
UNLESS OTHERWISE SPECIFIED TOLERANCES			TITLE:1.27PH H1.0 2xnPin 180度 W3.4 PC2.3 PA3.9 PB1.0 L7.2 6T
DECIMALS:	ANGLES:		PAR PH1.27-01-NPZS
X.±0.30	X°±5'		DWN
X.X±0.20	X.X°±1'		CHKD
X.XX±0.10	X.XX°±0.5'	APVD	SCALE N:A UNIT:MM
CUSTOMER COPY		SIZE:A4	SHEET:1F1 REV:A

X-ON Electronics

Largest Supplier of Electrical and Electronic Components

Click to view similar products for [Headers & Wire Housings](#) category:

Click to view products by [XUNPU](#) manufacturer:

Other Similar products are found below :

[57102-F02-18ULF](#) [58102-G61-06LF](#) [582553-1](#) [009176003701906](#) [01.001.5753.1](#) [0050291907](#) [02.125.8002.8](#) [609-3404](#) [61062-3](#)
[CSU011177004](#) [622-0430](#) [622-3653LF](#) [63453-116](#) [636-1030](#) [636-1427](#) [636-3427](#) [636-4007](#) [641938-9](#) [644827-2](#) [65495-038](#) [65692-001LF](#)
[65781-018](#) [65781-047](#) [65817-010LF](#) [65817-015LF](#) [66207-023LF](#) [67095-007LF](#) [67601157](#) [68631-112](#) [68645-018](#) [699319-000](#)
[M90C108951C](#) [70.362.1628.0](#) [70-4210](#) [70-4226B](#) [70-4853B](#) [707-5028](#) [71.350.2428.0](#) [71961-016LF](#) [733-134](#) [733-162](#) [754199-000](#) [760-](#)
[3052](#) [80.063.4001.1](#) [800-90-001-10-001000](#) [800-90-010-10-002000](#) [801-43-002-10-013000](#) [801-43-006-10-002000](#) [803-41-018-10-001000](#)
[803-43-024-10-001000](#)