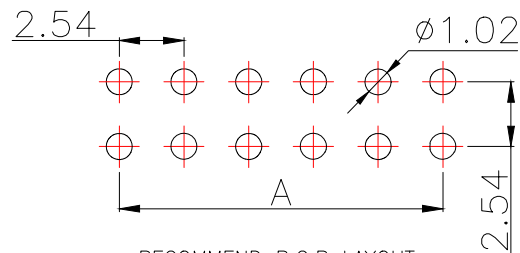
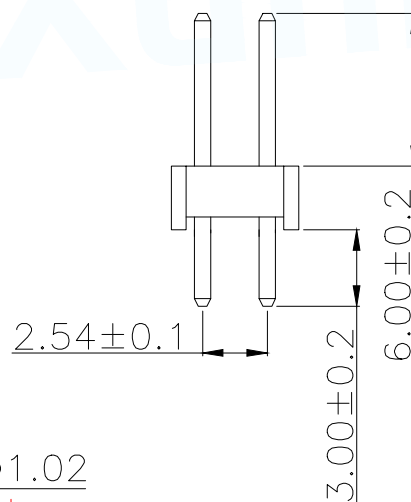
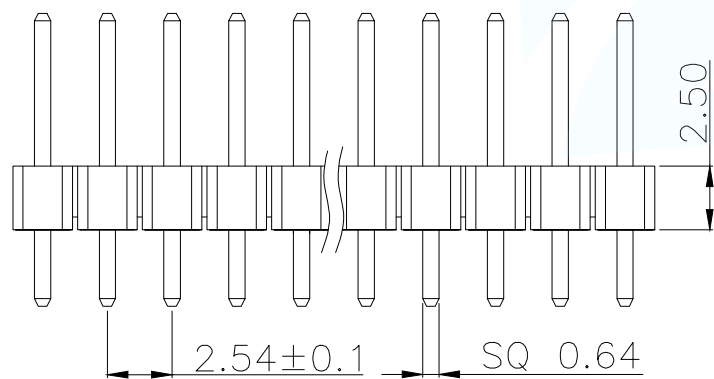


**SPECIFICATIONS**  
 Current Rating: 3Amps  
 Insulation Resistance: 1000M $\Omega$  Min  
 Contact Resistance: 20M $\Omega$  Max  
 Withstanding Voltage: AC 1000V  
 Operation Temperature: -40° to +105°  
 Contact Material: Copper Alloy  
 Standard: PBT  
 Insulator Material: Polyester (UL 94V-0)  
 Contact Plating: Gold Flash  
 Max. Processing Temp: 200°C for 30-60 seconds (220°C for 5 seconds)

P/N	PIN	DIM.A	DIM.B
PH2.54-01-01PZS	1	0.00	2.54
PH2.54-01-02PZS	2	2.54	5.08
PH2.54-01-03PZS	3	5.08	7.62
PH2.54-01-04PZS	4	7.62	10.16
PH2.54-01-05PZS	5	10.16	12.70
PH2.54-01-06PZS	6	12.70	15.24
PH2.54-01-07PZS	7	15.24	17.78
PH2.54-01-08PZS	8	17.78	20.32
PH2.54-01-09PZS	9	20.32	22.86
.....	.....	.....	.....
PH2.54-01-40PZS	40	(PIN-1)X2.54	(PIN)X2.54



PART NUMBER DESCRIPTION:

PH2.54-01-NPZS

$\swarrow$  (D=单排; S=双排)  
 $\swarrow$  (Z=直脚; W=弯脚)  
 $\swarrow$  (PIN数量; 01.....40PIN)  
 $\swarrow$  (排针开关)

MANUFACTURE DWG		东莞市讯普电子科技有限公司 DongGuan XunPu Electronics Co., Ltd		
UNLESS OTHERWISE SPECIFIED TOLERANCES			TITLE: 2.54PH H2.5 2xNPin 180度 PC3.0 PA6.0 PB2.5 L11.5 PBT	
DECIMALS:	ANGLES:		PAR PH2.54-01-NPZS	
X. $\pm$ 0.30	X° $\pm$ 5'		DWN	
X.X $\pm$ 0.20	X.X° $\pm$ 1'		CHKD	
X.XX $\pm$ 0.10	X.XX° $\pm$ 0.5'	APVD		
CUSTOMER COPY		SCALE N:A	UNIT:MM	
		SIZE:A4	SHEET:1F1	
			REV:A	

## X-ON Electronics

Largest Supplier of Electrical and Electronic Components

*Click to view similar products for [Headers & Wire Housings](#) category:*

*Click to view products by [XUNPU](#) manufacturer:*

Other Similar products are found below :

[57102-F02-18ULF](#) [58102-G61-06LF](#) [582553-1](#) [009176003701906](#) [01.001.5753.1](#) [0050291907](#) [02.125.8002.8](#) [609-3404](#) [61062-3](#)  
[CSU011177004](#) [622-0430](#) [622-3653LF](#) [63453-116](#) [636-1030](#) [636-1427](#) [636-3427](#) [636-4007](#) [641938-9](#) [644827-2](#) [65495-038](#) [65692-001LF](#)  
[65781-018](#) [65781-047](#) [65817-010LF](#) [65817-015LF](#) [66207-023LF](#) [67095-007LF](#) [67601157](#) [68631-112](#) [68645-018](#) [699319-000](#)  
[M90C108951C](#) [70.362.1628.0](#) [70-4210](#) [70-4226B](#) [70-4853B](#) [707-5028](#) [71.350.2428.0](#) [71961-016LF](#) [733-134](#) [733-162](#) [754199-000](#) [760-](#)  
[3052](#) [80.063.4001.1](#) [800-90-001-10-001000](#) [800-90-010-10-002000](#) [801-43-002-10-013000](#) [801-43-006-10-002000](#) [803-41-018-10-001000](#)  
[803-43-024-10-001000](#)