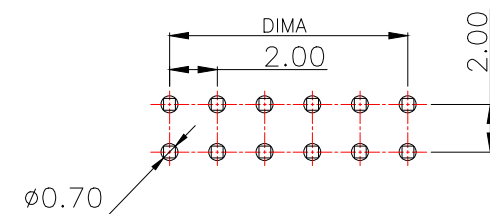
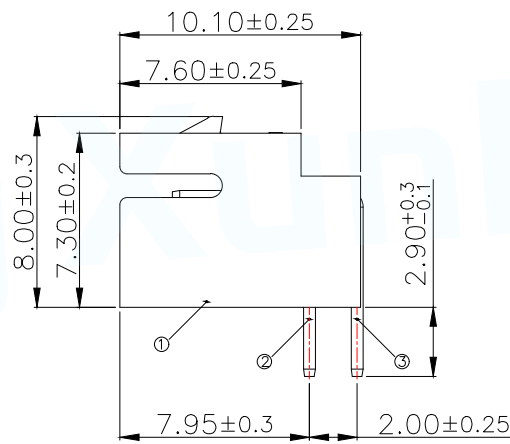
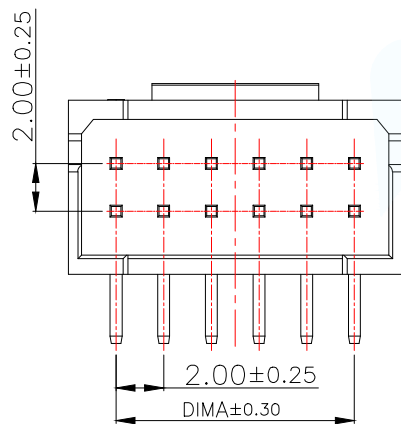
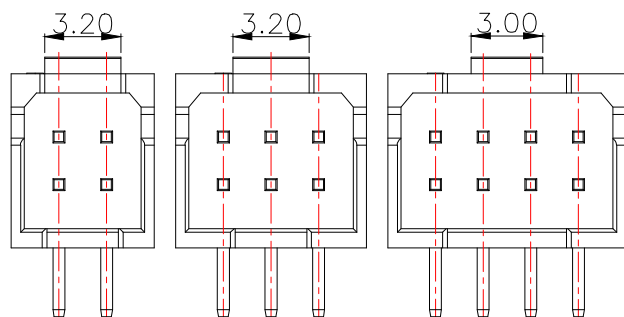


Part No	Pin	A	B	C
PHB2.0-02-4PWZ	2*2	2.0	6.0	3.2
PHB2.0-02-6PWZ	2*3	4.0	8.0	3.2
PHB2.0-02-8PWZ	2*4	6.0	10.0	3.0
PHB2.0-02-10PWZ	2*5	8.0	12.0	5.0
PHB2.0-02-12PWZ	2*6	10.0	14.0	7.0
PHB2.0-02-14PWZ	2*7	12.0	16.0	9.0
PHB2.0-02-16PWZ	2*8	14.0	18.0	11.0
PHB2.0-02-18PWZ	2*9	16.0	20.0	13.0
PHB2.0-02-20PWZ	2*10	18.0	22.0	15.0
PHB2.0-02-22PWZ	2*11	20.0	24.0	17.0
PHB2.0-02-24PWZ	2*12	22.0	26.0	19.0
PHB2.0-02-26PWZ	2*13	24.0	28.0	21.0
PHB2.0-02-28PWZ	2*14	26.0	30.0	23.0
PHB2.0-02-30PWZ	2*15	28.0	32.0	25.0
PHB2.0-02-32PWZ	2*16	30.0	34.0	27.0
PHB2.0-02-34PWZ	2*17	32.0	36.0	29.0
PHB2.0-02-36PWZ	2*18	34.0	38.0	31.0
PHB2.0-02-38PWZ	2*19	36.0	40.0	33.0
PHB2.0-02-40PWZ	2*20	38.0	42.0	35.0
PHB2.0-02-42PWZ	2*21	40.0	44.0	37.0
PHB2.0-02-44PWZ	2*22	42.0	46.0	39.0



SUGGESTED PCB LAYOUT
(COMPONENT SIDE)



2~3P 结构样式

4P 结构样式

技术指标:

1. 塑件表面应光洁、无毛边、无明显收缩、缺陷、裂纹等现象。
2. 工作温度: $-25^{\circ}\text{C} \sim 85^{\circ}\text{C}$ 。
3. 额定电压: 250V DC/AC(rms)。
4. 额定电流: 3.0A AC, DC。
5. 接触电阻: $\leq 20\text{m}\Omega$ 。
6. 耐压值: 800V AC/minute。
7. 绝缘电阻: $\geq 1000\text{M}\Omega$ 。

MANUFACTURE DWG		东莞市讯普电子科技有限公司 DongGuan XunPu Electronics Co., Ltd	
UNLESS OTHERWISE SPECIFIED TOLERANCES			TITLE: 2.00 Pitch A型及排插WTB
DECIMALS: .X±0.20			PAR: PHB2.0-02-NPWZ
ANGLES: ±2'			DWN:
.XX±0.10			CHKD:
.XXX±0.05		APVD:	SCALE: 1:1 UNIT: MM
		CUSTOMER COPY	SIZE: A4 UNIT: MM
			SHEET: 1F1 REV: A

X-ON Electronics

Largest Supplier of Electrical and Electronic Components

Click to view similar products for [Headers & Wire Housings](#) category:

Click to view products by [XUNPU](#) manufacturer:

Other Similar products are found below :

[57102-F02-18ULF](#) [58102-G61-06LF](#) [582553-1](#) [009176003701906](#) [01.001.5753.1](#) [0050291907](#) [02.125.8002.8](#) [609-3404](#) [61062-3](#)
[CSU011177004](#) [622-0430](#) [622-3653LF](#) [63453-116](#) [636-1030](#) [636-1427](#) [636-3427](#) [636-4007](#) [641938-9](#) [644827-2](#) [65495-038](#) [65692-001LF](#)
[65781-018](#) [65781-047](#) [65817-010LF](#) [65817-015LF](#) [66207-023LF](#) [67095-007LF](#) [67601157](#) [68631-112](#) [68645-018](#) [699319-000](#)
[M90C108951C](#) [70.362.1628.0](#) [70-4210](#) [70-4226B](#) [70-4853B](#) [707-5028](#) [71.350.2428.0](#) [71961-016LF](#) [733-134](#) [733-162](#) [754199-000](#) [760-](#)
[3052](#) [80.063.4001.1](#) [800-90-001-10-001000](#) [800-90-010-10-002000](#) [801-43-002-10-013000](#) [801-43-006-10-002000](#) [803-41-018-10-001000](#)
[803-43-024-10-001000](#)