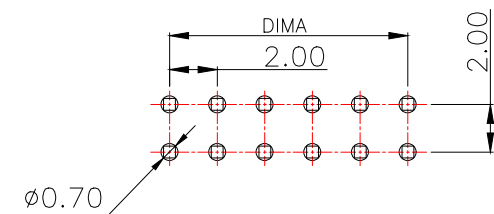
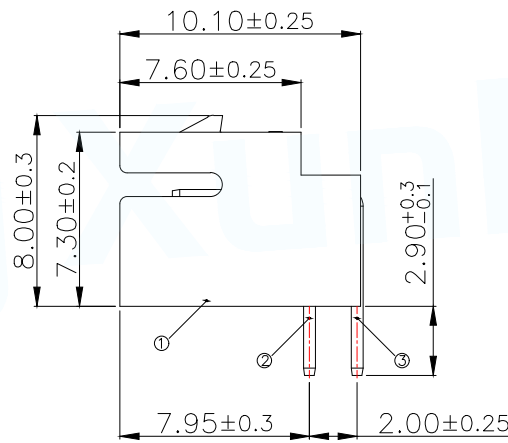
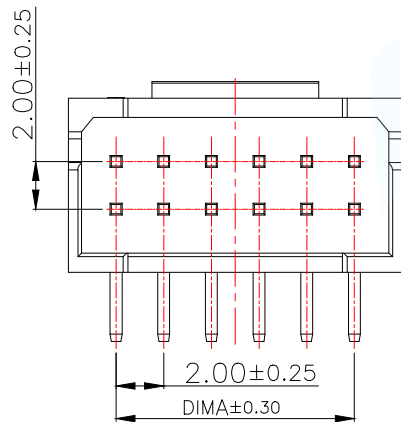
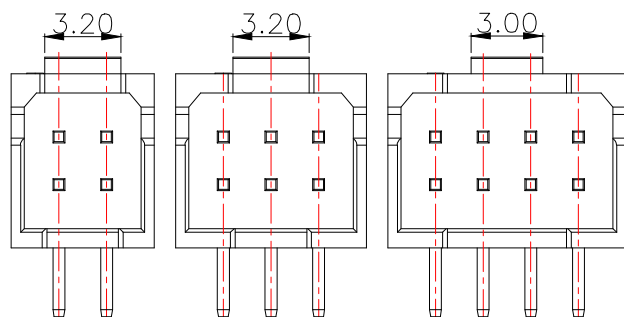


| Part No | Pin | A | B | C |
|-----------------|------|------|------|------|
| PHB2.0-02-4PWZ | 2*2 | 2.0 | 6.0 | 3.2 |
| PHB2.0-02-6PWZ | 2*3 | 4.0 | 8.0 | 3.2 |
| PHB2.0-02-8PWZ | 2*4 | 6.0 | 10.0 | 3.0 |
| PHB2.0-02-10PWZ | 2*5 | 8.0 | 12.0 | 5.0 |
| PHB2.0-02-12PWZ | 2*6 | 10.0 | 14.0 | 7.0 |
| PHB2.0-02-14PWZ | 2*7 | 12.0 | 16.0 | 9.0 |
| PHB2.0-02-16PWZ | 2*8 | 14.0 | 18.0 | 11.0 |
| PHB2.0-02-18PWZ | 2*9 | 16.0 | 20.0 | 13.0 |
| PHB2.0-02-20PWZ | 2*10 | 18.0 | 22.0 | 15.0 |
| PHB2.0-02-22PWZ | 2*11 | 20.0 | 24.0 | 17.0 |
| PHB2.0-02-24PWZ | 2*12 | 22.0 | 26.0 | 19.0 |
| PHB2.0-02-26PWZ | 2*13 | 24.0 | 28.0 | 21.0 |
| PHB2.0-02-28PWZ | 2*14 | 26.0 | 30.0 | 23.0 |
| PHB2.0-02-30PWZ | 2*15 | 28.0 | 32.0 | 25.0 |
| PHB2.0-02-32PWZ | 2*16 | 30.0 | 34.0 | 27.0 |
| PHB2.0-02-34PWZ | 2*17 | 32.0 | 36.0 | 29.0 |
| PHB2.0-02-36PWZ | 2*18 | 34.0 | 38.0 | 31.0 |
| PHB2.0-02-38PWZ | 2*19 | 36.0 | 40.0 | 33.0 |
| PHB2.0-02-40PWZ | 2*20 | 38.0 | 42.0 | 35.0 |
| PHB2.0-02-42PWZ | 2*21 | 40.0 | 44.0 | 37.0 |
| PHB2.0-02-44PWZ | 2*22 | 42.0 | 46.0 | 39.0 |



SUGGESTED PCB LAYOUT
(COMPONENT SIDE)



2~3P 结构样式

4P 结构样式

技术指标:

1. 塑件表面应光洁、无毛边、无明显收缩、缺陷、裂纹等现象。
2. 工作温度: $-25^{\circ}\text{C} \sim 85^{\circ}\text{C}$ 。
3. 额定电压: 250V DC/AC(rms)。
4. 额定电流: 3.0A AC, DC。
5. 接触电阻: $\leq 20\text{m}\Omega$ 。
6. 耐压值: 800V AC/minute。
7. 绝缘电阻: $\geq 1000\text{M}\Omega$ 。

| | | | |
|---------------------------------------|--|--|-------------------------------|
| MANUFACTURE DWG | | 东莞市讯普电子科技有限公司 DongGuan XunPu Electronics Co., Ltd | |
| UNLESS OTHERWISE SPECIFIED TOLERANCES | | | TITLE: 2.00 Pitch A型及排插WTB |
| DECIMALS: .X±0.20 | | | PAR: PHB2.0-02-NPWZ |
| ANGLES: ±2' | | | DWN: |
| .XX±0.10 | | | CHKD: |
| .XXX±0.05 | | APVD: | SCALE: 1:1 UNIT: MM |
| | | CUSTOMER COPY | SIZE: A4 UNIT: MM |
| | | | SHEET: 1F1 REV: A |

X-ON Electronics

Largest Supplier of Electrical and Electronic Components

Click to view similar products for [Headers & Wire Housings](#) category:

Click to view products by [XUNPU](#) manufacturer:

Other Similar products are found below :

[57102-F02-18ULF](#) [58102-G61-06LF](#) [582553-1](#) [009176003701906](#) [01.001.5753.1](#) [0050291907](#) [02.125.8002.8](#) [609-3404](#) [61062-3](#)
[CSU011177004](#) [622-0430](#) [622-3653LF](#) [63453-116](#) [636-1030](#) [636-1427](#) [636-3427](#) [636-4007](#) [641938-9](#) [644827-2](#) [65495-038](#) [65692-001LF](#)
[65781-018](#) [65781-047](#) [65817-010LF](#) [65817-015LF](#) [66207-023LF](#) [67095-007LF](#) [67601157](#) [68631-112](#) [68645-018](#) [699319-000](#)
[M90C108951C](#) [70.362.1628.0](#) [70-4210](#) [70-4226B](#) [70-4853B](#) [707-5028](#) [71.350.2428.0](#) [71961-016LF](#) [733-134](#) [733-162](#) [754199-000](#) [760-](#)
[3052](#) [80.063.4001.1](#) [800-90-001-10-001000](#) [800-90-010-10-002000](#) [801-43-002-10-013000](#) [801-43-006-10-002000](#) [803-41-018-10-001000](#)
[803-43-024-10-001000](#)