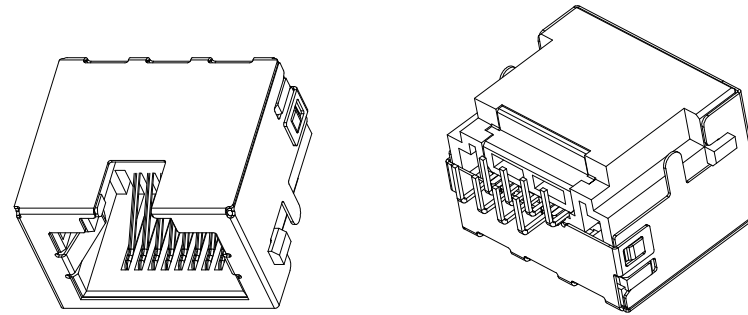
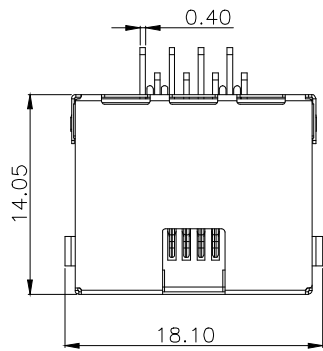


12	13	14	15
MAPX	MODIFICATION	DATE	APPROVE



NOTES:

1. HOUSING MATERIAL: GLASS FILLED POLYESTER UL94V-0.
2. CONTACT MATERIAL: COPPER ALLOY, T=0.30.
3. PLATING: GOLD PLATED ON CONTACT AREA, 100u"MIN. TIN PLATED ON SOLDERING AREA, 50u"MIN. NICKEL PLATED OVERALL.
4. SHELL: COPPER ALLOY, T=0.20. 40u"MIN. NICKEL PLATED OVERALL.

ELECTRICAL:

1. VOLTAGE RATING: 125V AC RMS.
2. CURRENT RATING: 1.5AMP.
3. CONTACT RESISTANCE: 40MILLIOHMS MAX.
4. INSULATION RESISTANCE: 500MEGOHMS MIN @100V DC.

MECHANICAL:

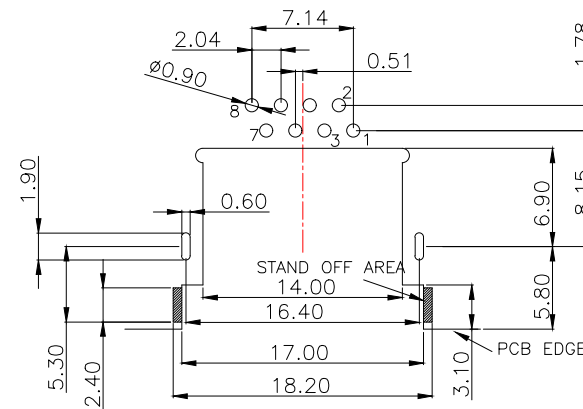
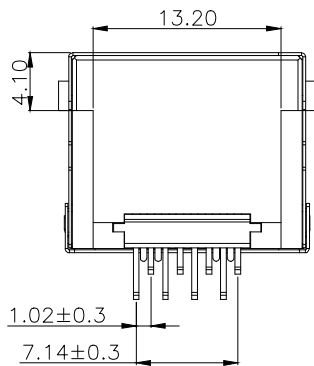
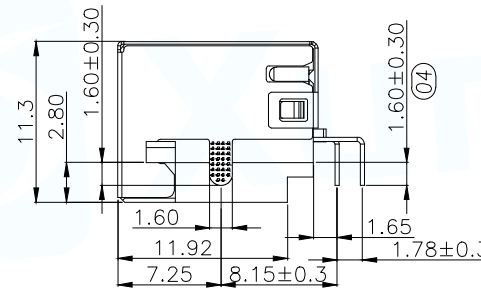
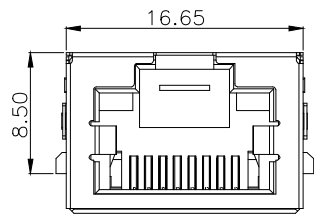
1. DURRABILITY: 750 CYCLES MIN.
2. INSERTION FORCE : 22N MAX.
3. REMOVAL FORCE (WITHOUT PLUG LOCK) : 22N MAX.

ENVIRONMENTAL:

1. STORAGE: -40°C~85°C
2. OPERATION: -40°C~85°C

\*Apply to the EU standards (ROSH)

1. (01)~(06) FOR QIP DIM.



PCBLAYOUT TOP VIEW  
TOL: ±0.05 (THICKNESS=1.60)

MANUFACTURE DWG			东莞市讯普电子科技有限公司 DongGuan XunPu Electronics Co., Ltd	
UNLESS OTHERWISE SPECIFIED TOLERANCES			TITLE: RJ45 沉板2.8有壳DIP	
DECIMALS:	ANGLES:	PAR	RJ45-001-012-11	
.X: ±0.35	X': ±3'	DWN		
.XX: ±0.25	.X': ±2'	CHKD		
.XXX: ±0.15	.XX': ±1'	APVD		
		SCALE: 1:1	UNIT: MM	
		CUSTOMER COPY	SIZE: A4	
			SHEET: 1F1	REV: A

## X-ON Electronics

Largest Supplier of Electrical and Electronic Components

*Click to view similar products for [Modular Connectors](#) / [Ethernet Connectors](#) category:*

*Click to view products by [XUNPU](#) manufacturer:*

Other Similar products are found below :

[8949-H88/06BLKA/SN](#) [74441-0010/BKN](#) [PHP-6P6C-5](#) [GAX-3-66](#) [GDCX-PN-66](#) [GLX-A-44](#) [GLX-N-1010M-BLK](#) [GLX-S-88M-BLK](#)  
[GMX-SMT4-N-88](#) [GSGX-N-2-88](#) [GSGX-N-4-88](#) [GSX-NS2-88-3.05](#) [GSX-NS-88-3.68](#) [PT-108A-8C-UL](#) [PTS-J531-8CS-50UL](#) [A-2014-0-4](#)  
[GWLX-S9-88-YG](#) [DC-1021-8-WH-6](#) [1300530003](#) [1324640-4](#) [132764-001](#) [1413235](#) [MPS88RX-5000](#) [E5288-S000K3-L](#) [155302-001](#)  
[AX101050](#) [AX101063](#) [AX101065](#) [AX101072](#) [AX101307](#) [AX101315](#) [AX101318](#) [AX102271](#) [AX102277](#) [AX102651](#) [AX102660](#) [AX104024](#)  
[203475](#) [J0026D01ENL](#) [PC4D0018P](#) [KIT38082NI](#) [8949-B88/6](#) [2-6609208-5](#) [30-8956](#) [30-8964-100](#) [SM85](#) [17-103540](#) [191587](#) [PDI-68-RV](#)  
[PHP-8P8C-S-5](#)