

NOTES:

1. HOUSING MATERIAL:GLASS FILLED POLYESTER UL94V-0.
2. CONTACT MATERIAL:COPPER ALLOY,T=0.35.
3. PLATING: GOLD PLATED ON CONTACT AREA, 100u"MIN.MATTE TIN PLATED ON SOLDERING AREA, 50u"MIN. NICKEL PLATED OVERALL.
4. SHELL:COPPER ALLOY,T=0.20. 40u"MIN. NICKEL PLATED OVERALL.
5. LED:T=0.50,MATE TIN PLATED.

ELECTRICAL:

1. VOLTAGE RATING: 125V AC RMS.
2. CURRENT RAIING: 1.5AMP.
3. CONTACT RESISTANCE: 40MILLIOHMS MAX.
4. INSULATION RESISTANCE: 500MEGOHMS MIN @100V DC.

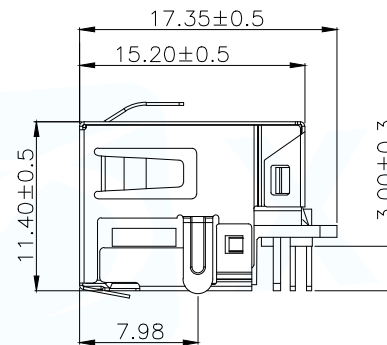
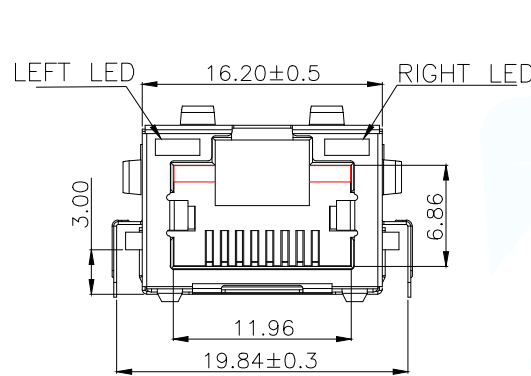
MECHANICAL:

1. DURRABILITY: 750 CYCLES MIN.
- 2.INSERTION FORCE : 22N MAX.
- 3.REMOVAL FORCE(WITHOUT PLUG LOCK) : 22N MAX.

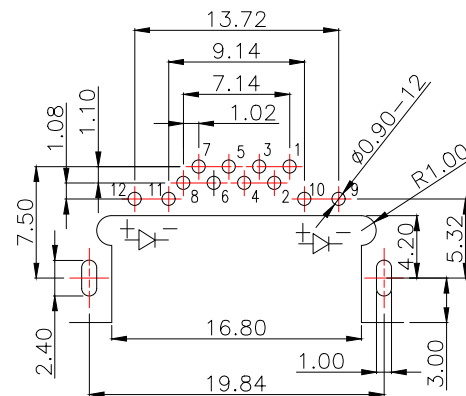
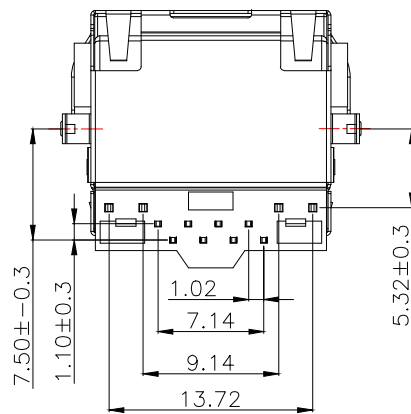
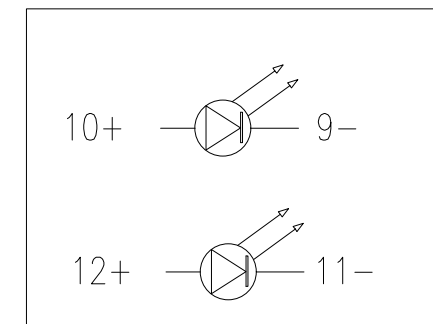
ENVIRONMENTAL:

1. STORAGE: -40°C~85°C
2. OPERATION: -40°C~85°C

*Apply to the EU standards(ROSH)



8	—
7	—
6	RX-
5	—
4	—
3	RX+
2	TX-
1	TX+
PIN	说明



PCBLAYOUT
TOL:±0.05

MANUFACTURE DWG		东莞市讯普电子科技有限公司 DongGuan XunPu Electronics Co.,Ltd	
UNLESS OTHERWISE SPECIFIED TOLERANCES		TITLE: RJ45沉板3.0带弹带灯	
		PAR	RJ45-003-014-11
DECIMALS:	ANGLES:	DWN	
.X:±0.35	X':±3'	CHKD	
.XX:±0.25	.X':±2'	APVD	
.XXX:±0.15	.XX':±1'	SCALE:1:1	UNIT:MM
CUSTOMER COPY		SIZE:A4	SHEET:1F1
			REV:A

X-ON Electronics

Largest Supplier of Electrical and Electronic Components

Click to view similar products for [Modular Connectors](#) / [Ethernet Connectors](#) category:

Click to view products by [XUNPU](#) manufacturer:

Other Similar products are found below :

[8949-H88/06BLKA/SN](#) [74441-0010/BKN](#) [PHP-6P6C-5](#) [GAX-3-66](#) [GDCX-PN-66](#) [GLX-A-44](#) [GLX-N-1010M-BLK](#) [GLX-S-88M-BLK](#)
[GMX-SMT4-N-88](#) [GSGX-N-2-88](#) [GSGX-N-4-88](#) [GSX-NS2-88-3.05](#) [GSX-NS-88-3.68](#) [PT-108A-8C-UL](#) [PTS-J531-8CS-50UL](#) [A-2014-0-4](#)
[GWLX-S9-88-YG](#) [DC-1021-8-WH-6](#) [1300530003](#) [1324640-4](#) [132764-001](#) [1413235](#) [MPS88RX-5000](#) [E5288-S000K3-L](#) [155302-001](#)
[AX101050](#) [AX101063](#) [AX101065](#) [AX101072](#) [AX101307](#) [AX101315](#) [AX101318](#) [AX102271](#) [AX102277](#) [AX102651](#) [AX102660](#) [AX104024](#)
[203475](#) [PC4D0018P](#) [KIT38082NI](#) [8949-B88/6](#) [2-6609208-5](#) [30-8956](#) [30-8964-100](#) [SM85](#) [SM99S01VBNN04G7](#) [17-103540](#) [191587](#) [PDI-68-RV](#) [PHP-8P8C-S-5](#)