

NOTES:

- HOUSING MATERIAL:GLASS FILLED POLYESTER UL94V-0.
- CONTACT MATERIAL:PHOSPHOR BRONZE.
- PLATING: GOLD PLATED ON CONTACT AREA, 100u"MIN. TIN PLATED ON SOLDERING AREA, 50u"MIN. NICKEL PLATED OVERALL.
- SHELL:BRASS,T=0.20. WITH 40u" NICKEL PLATED.
- LED:T=0.50, TIN PLATED.

ELECTRICAL:

- VOLTAGE RATING: 125V AC RMS.
- CURRENT RAIING: 1.5AMP.
- CONTACT RESISTANCE: 30MILLIOHMS MAX.
- INSULATION RESISTANCE: 500MEGOHMS MIN @500V DC.

MECHANICAL:

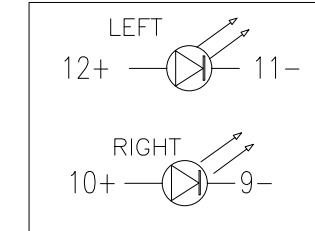
- DURRABILITY: 750 CYCLES MIN.
- INSERTION FORCE : 22N MAX.
- REMOVAL FORCE(WITHOUT PLUG LOCK) : 22N MAX.

ENVIRONMENTAL:

- STORAGE: -40°C~85°C
- OPERATION: -40°C~85°C
- REFLOW SOLDERING Temperature,255±5°C.

*Apply to the EU standards(ROSH)

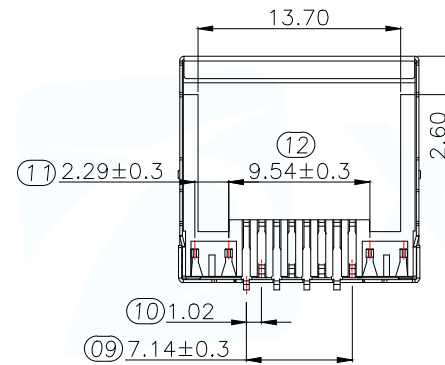
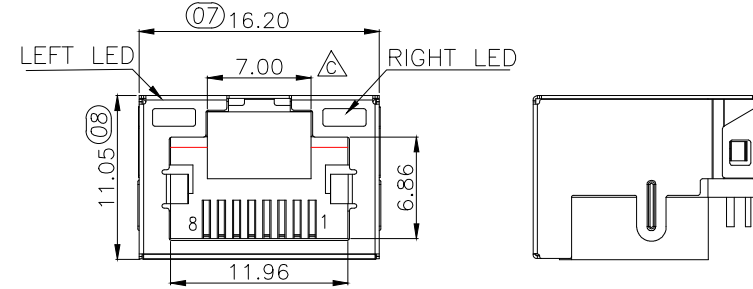
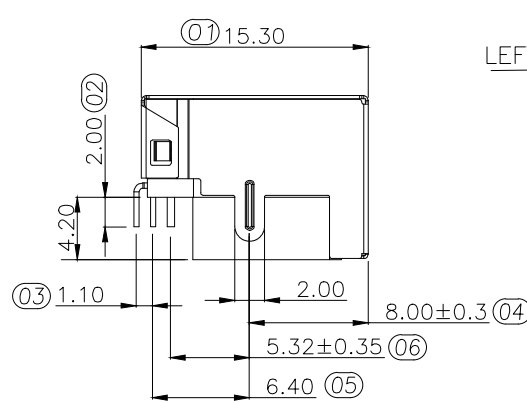
1. ⑦ ~ ⑫ FOR QIP DIM.



LED Specification

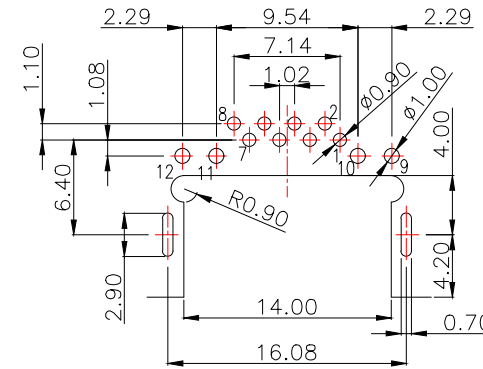
Standard LED Color	LED Wavelength	Foward	Foward
Green	565nm	20mA	1.8-2.4V
Yellow	585nm	20mA	1.8-2.4V
ORANGE	585nm	20mA	1.8-2.8V

MANUFACTURE DWG		东莞市讯普电子科技有限公司 DongGuan XunPu Electronics Co.,Ltd	
UNLESS OTHERWISE SPECIFIED TOLERANCES			TITLE: RJ45 流板4.2 DIP有壳有灯LCP黑
			PAR RJ45-004-006-11
DECIMALS:	ANGLES:		DWN
.X:±0.35	X'.:±3'		CHKD
.XX:±0.25	.X':±2'	APVD	
.XXX:±0.15	.XX':±1'	CUSTOMER COPY	SCALE:1:1 UNIT:MM
		SIZE:A4	SHEET:1F1
			REV:A

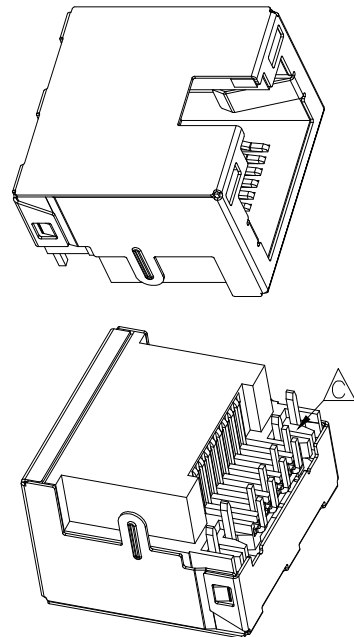


脚位尺寸以过孔规为准

8	/
7	/
6	RX-
5	/
4	/
3	RX+
2	TX-
1	TX+
PIN	说明



PCBLAYOUT TOP VIEW
TOL:±0.05



X-ON Electronics

Largest Supplier of Electrical and Electronic Components

Click to view similar products for [Modular Connectors](#) / [Ethernet Connectors](#) category:

Click to view products by [XUNPU](#) manufacturer:

Other Similar products are found below :

[8949-H88/06BLKA/SN](#) [74441-0010/BKN](#) [PHP-6P6C-5](#) [GAX-3-66](#) [GDCX-PN-66](#) [GLX-A-44](#) [GLX-N-1010M-BLK](#) [GLX-S-88M-BLK](#)
[GMX-SMT4-N-88](#) [GSGX-N-2-88](#) [GSGX-N-4-88](#) [GSX-NS2-88-3.05](#) [GSX-NS-88-3.68](#) [PT-108A-8C-UL](#) [PTS-J531-8CS-50UL](#) [A-2014-0-4](#)
[GWLX-S9-88-YG](#) [DC-1021-8-WH-6](#) [1300530003](#) [1324640-4](#) [132764-001](#) [1413235](#) [MPS88RX-5000](#) [E5288-S000K3-L](#) [155302-001](#)
[AX101050](#) [AX101063](#) [AX101065](#) [AX101072](#) [AX101307](#) [AX101315](#) [AX101318](#) [AX102271](#) [AX102277](#) [AX102651](#) [AX102660](#) [AX104024](#)
[203475](#) [J0026D01ENL](#) [PC4D0018P](#) [KIT38082NI](#) [8949-B88/6](#) [2-6609208-5](#) [30-8956](#) [30-8964-100](#) [SM85](#) [17-103540](#) [191587](#) [PDI-68-RV](#)
[PHP-8P8C-S-5](#)