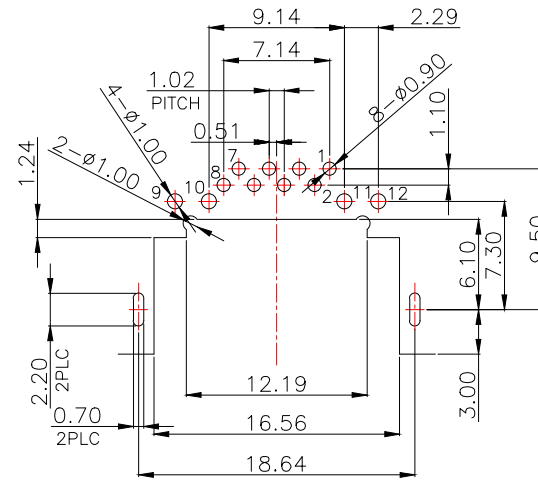
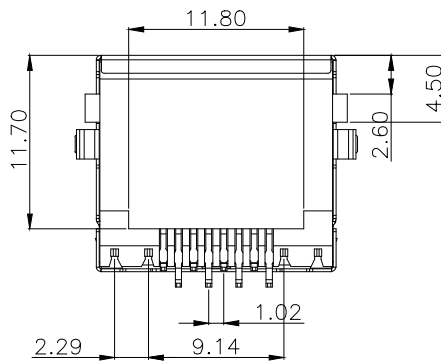
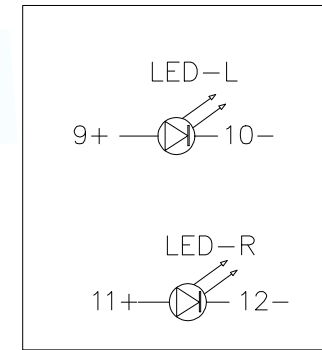
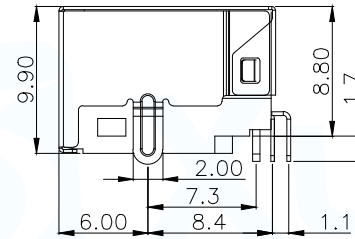
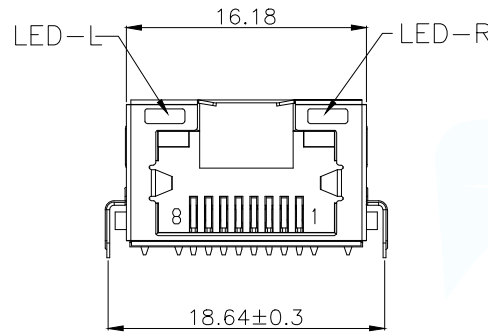


SPECIFICATION

- 1.CURRENT RATING:1.5 AMP.
- 2.VOLTAGE RATING:125 VAC RMS.
- 3.INSULATION RESISTANCE:500 MEGOHMS MIN.
- 4.WITHSTAND VOLTAGE:  
DC 500V RMS 50Hz or 60Hz MIN.
- 5.CONTACT RESISTANCE:40 MILLIOHMS MAX.
- 6.DURRABILITY:750 MATING CYCLES MIN.
- 7.MATING/UNMATING FORC:2.24 KG.F MAX.
- 8.OPERATION TEMPERATURE: -40℃~+85℃.
- 9.STORAGE TEMPERATURE:-40℃~+85℃.



PCBLAYOUT  
TOL:±0.05

4	LED	2	TIN PLATING
3	SHELL	1	C2680 T=0.2mm NI PLATING
2	TERMINAL	8	C5191 T=0.25mm Au PLATING ON CONTACT AREA, TIN PLATING ON SOLDER AREA, NI PLATING ALL AREA.
1	HOUSING	1	LCP UL94V-0 BLACK
NO.	PART NAME	Q'TY	MATERIAL PLATING & COLOR Remark

MANUFACTURE DWG		东莞市讯普电子科技有限公司 DongGuan XunPu Electronics Co.,Ltd	
UNLESS OTHERWISE SPECIFIED TOLERANCES			TITLE: RJ45 9.9H沉板8.8 DIP 有壳有灯
			PAR RJ45-005-034-11
DECIMALS:	ANGLES:		DWN
.X:±0.35	X':±3'		CHKD
.XX:±0.25	.X':±2'	APVD	
.XXX:±0.15	.XX':±1'	CUSTOMER COPY	SCALE:1:1 UNIT:MM
		SIZE:A4	SHEET:1F1
			REV:A

## X-ON Electronics

Largest Supplier of Electrical and Electronic Components

*Click to view similar products for [Modular Connectors](#) / [Ethernet Connectors](#) category:*

*Click to view products by [XUNPU](#) manufacturer:*

Other Similar products are found below :

[8949-H88/06BLKA/SN](#) [74441-0010/BKN](#) [PHP-6P6C-5](#) [GAX-3-66](#) [GDCX-PN-66](#) [GLX-A-44](#) [GLX-N-1010M-BLK](#) [GLX-S-88M-BLK](#)  
[GMX-SMT4-N-88](#) [GSGX-N-2-88](#) [GSGX-N-4-88](#) [GSX-NS2-88-3.05](#) [GSX-NS-88-3.68](#) [PT-108A-8C-UL](#) [PTS-J531-8CS-50UL](#) [A-2014-0-4](#)  
[GWLX-S9-88-YG](#) [DC-1021-8-WH-6](#) [1300530003](#) [1324640-4](#) [132764-001](#) [1413235](#) [MPS88RX-5000](#) [E5288-S000K3-L](#) [155302-001](#)  
[AX101050](#) [AX101063](#) [AX101065](#) [AX101072](#) [AX101307](#) [AX101315](#) [AX101318](#) [AX102271](#) [AX102277](#) [AX102651](#) [AX102660](#) [AX104024](#)  
[203475](#) [J0026D01ENL](#) [PC4D0018P](#) [KIT38082NI](#) [8949-B88/6](#) [2-6609208-5](#) [30-8956](#) [30-8964-100](#) [SM85](#) [17-103540](#) [191587](#) [PDI-68-RV](#)  
[PHP-8P8C-S-5](#)