

NOTES

MATERIAL

- HOUSING MATERIAL: THERMO PLASTICS UL94V-0.
- CONTACT MATERIAL: PHOSPHOR BRONZE T=0.3mm.
- PLATING: GOLD PLATING ON CONTACT AREA, TIN PLATING ON SOLER AREA, NICKEL PLATING ALL OVER.
- SHIELD: 0.20mm THICKNESS COPPER ALLOY WITH NICKEL PLATED.

ELECTRICAL

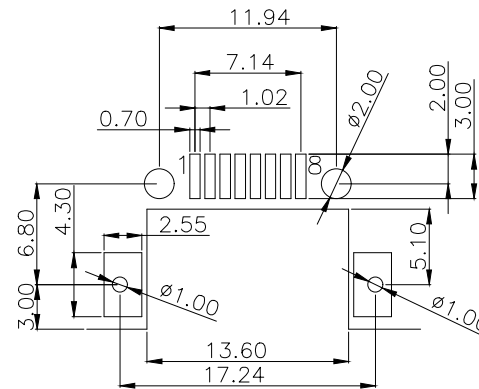
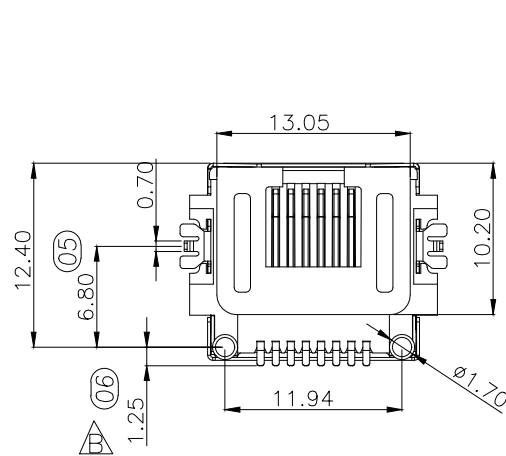
- VOLTAGE RATING: 125 VAC RMS.
- CURRENT RATING: 1.5 AMP.
- CONTACT RESISTANCE: 40 MILLIOHMS MAX.
- INSULATION RESISTANCE: 500 MEGOHMS MIN @ 100V DC .
- DIELECTRIC DIELECTRIC RESISTANCE: 500V DC RMS 50Hz. 1MIN.

MECHANICAL

- DURRABILITY: 750 CYCLES MIN.
- MATING/UNMATING FORC: 2.24 KG.F MAX.

ENVIRONMENTAL:

- OPERATION: -40℃~+85℃.
- STORAGE: -40℃~+85℃.



| | |
|-----|-----|
| 8 | — |
| 7 | — |
| 6 | RX- |
| 5 | — |
| 4 | — |
| 3 | RX+ |
| 2 | TX- |
| 1 | TX+ |
| PIN | 说明 |

PCBLAYOUT TOP VIEW
TOL ±0.05

| | | | |
|---------------------------------------|----------|---|-------------------------------|
| MANUFACTURE DWG | | 东莞市讯普电子科技有限公司 DongGuan XunPu Electronics Co.,Ltd | |
| UNLESS OTHERWISE SPECIFIED TOLERANCES | | | TITLE: RJ45面板8.6 SMT全包LCP黑 |
| | | | PAR RJ45-110-002-11 |
| DECIMALS: | ANGLES: | | DWN |
| .X:±0.35 | X':±3' | | CHKD |
| .XX:±0.25 | .X':±2' | APVD | |
| .XXX:±0.15 | .XX':±1' | CUSTOMER COPY | SCALE:1:1 UNIT:MM |
| | | SIZE:A4 | SHEET:1F1 |
| | | | REV:A |

X-ON Electronics

Largest Supplier of Electrical and Electronic Components

Click to view similar products for [Modular Connectors](#) / [Ethernet Connectors](#) category:

Click to view products by [XUNPU](#) manufacturer:

Other Similar products are found below :

[8949-H88/06BLKA/SN](#) [74441-0010/BKN](#) [PHP-6P6C-5](#) [GAX-3-66](#) [GDCX-PN-66](#) [GLX-A-44](#) [GLX-N-1010M-BLK](#) [GLX-S-88M-BLK](#)
[GMX-SMT4-N-88](#) [GSGX-N-2-88](#) [GSGX-N-4-88](#) [GSX-NS2-88-3.05](#) [GSX-NS-88-3.68](#) [PT-108A-8C-UL](#) [PTS-J531-8CS-50UL](#) [A-2014-0-4](#)
[GWLX-S9-88-YG](#) [DC-1021-8-WH-6](#) [1300530003](#) [1324640-4](#) [132764-001](#) [1413235](#) [MPS88RX-5000](#) [E5288-S000K3-L](#) [155302-001](#)
[AX101050](#) [AX101063](#) [AX101065](#) [AX101072](#) [AX101307](#) [AX101315](#) [AX101318](#) [AX102271](#) [AX102277](#) [AX102651](#) [AX102660](#) [AX104024](#)
[203475](#) [J0026D01ENL](#) [PC4D0018P](#) [KIT38082NI](#) [8949-B88/6](#) [2-6609208-5](#) [30-8956](#) [30-8964-100](#) [SM85](#) [17-103540](#) [191587](#) [PDI-68-RV](#)
[PHP-8P8C-S-5](#)