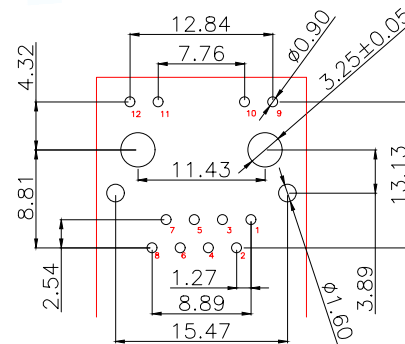
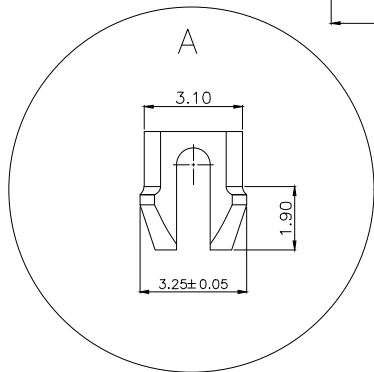


主要参数:

1. 额定电压. 电流: 125V/1.5A max
2. 接触电阻: 40m Ω Max 初始态
100 Ω Max 最终态
3. 绝缘电阻: 500M Ω Min
4. 试验条件: DC500V/5.0mA for 1 minute
5. 盐雾测试: 8±0.5H
6. 焊接温度: 260±5°C 3±0.5S
7. 工作温度: -40°C to 80°C



RECOMMENDED PCB LAYOUT



LED	L-绿 R-黄	镀锡	
屏蔽	T0.17mm黄铜	镀镍	
PIN脚	T0.46mm磷铜	镀金	
基座	尼龙	黑(环保)	
名称	材料	电镀/颜色	备注

MANUFACTURE DWG		东莞市讯普电子科技有限公司 DongGuan XunPu Electronics Co.,Ltd	
UNLESS OTHERWISE SPECIFIED TOLERANCES			TITLE: RJ45带灯屏蔽 DIP
DECIMALS:	ANGLES:		PAR RJ45-408-049-12
.X:±0.30	X':±3'		DWN
.XX:±0.25	.X':±2'		CHKD
.XXX:±0.10	.XX':±1'	CUSTOMER COPY	APVD SCALE:1:1 UNIT:MM SIZE:A4 SHEET:1F1 REV:A

X-ON Electronics

Largest Supplier of Electrical and Electronic Components

Click to view similar products for [Modular Connectors](#) / [Ethernet Connectors](#) category:

Click to view products by [XUNPU](#) manufacturer:

Other Similar products are found below :

[8949-H88/06BLKA/SN](#) [74441-0010/BKN](#) [PHP-6P6C-5](#) [GAX-3-66](#) [GDCX-PN-66](#) [GLX-A-44](#) [GLX-N-1010M-BLK](#) [GLX-S-88M-BLK](#)
[GMX-SMT4-N-88](#) [GSGX-N-2-88](#) [GSGX-N-4-88](#) [GSX-NS2-88-3.05](#) [GSX-NS-88-3.68](#) [PT-108A-8C-UL](#) [PTS-J531-8CS-50UL](#) [A-2014-0-4](#)
[GWLX-S9-88-YG](#) [DC-1021-8-WH-6](#) [1300530003](#) [1324640-4](#) [132764-001](#) [1413235](#) [MPS88RX-5000](#) [E5288-S000K3-L](#) [155302-001](#)
[AX101050](#) [AX101063](#) [AX101065](#) [AX101072](#) [AX101307](#) [AX101315](#) [AX101318](#) [AX102271](#) [AX102277](#) [AX102651](#) [AX102660](#) [AX104024](#)
[203475](#) [J0026D01ENL](#) [PC4D0018P](#) [KIT38082NI](#) [8949-B88/6](#) [2-6609208-5](#) [30-8956](#) [30-8964-100](#) [SM85](#) [17-103540](#) [191587](#) [PDI-68-RV](#)
[PHP-8P8C-S-5](#)