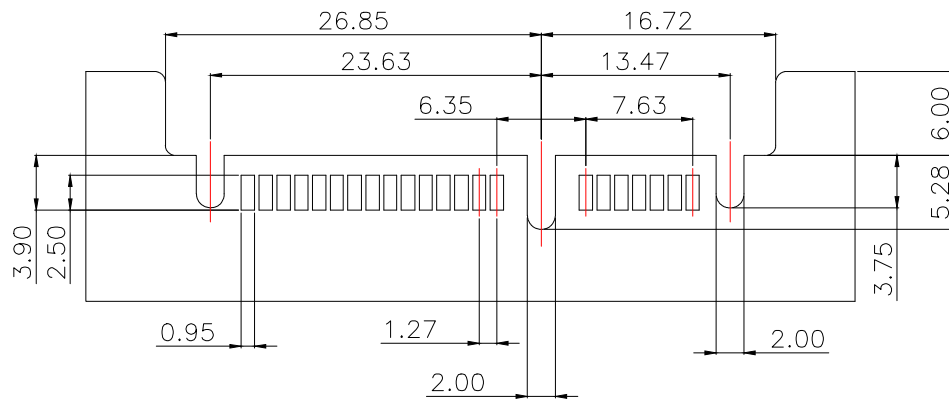
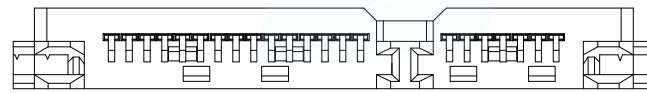
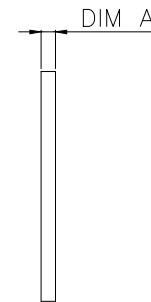


SECTION A-A



PCB LAYOUT



NOTE:

1. MATERIAL:

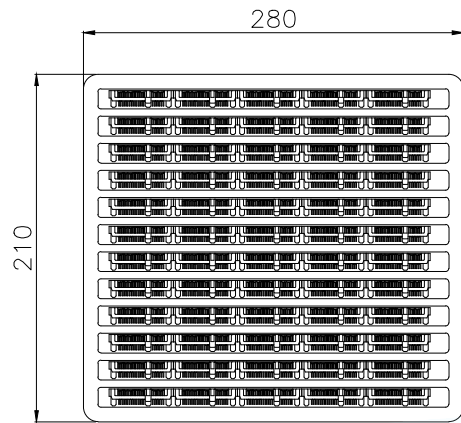
HOUSING: LCP WITH 30% GF, UL 94V-0, BLACK COLOR.
TERMINAL: COPPER ALLOY.

2. ELECTRICAL:

CURRENT RATING: 1.5 AMPERE PER CONTACT
CONTACT RESISTANCE: 30 MILLIOHMS MAX
INSULATION RESISTANCE: 1000 MEGOHMS MIN
DIELECTRIC WITH STANDING VOLTAGE: 500 VDC
OPERATING TEMPERATURE: -25°C ~ +85°C

DIM A	PART NO.	塑胶区别
1.0	SATA-001-M22S1BY-A	中间有缺口/七个孔
1.2	SATA-001-M22S1BY-B	七个孔
1.6	SATA-001-M22S1BY-C	七个孔
0.8	SATA-001-M22S1BY-D	七个孔

MANUFACTURE DWG		东莞市讯普电子科技有限公司 DongGuan XunPu Electronics Co., Ltd	
UNLESS OTHERWISE SPECIFIED TOLERANCES			TITLE: SATA 7+15P 夹板公座
DECIMALS:	ANGLES:		PAR SATA-001-M22S1BY-N
X.X±0.30	X.*±5°		DWN
X.XX±0.25	X.X°±2°		CHKD
X.XXX±0.15	X.XX°±1°	APVD	SCALE N:A UNIT:MM
CUSTOMER COPY		SIZE:A4	SHEET:1F1
			REV:A

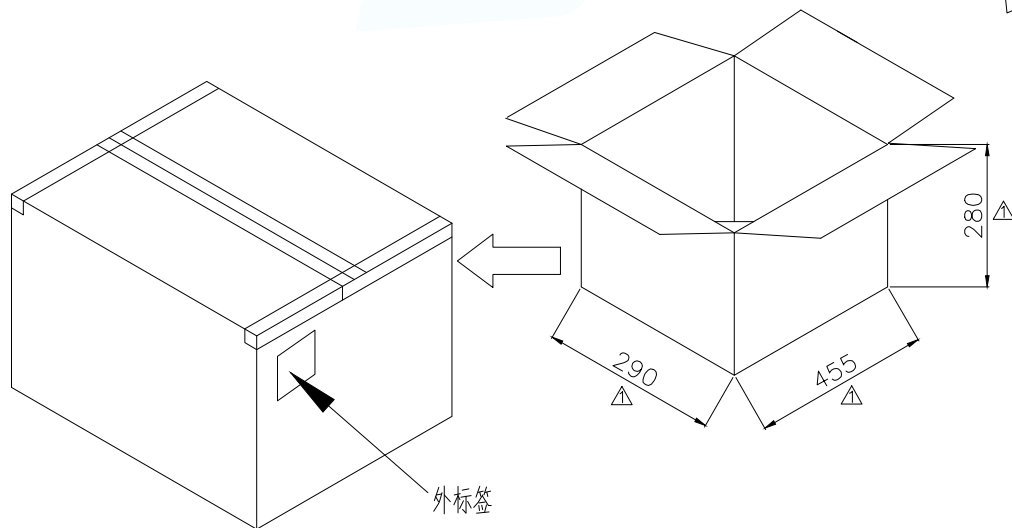
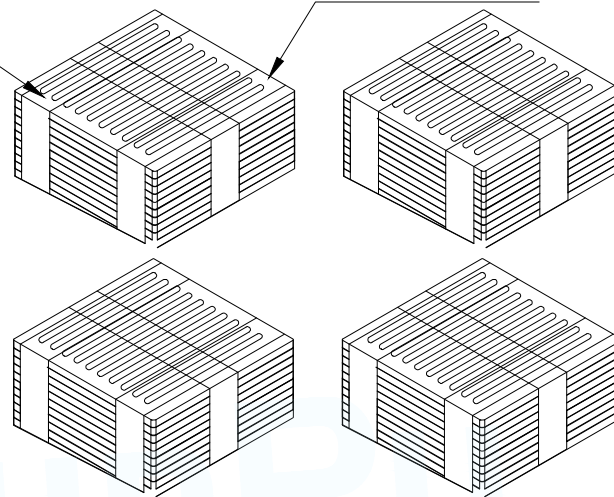


一吸塑盒 = 60PCS

最上层放一个空吸塑盒

每叠 = 20盘

PE膜“工”字型缠绕



△ 说明:

1. 一叠吸塑盒 = 60 PCS
2. 每叠20盘 = 60 PCS / 盘 * 20 = 1200 PCS
3. 一箱 = 4叠 = 每叠1200 PCS * 4 = 4800 PCS / 箱

MANUFACTURE DWG		 东莞市讯普电子科技有限公司 DongGuan XunPu Electronics Co.,Ltd	
UNLESS OTHERWISE SPECIFIED TOLERANCES			TITLE: SATA 7+15P 光板公座 通用包装图
DECIMALS:	ANGLES:		PAR SATA-001-M22S1BY-N
X.X±0.30	X.*±5°		DWN
X.XX±0.25	X.*±2°		CHKD
X.XXX±0.15	X.XX*±1°	APVD	SCALE N:A UNIT:MM
CUSTOMER COPY		SIZE:A4	SHEET:1F1 REV:A

X-ON Electronics

Largest Supplier of Electrical and Electronic Components

Click to view similar products for [Standard Card Edge Connectors](#) category:

Click to view products by [XUNPU](#) manufacturer:

Other Similar products are found below :

[CR7E-30DB-3.96E\(72\)](#) [6565204-6](#) [1437274-4](#) [1-582587-1](#) [284-0102-12100](#) [286-0052-12101A](#) [306022901000000](#) [A6D22DS29C2](#) [1926088-2](#) [245-062-520-350](#) [287-0032-12101](#) [306-028-525-102](#) [307-072-526-202](#) [330-030-500-278](#) [345-060-559-303](#) [534671-1](#) [341-240-317](#) [345-044-500-300](#) [346-240-318](#) [C7D10DS29C1M133](#) [395-100-524-300](#) [09-07-2032](#) [10035388-802LF](#) [10115859-011LF](#) [10122859-009LF](#) [101269333204245CLF](#) [530555-1](#) [66925-516LF](#) [5145409-2](#) [73726-0005](#) [66308-1](#) [EBC05DRXN](#) [KSLX-62-BR](#) [CE100F26-7-C](#) [CE100F28-3-D](#) [CE100F28-4-D](#) [CE156F22-9-C](#) [CT100F24-3-D](#) [CT100F24-6-C](#) [MLSS100-12-C](#) [SCC100F-11-C](#) [SCC100F-20-C](#) [SCC100F-24-C](#) [SCC100F-25-C](#) [3-530656](#) [2512250177](#) [285-0112-12300](#) [346-068-556-300](#) [284-0492-11000](#) [287-0032-12301](#)