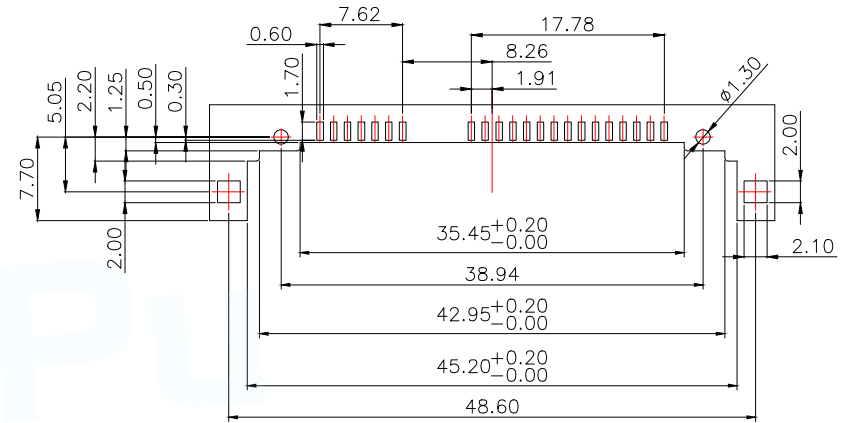
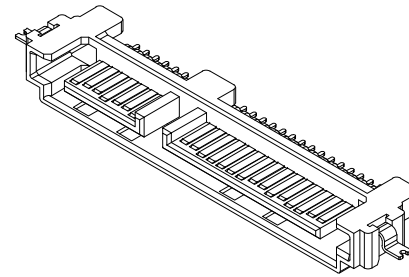
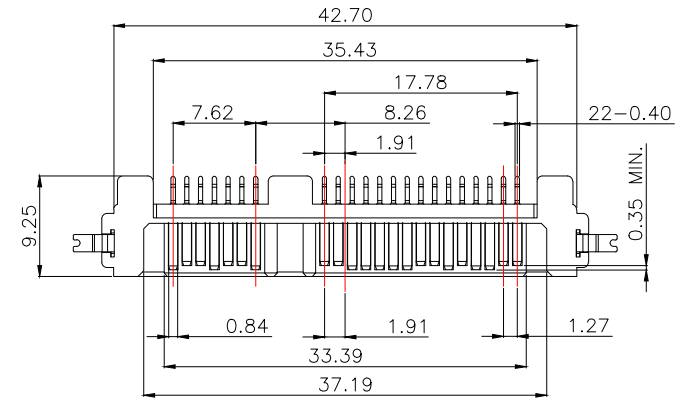
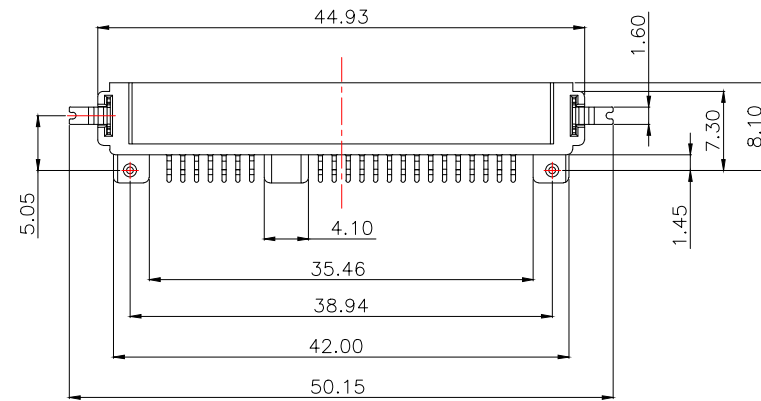
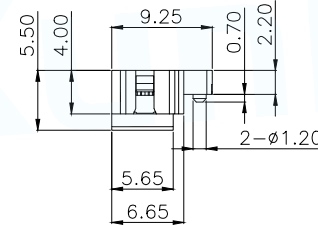
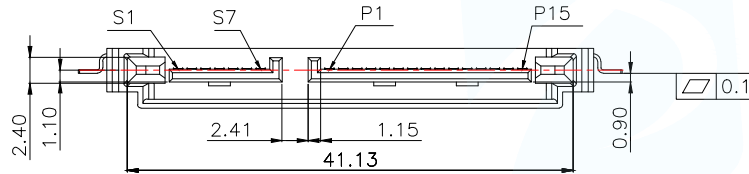


12	13	14	15
MAPX	MODIFICATION	DATE	DRAW
			APPROVE



PCB LAYOUT TOLERANCES:±0.05mm



NOTES:

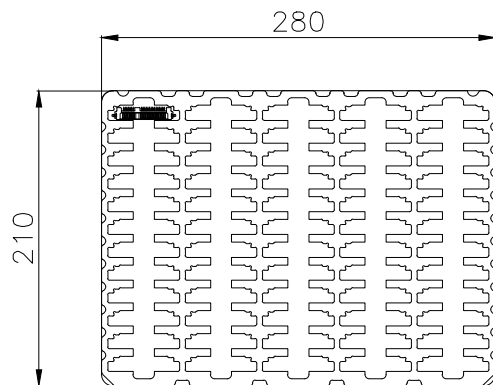
1.MATERIAL:

- 1.1 HOUSING:HIGH TEMPERATURE THERAL PLASTIC, COLOR:SEE TABLE .
- 1.2 CONTACT & LATCH: COPPER ALLOY .

2.FINISH:

- 2.1 CONTACT: (SEE TABLE) GOLD PLATED ON CONTACT AREA, 100m" MIN. MATTE-TIN ON SOLDER TAIL, WITH ENTIRE CONTACT UNDERPLATED 50m" MIN. NICKEL.
- 2.2 LATCH:100m" MIN. TIN OVER 50m"MIN. NICKEL PLATED.

MANUFACTURE DWG		 东莞市讯普电子科技有限公司 DongGuan XunPu Electronics Co.,Ltd		
UNLESS OTHERWISE SPECIFIED TOLERANCES		TITLE: SATA 7+15P 沉板0.9公座		
DECIMALS:			PAR	SATA-020-M22S1BY
ANGLES:			DWN	
X.X±0.30	X.*±5°		CHKD	
X.XX±0.25	X.*±2°		APVD	
X.XXX±0.15	X.XX*±1°	CUSTOMER COPY	SCALE N:A	UNIT:MM
			SIZE:A4	SHEET:1F1
				REV:A



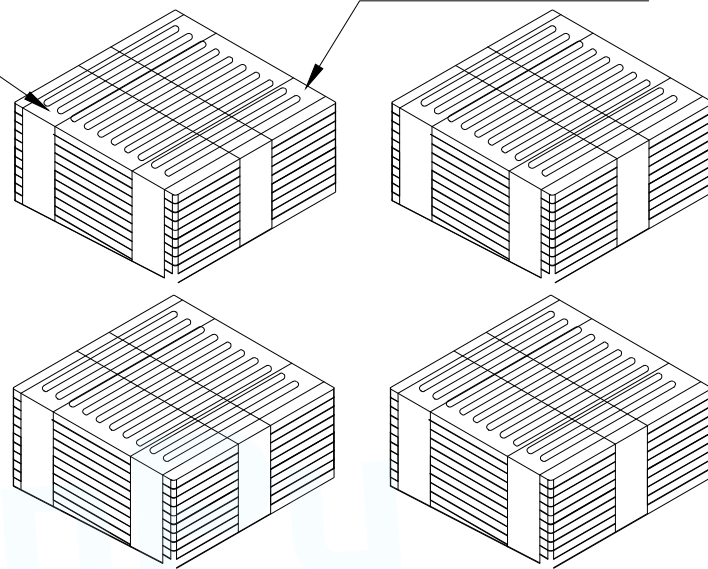
一吸塑盒 = 60PCS

最上层放一个空吸塑盒

每叠 = 20盘

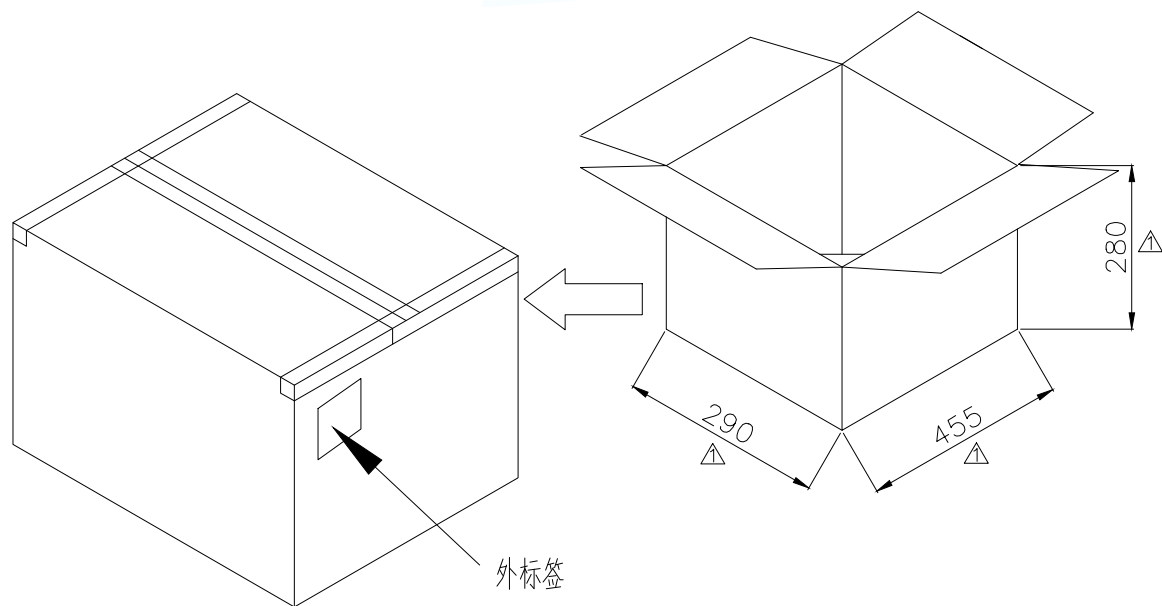
PE膜“工”字型缠绕

4叠 = 80盘



△ 说明:

1. 一叠吸塑盒 = 60 PCS
2. 每叠20盘 = 60 PCS/盘 \* 20 = 1200 PCS
3. 一箱 = 4叠 = 每叠1200 PCS \* 4 = 4800 PCS/箱



MANUFACTURE DWG		 东莞市讯普电子科技有限公司 DongGuan XunPu Electronics Co.,Ltd	
UNLESS OTHERWISE SPECIFIED TOLERANCES		TITLE: SATA 7+15P 沉板0.9公差	
		PAR	SATA-020-M22S1BY
		DWN	
		CHKD	
		APVD	
DECIMALS:	ANGLES:	SCALE N:A	UNIT:MM
X.X±0.30	X.*±5°	SIZE:A4	REV:A
X.XX±0.25	X.X*±2°	SHEET:1F1	
X.XXX±0.15	X.XX*±1°		

## X-ON Electronics

Largest Supplier of Electrical and Electronic Components

*Click to view similar products for [Standard Card Edge Connectors](#) category:*

*Click to view products by [XUNPU](#) manufacturer:*

Other Similar products are found below :

[CR7E-30DB-3.96E\(72\)](#) [6565204-6](#) [1437274-4](#) [1-582587-1](#) [284-0102-12100](#) [286-0052-12101A](#) [306022901000000](#) [A6D22DS29C2](#) [1926088-2](#) [245-062-520-350](#) [287-0032-12101](#) [306-028-525-102](#) [307-072-526-202](#) [330-030-500-278](#) [345-060-559-303](#) [534671-1](#) [341-240-317](#) [345-044-500-300](#) [346-240-318](#) [C7D10DS29C1M133](#) [395-100-524-300](#) [09-07-2032](#) [10035388-802LF](#) [10115859-011LF](#) [10122859-009LF](#) [101269333204245CLF](#) [530555-1](#) [66925-516LF](#) [5145409-2](#) [73726-0005](#) [66308-1](#) [EBC05DRXN](#) [KSLX-62-BR](#) [CE100F26-7-C](#) [CE100F28-3-D](#) [CE100F28-4-D](#) [CE156F22-9-C](#) [CT100F24-3-D](#) [CT100F24-6-C](#) [MLSS100-12-C](#) [SCC100F-11-C](#) [SCC100F-20-C](#) [SCC100F-24-C](#) [SCC100F-25-C](#) [3-530656](#) [2512250177](#) [285-0112-12300](#) [346-068-556-300](#) [284-0492-11000](#) [287-0032-12301](#)